

# RING - MODEL: EP9NI

## Spot Luminaires

# WAC LIGHTING

Responsible Lighting®

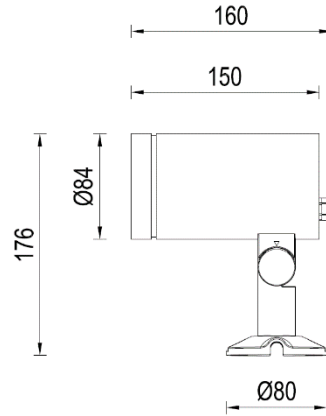
项目名称:

灯位号:

### 产品图片



### 线图



### 产品描述

Ring 系列投光灯是 WAC 为高端户外照明场所设计的专业 LED 投光灯。灯体具有紧凑的尺寸，利用有效散热，延长 LED 寿命。简洁的外形和高性能的光学表现更凸显环境。Ring 系列具有多种尺寸以及最新的 LED 技术，可以垂直和水平方向精确调节转向。可应用于建筑立面和景观、雕塑等投射场所。

### 产品特性

- 主体材质: 铝合金挤出灯体
- 光学系统: 反射杯
- 表面处理: 静电粉末喷涂
- 投射方向: 水平方向 0°~330°调节; 垂直方向-30°~90°调节
- 配件/支架: 防眩遮光罩
- 安规认证: CCC
- 防护等级: IP65
- 绝缘等级: Class I
- 环境温度: -20°C~50°C

### 产品规格

- 光源类型: COB
- 光源功率: 18W Max
- 系统光通量: 1635lm
- 光源寿命: >50000h-L70 /B10-Ta25°C(LM-80/TM-21)
- 色温/显指: 2700K/3000K/ 4000K , Ra90
- 光源色容差: 3 SDCM
- 输入电压: 220V/AC
- 调光控制: ON-OFF / DMX512
- 产品重量: 约 1.0Kg, 不含包装

### 订购模型

Model	Power	LEDs (quantity)	Max Lumens (lm)	Control Systems	Beam	CCT	Finish
EP9NI	18 18W(Max)	COB	1635	EL ON-OFF 220V AC Power Supply ML DMX512 220V AC Power Supply	1 17° 2 25° 3 36°	27 2700K 30 3000K 40 4000K	BK Black

示例: EP9NI-18EL-130BK

# RING - MODEL: EP9NI

## Spot Luminaires


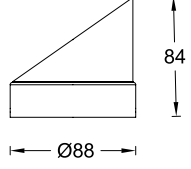

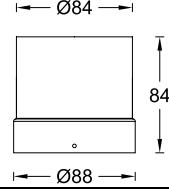

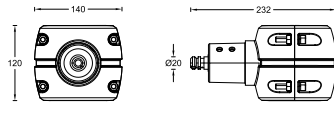

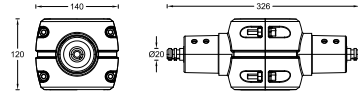

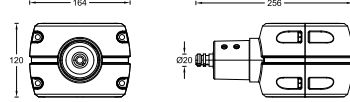

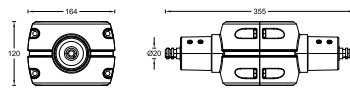

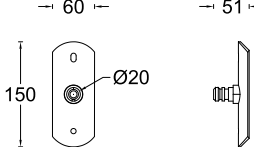

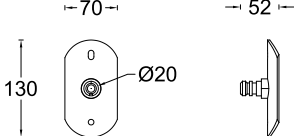
# WAC LIGHTING

Responsible Lighting®

项目名称:

灯位号:

### 配件

ITEM	Description	PIC	Drawing	Notes
EP9NI-WW1-BK	Wall Washer Visor			/
EP9NI-WW2-BK	Wall Washer Visor			/
EP9SS-SPL1-BK	Support for Pole (单头, 适用于直径 89mm 的灯杆)			下单请联系产品经理
EP9SS-SPL2-BK	Support for Pole (双头, 适用于直径 89mm 的灯杆)			
EP9SM-SPL1-BK	Support for Pole (单头, 适用于直径 114mm 的灯杆)			下单请联系产品经理
EP9SM-SPL2-BK	Support for Pole (双头, 适用于直径 114mm 的灯杆)			
EP9SS-SPL3-BK	Support for Pole (适用于直径 89mm 的灯杆)			下单请联系产品经理
EP9SM-SPL3-BK	Support for Pole (适用于直径 114mm 的灯杆)			下单请联系产品经理

# RING - MODEL: EP9NI

## Spot Luminaires

# WAC LIGHTING

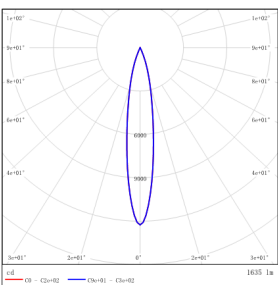
Responsible Lighting®

项目名称:

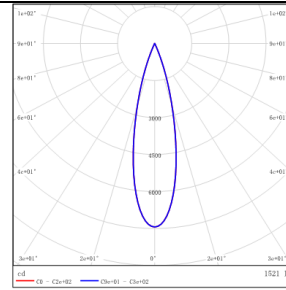
灯位号:

<p>EP9SI-SPT-BK</p> <p>Support for Tree (适配最大树干 800mm)</p>			<p>/</p>
<p>EP1NI-SPK-BK</p> <p>Stainless plate with Spike (Round base)</p>			<p>/</p>

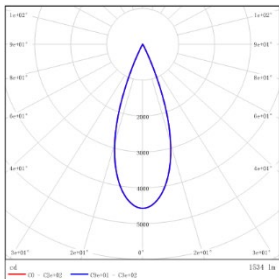
### 配光曲线@3000K数据



型号:	EP9NI-18EL-130BK
光束角:	17°
系统功率:	20.7W
系统光通量:	1635 lm
中心光强:	12524 cd
系统光效:	79 lm /W



型号:	EP9NI-18EL-230BK
光束角:	25°
系统功率:	20.6W
系统光通量:	1521 lm
中心光强:	7545 cd
系统光效:	73.7 lm /W



型号:	EP9NI-18EL-330BK
光束角:	36°
系统功率:	20.6W
系统光通量:	1534 lm
中心光强:	4603 cd
系统光效:	74.3 lm /W

# RING - MODEL: EP9SI

## Spot Luminaires

# WAC LIGHTING

Responsible Lighting®

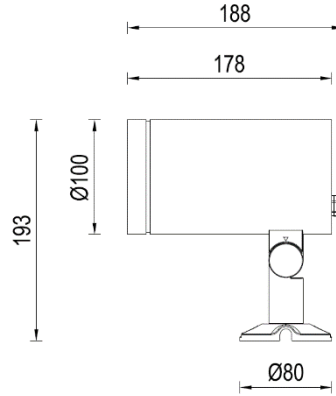
项目名称:

灯位号:

### 产品图片



### 线图



### 产品描述

Ring 系列投光灯是 WAC 为高端户外照明场所设计的专业 LED 投光灯。灯体具有紧凑的尺寸，利用有效散热，延长 LED 寿命。简洁的外形和高性能的光学表现更凸显环境。Ring 系列具有多种尺寸以及最新的 LED 技术，可以垂直和水平方向精确调节转向。可应用于建筑立面和景观、雕塑等投射场所。

### 产品特性

- 主体材质: 铝合金挤出灯体
- 光学系统: 反射杯
- 表面处理: 静电粉末喷涂
- 投射方向: 水平方向 0°~330°调节; 垂直方向 -30°~90°调节
- 配件/支架: 防眩遮光罩
- 安规认证: CCC
- 防护等级: IP65
- 绝缘等级: Class I
- 环境温度: -20°C~50°C

### 产品规格

- 光源类型: COB
- 光源功率: 32W Max
- 系统光通量: 2978lm
- 光源寿命: >50000h-L70 /B10-Ta25°C(LM-80/TM-21)
- 色温/显指: 2700K/3000K/ 4000K , Ra90
- 光源色容差: 3 SDCM
- 输入电压: 220V/AC
- 调光控制: ON-OFF / DMX512
- 产品重量: 约 1.5Kg, 不含包装

### 订购模型

Model	Power	LEDs (quantity)	Max Lumens (lm)	Control Systems	Beam	CCT	Finish
EP9SI	32 32W(Max)	COB	2978	EL ON-OFF 220V AC Power Supply	1 17°	27 2700K	BK Black
				ML DMX512 220V AC Power Supply	2 23°	30 3000K	
					3 33°	40 4000K	

示例: EP9SI-32EL-130BK

# RING - MODEL: EP9SI

## Spot Luminaires


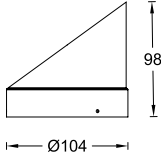

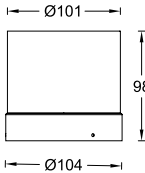

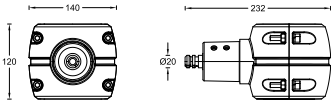

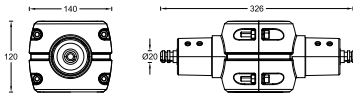

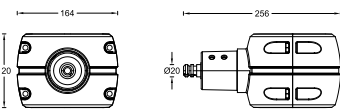

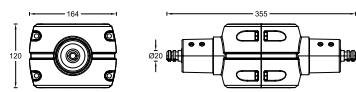

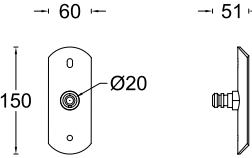

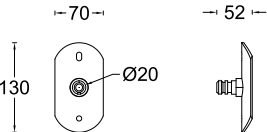
# WAC LIGHTING

Responsible Lighting®

项目名称:

灯位号:

### 配件

ITEM	Description	PIC	Drawing	Notes
EP9SI-WW1-BK	Wall Washer Visor			/
EP9SI-WW2-BK	Wall Washer Visor			/
EP9SS-SPL1-BK	Support for Pole (单头, 适用于直径 89mm 的灯杆)			下单请联系产品经理
EP9SS-SPL2-BK	Support for Pole (双头, 适用于直径 89mm 的灯杆)			下单请联系产品经理
EP9SM-SPL1-BK	Support for Pole (单头, 适用于直径 114mm 的灯杆)			下单请联系产品经理
EP9SM-SPL2-BK	Support for Pole (双头适用于直径 114mm 的灯杆)			下单请联系产品经理
EP9SS-SPL3-BK	Support for Pole (适用于直径 89mm 的灯杆)			下单请联系产品经理
EP9SM-SPL3-BK	Support for Pole (适用于直径 114mm 的灯杆)			下单请联系产品经理

# RING - MODEL: EP9SI


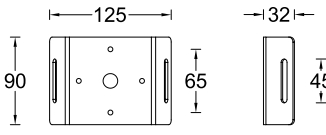

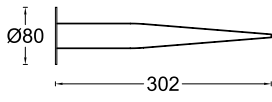
## Spot Luminaires

# WAC LIGHTING

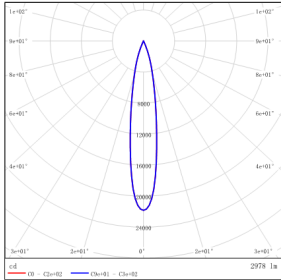
Responsible Lighting®

项目名称:

灯位号:

<p>EP9SI-SPT-BK</p> <p>Support for Tree (适配最大树干 800mm)</p>			<p>/</p>
<p>EP1NI-SPK-BK</p> <p>Stainless plate with Spike (Round base)</p>			<p>/</p>

### 配光曲线@3000K数据



型号: EP9SI-32EL-130BK

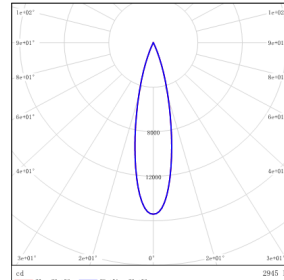
光束角: 17°

系统功率: 37.8W

系统光通量: 2978 lm

中心光强: 22012 cd

系统光效: 78.7 lm /W



型号: EP9SI-32EL-230BK

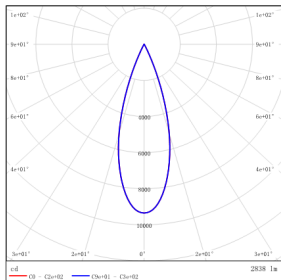
光束角: 23°

系统功率: 37.6W

系统光通量: 2945 lm

中心光强: 15467 cd

系统光效: 78.4 lm /W



型号: EP9SI-32EL-330BK

光束角: 33°

系统功率: 37.4W

系统光通量: 2838 lm

中心光强: 9412 cd

系统光效: 75.9 lm /W

# RING - MODEL: EP9MI

## Spot Luminaires

# WAC LIGHTING

Responsible Lighting®

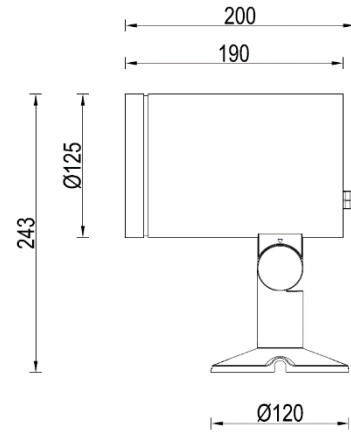
项目名称:

灯位号:

### 产品图片



### 线图



### 产品描述

Ring 系列投光灯是 WAC 为高端户外照明场所设计的专业 LED 投光灯。灯体具有紧凑的尺寸，利用有效散热，延长 LED 寿命。简洁的外形和高性能的光学表现更凸显环境。Ring 系列具有多种尺寸以及最新的 LED 技术，可以垂直和水平方向精确调节转向。可应用于建筑立面和景观、雕塑等投射场所。

### 产品特性

- 主体材质: 铝合金挤出灯体
- 光学系统: 反射杯
- 表面处理: 静电粉末喷涂
- 投射方向: 水平方向 0°~330°调节; 垂直方向 -30°~90°调节
- 配件/支架: 防眩遮光罩
- 安规认证: CCC
- 防护等级: IP65
- 绝缘等级: Class I
- 环境温度: -20°C~50°C

### 产品规格

- 光源类型: COB
- 光源功率: 47W Max
- 系统光通量: 5286lm
- 光源寿命: >50000h-L70 /B10-Ta25°C(LM-80/TM-21)
- 色温/显指: 2700K/3000K/ 4000K , Ra90
- 光源色容差: 3 SDCM
- 输入电压: 220V/AC
- 调光控制: ON-OFF / DMX512
- 产品重量: 约 2.5Kg, 不含包装

### 订购模型

Model	Power	LEDs (quantity)	Max Lumens (lm)	Control Systems	Beam	CCT	Finish
EP9MI	47 47W(Max)	COB	5286	EL ON-OFF	2 23° 3 35° 4 45°	27 2700K 30 3000K 40 4000K	BK Black
				220V AC Power Supply			
				ML DMX512			
				220V AC Power Supply			

示例: EP9MI-47EL-230BK

# RING - MODEL: EP9MI

## Spot Luminaires


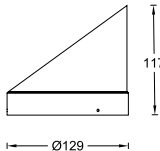

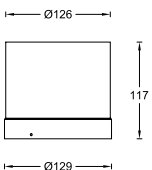

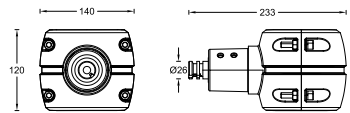

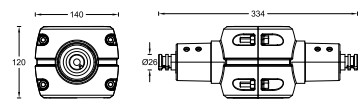

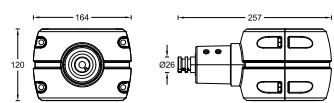

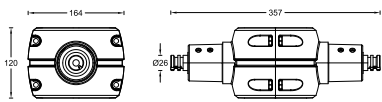

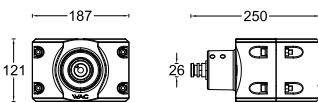

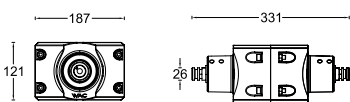

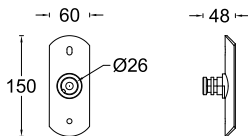
# WAC LIGHTING

Responsible Lighting®

项目名称:

灯位号:

### 配件

ITEM	Description	PIC	Drawing	Notes
EP9MI-WW1-BK	Wall Washer Visor			/
EP9MI-WW2-BK	Wall Washer Visor			/
EP9MS-SPL1-BK	Support for Pole (单头, 适用于直径 89mm 的灯杆)			下单请联系产品经理
EP9MS-SPL2-BK	Support for Pole (双头, 适用于直径 89mm 的灯杆)			
EP9MM-SPL1-BK	Support for Pole (单头, 适用于直径 114mm 的灯杆)			下单请联系产品经理
EP9MM-SPL2-BK	Support for Pole (双头, 适用于直径 114mm 的灯杆)			
EP9ML-SPL1-BK	Support for Pole (单头, 适用于直径 140mm 的灯杆)			下单请联系产品经理
EP9ML-SPL2-BK	Support for Pole 双头, (适用于直径 140mm 的灯杆)			
EP9MS-SPL3-BK	Support for Pole (适用于直径 89mm 的灯杆)			下单请联系产品经理

# RING - MODEL: EP9MI


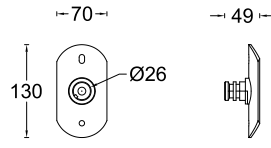

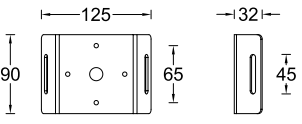

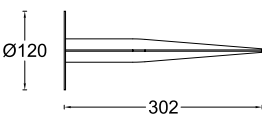
## Spot Luminaires

# WAC LIGHTING

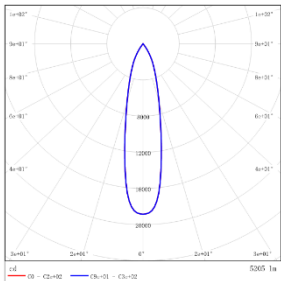
Responsible Lighting®

项目名称:

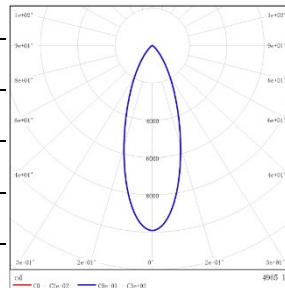
灯位号:

<p>EP9MM-SPL3-BK</p> <p>Support for Pole (适用于直径 114mm 的灯杆)</p>			<p>下单请联系产品经理</p>
<p>EP9LI-SPT-BK</p> <p>Support for Tree (适配最大树干 800mm)</p>			<p>/</p>
<p>EP1SL-SPK-BK</p> <p>Stainless plate with Spike (Round base)</p>			<p>/</p>

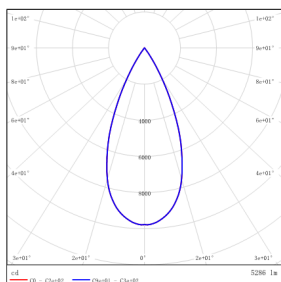
### 配光曲线@3000K数据



型号:	EP9MI-47EL-230BK
光束角:	23°
系统功率:	52.9W
系统光通量:	5205 lm
中心光强:	18886 cd
系统光效:	98.4 lm /W



型号:	EP9MI-47EL-330BK
光束角:	35°
系统功率:	53.4W
系统光通量:	4965 lm
中心光强:	9908 cd
系统光效:	93.0 lm /W



型号:	EP9MI-47EL-430BK
光束角:	45°
系统功率:	53.2W
系统光通量:	5286 lm
中心光强:	9795 cd
系统光效:	99.3 lm /W

# RING - MODEL: EP9LI

## Spot Luminaires

# WAC LIGHTING

Responsible Lighting®

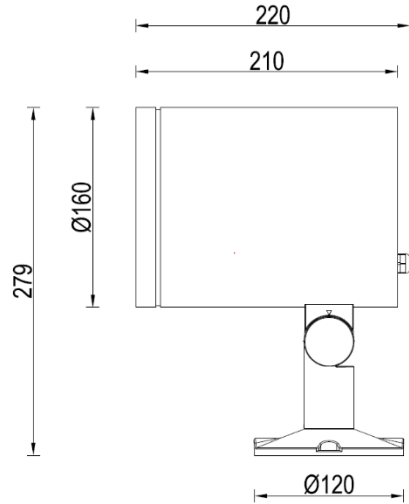
项目名称:

灯位号:

### 产品图片



### 线图



### 产品描述

Ring 系列投光灯是 WAC 为高端户外照明场所设计的专业 LED 投光灯。灯体具有紧凑的尺寸，利用有效散热，延长 LED 寿命。简洁的外形和高性能的光学表现更凸显环境。Ring 系列具有多种尺寸以及最新的 LED 技术，可以垂直和水平方向精确调节转向。可应用于建筑立面和景观、雕塑等投射场所。

### 产品特性

- 主体材质: 铝合金挤出灯体
- 光学系统: 反射杯
- 表面处理: 静电粉末喷涂
- 投射方向: 水平方向 0°~330°调节; 垂直方向-30°~90°调节
- 配件/支架: 防眩遮光罩
- 安规认证: CCC
- 防护等级: IP65
- 绝缘等级: Class I
- 环境温度: -20°C~50°C

### 产品规格

- 光源类型: COB
- 光源功率: 68W Max
- 系统光通量: 7623lm
- 光源寿命: >50000h-L70 /B10-Ta25°C(LM-80/TM-21)
- 色温/显指: 2700K/3000K/ 4000K , Ra90
- 光源色容差: 3 SDCM
- 输入电压: 220V/AC
- 调光控制: ON-OFF / DMX512
- 产品重量: 约 3.5Kg, 不含包装

### 订购模型

Model	Power	LEDs (quantity)	Max Lumens (lm)	Control Systems	Beam	CCT	Finish
EP9LI	68 68W(Max)	COB	7623	EL ON-OFF	2 23° 3 35° 4 45°	27 2700K 30 3000K 40 4000K	BK Black
				220V AC Power Supply			
				ML DMX512			
				220V AC Power Supply			

示例: EP9LI-68EL-230BK

# RING - MODEL: EP9LI

## Spot Luminaires


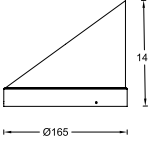

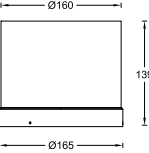

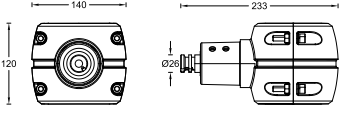

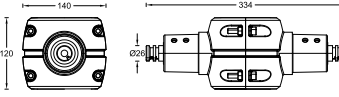

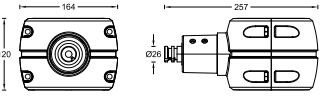

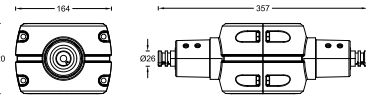

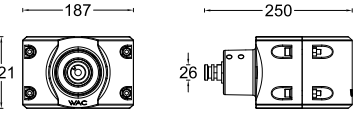

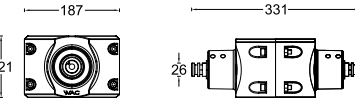

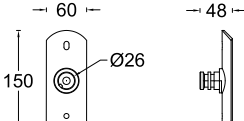
# WAC LIGHTING

Responsible Lighting®

项目名称:

灯位号:

### 配件

ITEM	Description	PIC	Drawing	Notes
EP9LI-WW1-BK	Wall Washer Visor			/
EP9LI-WW2-BK	Wall Washer Visor			/
EP9MS-SPL1-BK	Support for Pole (单头, 适用于直径 89mm 的灯杆)			下单请联系产品经理
EP9MS-SPL2-BK	Support for Pole (双头, 适用于直径 89mm 的灯杆)			下单请联系产品经理
EP9MM-SPL1-BK	Support for Pole (单头, 适用于直径 114mm 的灯杆)			下单请联系产品经理
EP9MM-SPL2-BK	Support for Pole (双头, 适用于直径 114mm 的灯杆)			下单请联系产品经理
EP9ML-SPL1-BK	Support for Pole (单头, 适用于直径 140mm 的灯杆)			下单请联系产品经理
EP9ML-SPL2-BK	Support for Pole (双头, 适用于直径 140mm 的灯杆)			下单请联系产品经理
EP9MS-SPL3-BK	Support for Pole (适用于直径 89mm 的灯杆)			下单请联系产品经理

# RING - MODEL: EP9LI


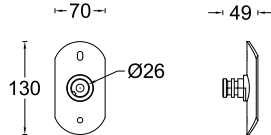

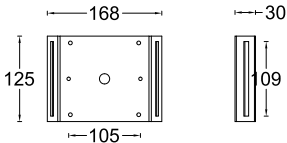

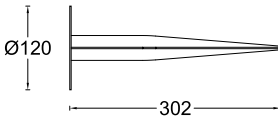
## Spot Luminaires

# WAC LIGHTING

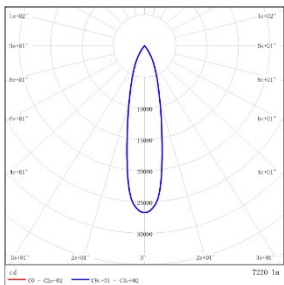
Responsible Lighting®

项目名称:

灯位号:

<p>EP9MM-SPL3-BK</p> <p>Support for Pole (适用于直径 114mm 的灯杆)</p>			<p>下单请联系产品经理</p>
<p>EP9LI-SPT-BK</p> <p>Support for Tree (适配最大树干 800mm)</p>			<p>/</p>
<p>EP1SL-SPK-BK</p> <p>Stainless plate with Spike (Round base)</p>			<p>/</p>

### 配光曲线@3000K数据



型号: EP9LI-68EL-230BK

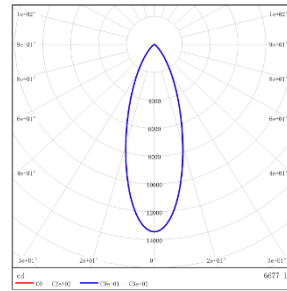
光束角: 23°

系统功率: 78.0W

系统光通量: 7220 lm

中心光强: 26770 cd

系统光效: 92.6 lm /W



型号: EP9LI-68EL-330BK

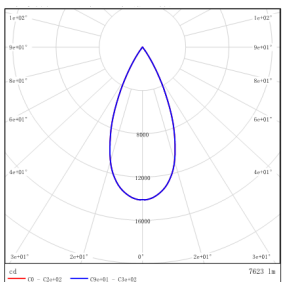
光束角: 35°

系统功率: 77.6W

系统光通量: 6677 lm

中心光强: 13447 cd

系统光效: 86.0 lm /W



型号: EP9LI-68EL-430BK

光束角: 45°

系统功率: 77.4W

系统光通量: 7623 lm

中心光强: 14125 cd

系统光效: 98.5 lm /W