

# PANTHER - MODEL: EP4NI

## Spot Luminaires

# WAC LIGHTING

Responsible Lighting®

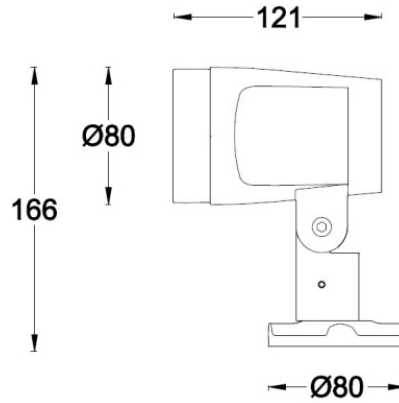
项目名称:

灯位号:

### 产品图片



### 线图



### 产品描述

PANTHER 系列投光灯是 WAC 为高端户外照明场所设计的专业 LED 投光灯, 具有 WAC 专利设计的完美, 简洁的外形, 充分融合空气动力学原理, 利用有效散热, 延长 LED 灯具寿命。低调的轮廓设计与高性能的光学表现更突显环境, PANTHER 系列灯具具有多种尺寸以及最新的 LED 技术。可以垂直与水平方向精确调节转动。可应用于建筑立面或景观投射等场所。

### 产品特性

- 主体材质: 铝合金挤出灯体
- 光学系统: 反射器
- 表面处理: 静电粉末喷涂
- 投射方向: 水平方向 0°~330°调节; 垂直方向 -30°~90°调节
- 配件/支架: 防眩光罩、拉伸玻璃面框、抱箍、地插
- 安规认证: CCC
- 防护等级: IP65
- 绝缘等级: Class I
- 环境温度: -20°C~50°C

### 产品规格

- 遮光角: /
- 光源类型: COB
- 光源光通量: 3000K 982lm
- 光源寿命: >50000h-L70 /B10-Ta25°C(LM-80/TM-21)
- 色温/显指: 2700K/3000K/4000K, Ra80
- 光源色容差: 3 SDCM
- 输入电压: 220V/AC 50Hz
- 调光控制: ON-OFF
- 产品重量: 约 1.5Kg, 不含包装

### 订购模型

Model	Power	LEDs (quantity)	Max Lumens (lm)	Control Systems	Beam	CCT	Finish
EP4NI	10 10W(Max)	COB	1085	EL ON-OFF	1 15°	27 2700K	BK Black
				220V/AC Power	2 28°	30 3000K	
				Supply	3 38°	40 4000K	

示例: EP4NI-10EL-130BK

# PANTHER - MODEL: EP4NI

## Spot Luminaires


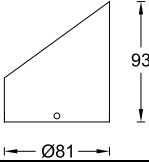

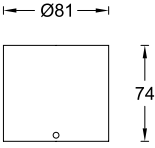

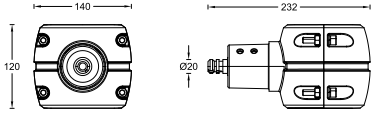

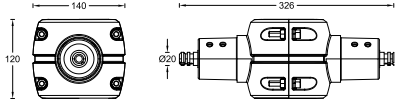

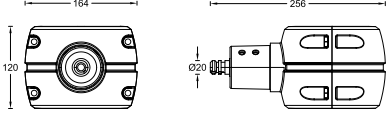

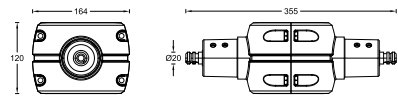

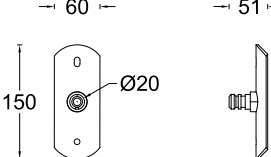

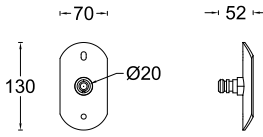
# WAC LIGHTING

Responsible Lighting®

项目名称:

灯位号:

### 配件

ITEM	Description	PIC	Drawing	Notes
EP1NL-WW1-BK	Wall Washer Visor			/
EP1NL-WW2-BK	Wall Washer Visor			/
EP9SS-SPL1-BK	Support for Pole (单头, 适用于直径 89mm 的灯杆)			下单请联系产品经理
EP9SS-SPL2-BK	Support for Pole (双头, 适用于直径 89mm 的灯杆)			下单请联系产品经理
EP9SM-SPL1-BK	Support for Pole (单头, 适用于直径 114mm 的灯杆)			下单请联系产品经理
EP9SM-SPL2-BK	Support for Pole (双头, 适用于直径 114mm 的灯杆)			下单请联系产品经理
EP9SS-SPL3-BK	Support for Pole (适用于直径 89mm 的灯杆)			下单请联系产品经理
EP9SM-SPL3-BK	Support for Pole (适用于直径 114mm 的灯杆)			下单请联系产品经理

# PANTHER - MODEL: EP4NI


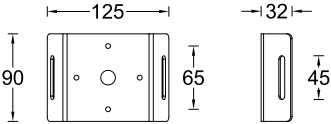

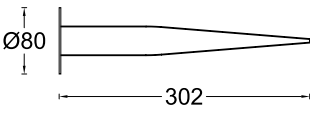
## Spot Luminaires

# WAC LIGHTING

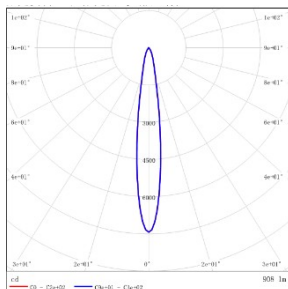
Responsible Lighting®

项目名称:

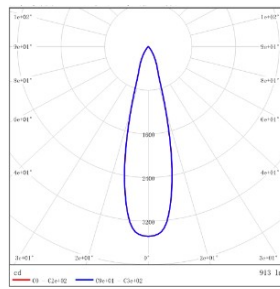
灯位号:

EP9SI-SPT-BK Support for Tree (适配最大树干 800mm)			/
EP1NI-SPK-BK Stainless plate with Spike (Round base)			/

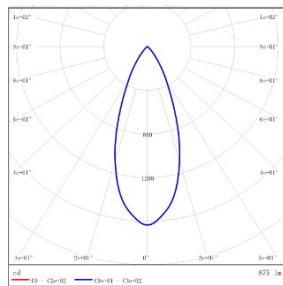
### 配光曲线@RGBW数据



型号:	EP4NI-10EL-130BK
光束角:	15°
系统功率:	10W
系统光通量:	905.7 lm
中心光强:	/
系统光效:	91.4lm/W



型号:	EP4NI-10EL-230BK
光束角:	28°
系统功率:	10W
系统光通量:	911.2 lm
中心光强:	/
系统光效:	91.9lm/W



型号:	EP4NI-10EL-330BK
光束角:	38°
系统功率:	10W
系统光通量:	876.1 lm
中心光强:	/
系统光效:	88.7 lm/W

# PANTHER - MODEL: EP4SI

## Spot Luminaires

# WAC LIGHTING

Responsible Lighting®

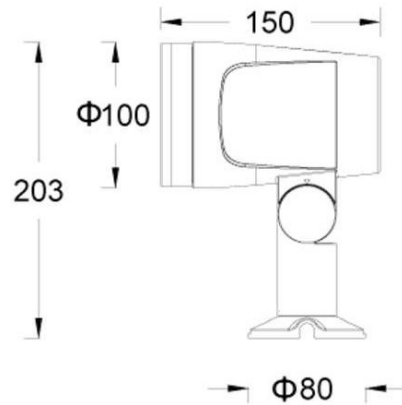
项目名称:

灯位号:

### 产品图片



### 线图



### 产品描述

PANTHER 系列投光灯是 WAC 为高端户外照明场所设计的专业 LED 投光灯, 具有 WAC 专利设计的完美, 简洁的外形, 充分融合空气动力学原理, 利用有效散热, 延长 LED 灯具寿命。低调的轮廓设计与高性能的光学表现更突显环境, PANTHER 系列灯具具有多种尺寸以及最新的 LED 技术。可以垂直与水平方向精确调节转动。可应用于建筑立面或景观投射等场所。

### 产品特性

- 主体材质: 铝合金挤出灯体
- 光学系统: 反射器
- 表面处理: 静电粉末喷涂
- 投射方向: 水平方向 0°~330°调节; 垂直方向-30°~90°调节
- 配件/支架: 防眩光罩、拉伸玻璃面框、抱箍、地插
- 安规认证: CCC
- 防护等级: IP65
- 绝缘等级: Class I
- 环境温度: -20°C~50°C

### 产品规格

- 遮光角: /
- 光源类型: COB
- 光源光通量: 3000K 2160lm
- 光源寿命: >50000h-L70 /B10-Ta25°C(LM-80/TM-21)
- 色温/显指: 2700K/3000K/4000K, Ra80
- 光源色容差: 3 SDCM
- 输入电压: 220V/AC 50Hz
- 调光控制: ON-OFF
- 产品重量: 约 1.8Kg, 不含包装

### 订购模型

Model	Power	LEDs (quantity)	Max Lumens (lm)	Control Systems	Beam	CCT	Finish
EP4SI	20 20W(Max)	COB	2358	EL ON-OFF 220V/AC Power Supply	1 18° 3 30° 4 40°	27 2700K 30 3000K 40 4000K	BK Black

示例: EP4SI-20EL-130BK

# PANTHER - MODEL: EP4SI

## Spot Luminaires


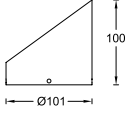

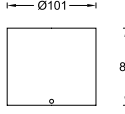

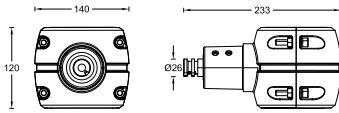

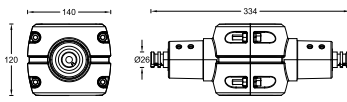

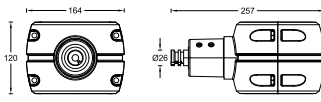

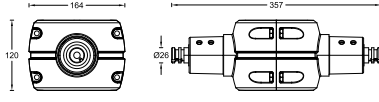

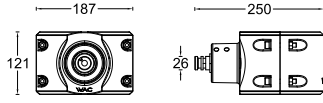

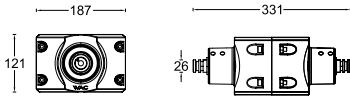

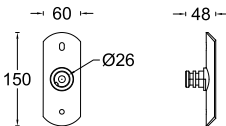
# WAC LIGHTING

Responsible Lighting®

项目名称:

灯位号:

### 配件

ITEM	Description	PIC	Mounting	Quantity Suggested
EP1SL-WW1-BK	Wall Washer Visor			/
EP1SL-WW2-BK	Wall Washer Visor			/
EP9MS-SPL1-BK	Support for Pole (单头, 适用于直径 89mm 的灯杆)			下单请联系产品经理
EP9MS-SPL2-BK	Support for Pole (双头, 适用于直径 89mm 的灯杆)			下单请联系产品经理
EP9MM-SPL1-BK	Support for Pole (单头, 适用于直径 114mm 的灯杆)			下单请联系产品经理
EP9MM-SPL2-BK	Support for Pole (双头, 适用于直径 114mm 的灯杆)			下单请联系产品经理
EP9ML-SPL1-BK	Support for Pole (单头, 适用于直径 140mm 的灯杆)			下单请联系产品经理
EP9ML-SPL2-BK	Support for Pole (双头, 适用于直径 140mm 的灯杆)			下单请联系产品经理
EP9MS-SPL3-BK	Support for Pole (适用于直径 89mm 的灯杆)			下单请联系产品经理

# PANTHER - MODEL: EP4SI


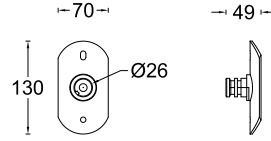

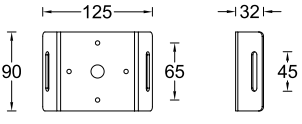

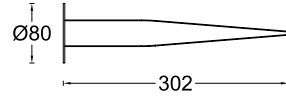
Spot Luminaires

# WAC LIGHTING

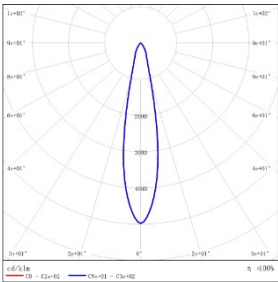
Responsible Lighting®

项目名称:

灯位号:

<p>EP9MM-SPL3-BK</p> <p>Support for Pole (适用于直径 114mm 的灯杆)</p>			<p>下单请联系产品经理</p>
<p>EP9SI-SPT-BK</p> <p>Support for Tree (适配最大树干 800mm)</p>			<p>/</p>
<p>EP1NI-SPK-BK</p> <p>Stainless plate with Spike (Round base)</p>			<p>/</p>

## 配光曲线@3000K数据



型号: EP4SI-20EL-130BK

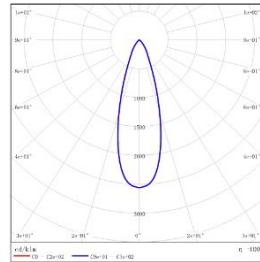
光束角: 18°

系统功率: 19.6W

系统光通量: 2033 lm

中心光强: /

系统光效: 103.7lm/W



型号: EP4SI-20EL-330BK

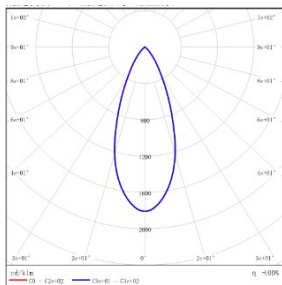
光束角: 30°

系统功率: 19.6W

系统光通量: 2047lm

中心光强: /

系统光效: 104.2lm/W



型号: EP4SI-20EL-430BK

光束角: 40°

系统功率: 19.6W

系统光通量: 2017 lm

中心光强: /

系统光效: 103 lm /W

# PANTHER - MODEL: EP4MI

## Spot Luminaires

# WAC LIGHTING

Responsible Lighting®

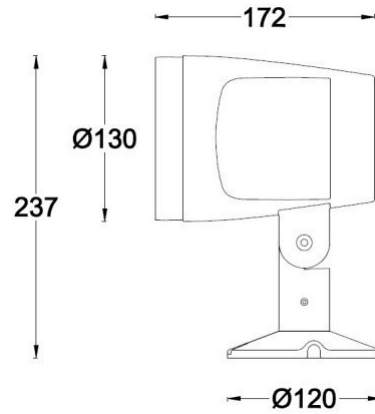
项目名称:

灯位号:

### 产品图片



### 线图



### 产品描述

PANTHER 系列投光灯是 WAC 为高端户外照明场所设计的专业 LED 投光灯, 具有 WAC 专利设计的完美, 简洁的外形, 充分融合空气动力学原理, 利用有效散热, 延长 LED 灯具寿命。低调的轮廓设计与高性能的光学表现更突显环境, PANTHER 系列灯具具有多种尺寸以及最新的 LED 技术。可以垂直与水平方向精确调节转动。可应用于建筑立面或景观投射等场所。

### 产品特性

- 主体材质: 铝合金挤出灯体
- 光学系统: 反射器
- 表面处理: 静电粉末喷涂
- 投射方向: 水平方向 0°~330°调节; 垂直方向-30°~90°调节
- 配件/支架: 防眩光罩、拉伸玻璃面框、抱箍、地插
- 安规认证: CCC
- 防护等级: IP65
- 绝缘等级: Class I
- 环境温度: -20°C~50°C

### 产品规格

- 遮光角: /
- 光源类型: COB
- 光源光通量: 3000K 3300lm
- 光源寿命: >50000h-L70 /B10-Ta25°C(LM-80/TM-21)
- 色温/显指: 2700K/3000K/4000K, Ra80
- 光源色容差: 3 SDCM
- 输入电压: 220V/AC 50Hz
- 调光控制: ON-OFF
- 产品重量: 约 2.1Kg, 不含包装

### 订购模型

Model	Power	LEDs (quantity)	Max Lumens (lm)	Control Systems	Beam	CCT	Finish
EP4MI	30 30W(Max)	COB	3450	EL ON-OFF	1 19°	27 2700K	BK Black
				220V/AC Power	2 27°	30 3000K	
				Supply	4 40°	40 4000K	

示例: EP4MI-30EL-130BK

# PANTHER - MODEL: EP4MI

## Spot Luminaires


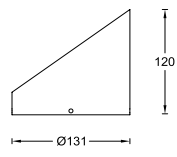

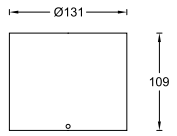

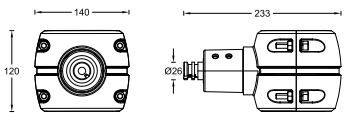

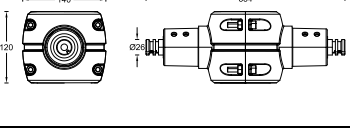

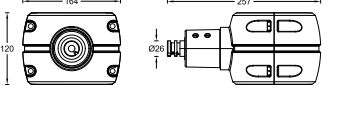

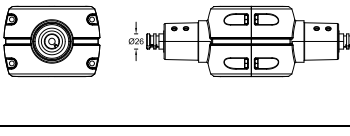

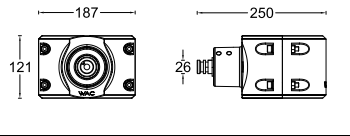

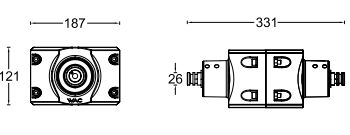

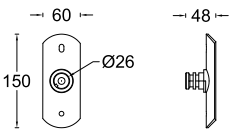
# WAC LIGHTING

Responsible Lighting®

项目名称:

灯位号:

### 配件

ITEM	Description	PIC	Drawing	Notes
EP1ML-WW1-BK	Wall Washer Visor			/
EP1ML-WW2-BK	Wall Washer Visor			/
EP9MS-SPL1-BK	Support for Pole (单头, 适用于直径 89mm 的灯杆)			下单请联系产品经理
EP9MS-SPL2-BK	Support for Pole (双头, 适用于直径 89mm 的灯杆)			
EP9MM-SPL1-BK	Support for Pole (单头, 适用于直径 114mm 的灯杆)			下单请联系产品经理
EP9MM-SPL2-BK	Support for Pole (双头, 适用于直径 114mm 的灯杆)			
EP9ML-SPL1-BK	Support for Pole (单头, 适用于直径 140mm 的灯杆)			下单请联系产品经理
EP9ML-SPL2-BK	Support for Pole (双头, 适用于直径 140mm 的灯杆)			
EP9MS-SPL3-BK	Support for Pole (适用于直径 89mm 的灯杆)			下单请联系产品经理

# PANTHER - MODEL: EP4MI


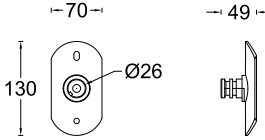

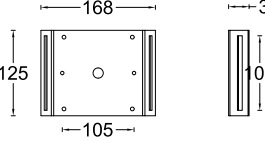

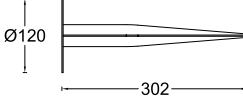
## Spot Luminaires

# WAC LIGHTING

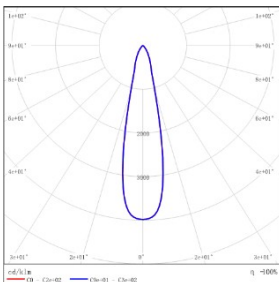
Responsible Lighting®

项目名称:

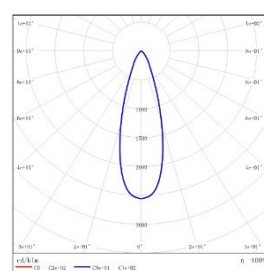
灯位号:

<p>EP9MM-SPL3-BK</p> <p>Support for Pole (适用于直径 114mm 的灯杆)</p>			<p>下单请联系产品经理</p>
<p>EP9LI-SPT-BK</p> <p>Support for Tree (适配最大树干 800mm)</p>			<p>/</p>
<p>EP1SL-SPK-BK</p> <p>Stainless plate with Spike (Round base)</p>			<p>/</p>

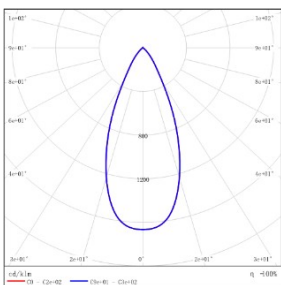
### 配光曲线@3000K数据



型号:	EP4MI-30EL-130BK
光束角:	19°
系统功率:	30W
系统光通量:	2640 lm
中心光强:	/
系统光效:	88lm/w



型号:	EP4MI-30EL-230BK
光束角:	27°
系统功率:	30W
系统光通量:	2647 lm
中心光强:	/
系统光效:	88.3lm/w



型号:	EP4MI-10EL-330BK
光束角:	40°
系统功率:	30W
系统光通量:	2693 lm
中心光强:	/
系统光效:	89.8 lm /W

# PANTHER - MODEL: EP4LI

## Spot Luminaires

# WAC LIGHTING

Responsible Lighting®

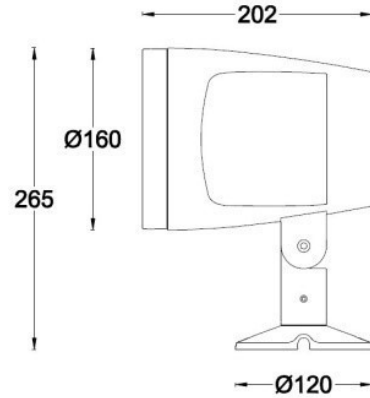
项目名称:

灯位号:

### 产品图片



### 线图



### 产品描述

PANTHER 系列投光灯是 WAC 为高端户外照明场所设计的专业 LED 投光灯, 具有 WAC 专利设计的完美, 简洁的外形, 充分融合空气动力学原理, 利用有效散热, 延长 LED 灯具寿命。低调的轮廓设计与高性能的光学表现更突显环境, PANTHER 系列灯具具有多种尺寸以及最新的 LED 技术。可以垂直与水平方向精确调节转动。可应用于建筑立面或景观投射等场所。

### 产品特性

- 主体材质: 铝合金挤出灯体
- 光学系统: 反射器
- 表面处理: 静电粉末喷涂
- 投射方向: 水平方向 0°~330°调节; 垂直方向-30°~90°调节
- 配件/支架: 防眩光罩、拉伸玻璃面框、抱箍、地插
- 安规认证: CCC
- 防护等级: IP65
- 绝缘等级: Class I
- 环境温度: -20°C~50°C

### 产品规格

- 遮光角: /
- 光源类型: COB
- 光源光通量: 3000K 6430lm
- 光源寿命: >50000h-L70 /B10-Ta25°C(LM-80/TM-21)
- 色温/显指: 2700K/3000K/4000K, Ra80
- 光源色容差: 3 SDCM
- 输入电压: 220V/AC 50Hz
- 调光控制: ON-OFF
- 产品重量: 约 3.1Kg, 不含包装

### 订购模型

Model	Power	LEDs (quantity)	Max Lumens (lm)	Control Systems	Beam	CCT	Finish
EP4LI	54 54W(Max)	COB	6538	EL ON-OFF	2 23°	27 2700K	BK Black
				220V/AC Power	3 33°	30 3000K	
				Supply	4 45°	40 4000K	

示例: EP4LI-54EL-230BK

# PANTHER - MODEL: EP4LI

## Spot Luminaires


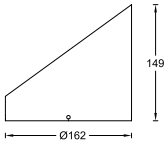

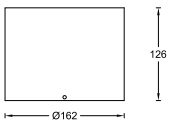

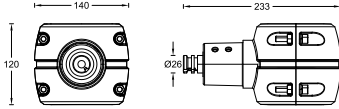

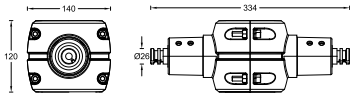

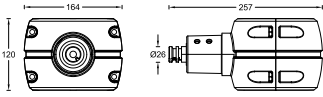

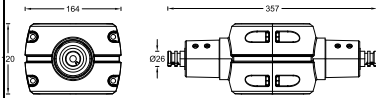

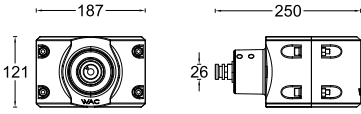

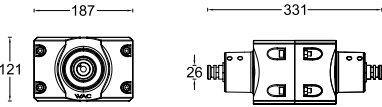

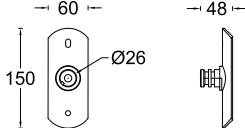
# WAC LIGHTING

Responsible Lighting®

项目名称:

灯位号:

### 配件

ITEM	Description	PIC	Drawing	Notes
EP1LL-WW1-BK	Wall Washer Visor			/
EP1LL-WW2-BK	Wall Washer Visor			/
EP9MS-SPL1-BK	Support for Pole (单头, 适用于直径 89mm 的灯杆)			下单请联系产品经理
EP9MS-SPL2-BK	Support for Pole (双头, 适用于直径 89mm 的灯杆)			下单请联系产品经理
EP9MM-SPL1-BK	Support for Pole (单头, 适用于直径 114mm 的灯杆)			下单请联系产品经理
EP9MM-SPL2-BK	Support for Pole (双头, 适用于直径 114mm 的灯杆)			下单请联系产品经理
EP9ML-SPL1-BK	Support for Pole (单头, 适用于直径 140mm 的灯杆)			下单请联系产品经理
EP9ML-SPL2-BK	Support for Pole (双头, 适用于直径 140mm 的灯杆)			下单请联系产品经理
EP9MS-SPL3-BK	Support for Pole (适用于直径 89mm 的灯杆)			下单请联系产品经理

# PANTHER - MODEL: EP4LI


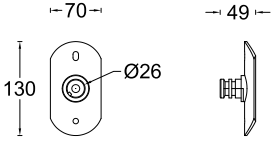

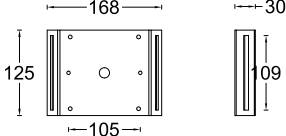

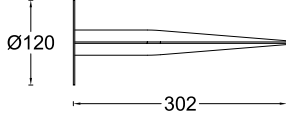
## Spot Luminaires

# WAC LIGHTING

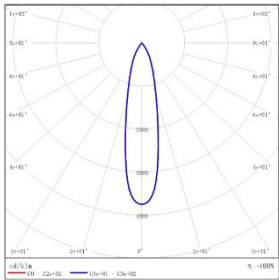
Responsible Lighting®

项目名称:

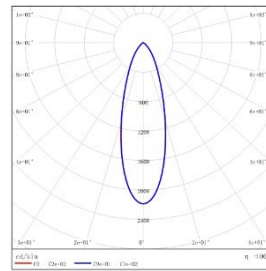
灯位号:

<p>EP9MM-SPL3-BK</p> <p>Support for Pole (适用于直径 114mm 的灯杆)</p>			<p>下单请联系产品经理</p>
<p>EP9LI-SPT-BK</p> <p>Support for Tree (适配最大树干 800mm)</p>			<p>/</p>
<p>EP1SL-SPK-BK</p> <p>Stainless plate with Spike (Round base)</p>			<p>/</p>

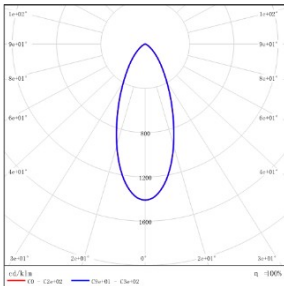
### 配光曲线@3000K数据



型号:	EP4LI-54EL-230BK
光束角:	23°
系统功率:	54.6W
系统光通量:	6006 lm
中心光强:	/
系统光效:	110lm/W



型号:	EP4LI-54EL-330BK
光束角:	33°
系统功率:	54.6W
系统光通量:	5708 lm
中心光强:	/
系统光效:	104.5lm/W



型号:	EP4LI-54EL-430BK
光束角:	45°
系统功率:	54.6W
系统光通量:	5578 lm
中心光强:	/
系统光效:	102 lm /W