

VOLTA II - MODEL: DDT31

3寸圆形窄边嵌入式调角筒灯

WAC LIGHTING

Responsible Lighting®

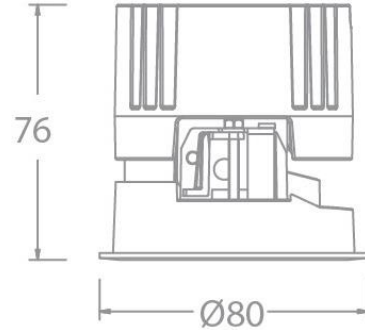
项目名称:

灯位号:

产品图片



线图



产品描述

VOLTA II 系列 LED 圆形窄边嵌入式调角筒灯，流线型外观，采用精准的透镜和黑镜反射器设计，保证超高光效的同时仍能达到极致的防眩效果，也可自由拆卸并更换反射器或光学配件，极大的提高了现场的便利性，主要适用于酒店及商业室内场所。

产品特性

- 主体材质: 铝合金压铸灯身
- 光学系统: 透镜+反射器
- 表面处理: 静电粉末喷涂
- 投射方向: 竖直 0-25°调节
- 配件/支架: 见附件
- 安规认证: CCC
- 防护等级: IP20
- 绝缘等级: Class II
- 环境温度: -20°C~40°C

产品规格

- 开孔尺寸: Ø75mm
- 天花厚度: 1mm~15mm
- 遮光角: 30°
- 光源类型: COB
- 光源光通量:
 - 2700K: 7W 1065lm; 10W 1425lm; 13W 1855lm
 - 3000K: 7W 1120lm; 10W 1500lm; 13W 1950lm
 - 3500K: 7W 1155lm; 10W 1545lm; 13W 2010lm
 - 4000K: 7W 1200lm; 10W 1605lm; 13W 2085lm
 - 5000K: 7W 1230lm; 10W 1650lm; 13W 2145lm
- 光源寿命: >50000h-L70 /B10-Ta25°C(LM-80/TM-21)
- 色温/显指: 2700K/3000K/3500K/4000K/5000K, CRI≥90
- 输入电压: 220V AC / 50Hz
- 调光控制: 不调光/0~10V/DALI(须提前与现场系统做匹配性测试)
- 产品重量: 约 0.35Kg, 不含包装

订购模型

Model	Size	Trim	LED	Driver	Beam	CCT	Reflector	Finish
DDT	3	1	LM07 COB 7W	E On-Off	1 15°	27 2700K	B Black	WT White
Downlight	3"	Round Trim	LM10 COB 10W	D 0-10V	2 24°	30 3000K	S Specular	BK Black
Directional			LM13 COB 13W	Dimming	3 36°	35 3500K		
T series			LM13 COB 13W	N No Driver	5 50°	40 4000K		
				A DALI		50 5000K		

示例: DDT31-LM10-E230SWT

WAC Lighting
www.waclighting.com (US)
www.waclighting.com.cn (China)

Headquarters
44 Harbor Park Drive • Port Washington, NY
Phone (516) 515.5000 • Fax (516) 515.5050

WAC Lighting Technology (Shanghai) Co, Ltd.
14, Lane 299, Bi Sheng Road, Shanghai 201204
Phone (86.21) 3393.3558 • Fax (86.21) 3362.1598

WAC Lighting 保留对产品进行不定期设计更新的权利。2025-08-11

VOLTA II - MODEL: DDT31

3寸圆形窄边嵌入式调角筒灯

WAC LIGHTING

Responsible Lighting®

项目名称:

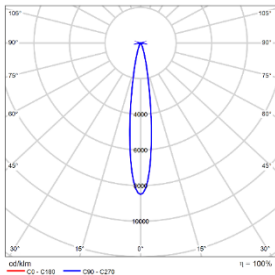
灯位号:

配件

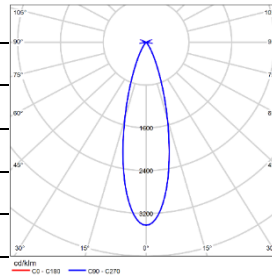
LENS-DDT31-BEL 条纹玻璃镜片		LENS-DDT31-HCL 无边蜂窝网格栅	
---------------------------------	---	----------------------------------	---

注意: 最多可加装一个光学配件, 出厂均不带配件, 需单独订购

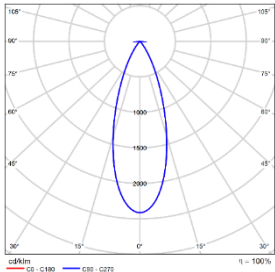
配光曲线@3000K数据



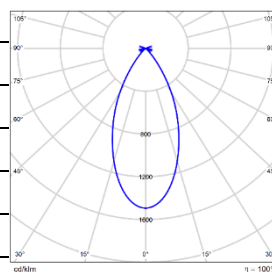
型号:	DDT31-LM10-E130SWT
光束角:	15°
系统功率:	10W
系统光通量:	980lm
中心光强:	7141cd
系统光效:	98lm/W



型号:	DDT31-LM10-E230SWT
光束角:	24°
系统功率:	10W
系统光通量:	935lm
中心光强:	4034cd
系统光效:	94lm/W



型号:	DDT31-LM10-E330SWT
光束角:	36°
系统功率:	10W
系统光通量:	1025lm
中心光强:	2390cd
系统光效:	102lm/W



型号:	DDT31-LM10-E530SWT
光束角:	55°
系统功率:	10W
系统光通量:	877lm
中心光强:	1256cd
系统光效:	88lm/W

VOLTA II - MODEL: DDT41

4寸圆形窄边嵌入式调角筒灯

WAC LIGHTING

Responsible Lighting®

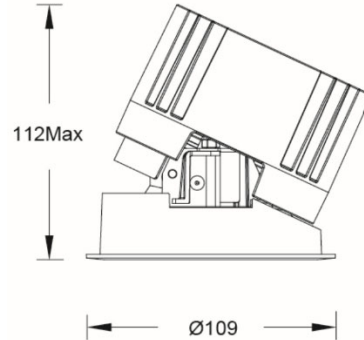
项目名称:

灯位号:

产品图片



线图



产品描述

VOLTA II 系列 LED 圆形窄边嵌入式调角筒灯，流线型外观，采用精准的透镜和黑镜反射器设计，保证超高光效的同时仍能达到极致的防眩效果，也可自由拆卸并更换反射器或光学配件，极大的提高了现场的便利性，主要适用于酒店及商业室内场所。

产品特性

- 主体材质: 铝合金压铸灯身
- 光学系统: 透镜+反射器
- 表面处理: 静电粉末喷涂
- 投射方向: 竖直 0-25°调节
- 配件/支架: 见附件
- 安规认证: CCC
- 防护等级: IP20
- 绝缘等级: Class II
- 环境温度: -20°C~40°C

产品规格

- 开孔尺寸: Ø100mm
- 天花厚度: 1mm~20mm
- 遮光角: 30°
- 光源类型: COB
- 光源光通量:
 - 2700K: 13W 1855lm; 18W 2565lm
 - 3000K: 13W 1950lm; 18W 2700lm
 - 3500K: 13W 2010lm; 18W 2780lm
 - 4000K: 13W 2090lm; 18W 2890lm
 - 5000K: 13W 2145lm; 18W 2970lm
- 光源寿命: >50000h-L70 /B10-Ta25°C(LM-80/TM-21)
- 色温/显指: 2700K/3000K/3500K/4000K/5000K, CRI≥90
- 输入电压: 220V AC / 50Hz
- 调光控制: 不调光/0~10V/DALI(须提前与现场系统做匹配性测试)
- 产品重量: 约 0.6Kg, 不含包装

订购模型

Model	Size	Trim	LED	Driver	Beam	CCT	Reflector	Finish
DDT Downlight Directional T series	4"	1 Round Trim	LM13 COB 13W	E On-Off	1 15°	27 2700K	B Black	WT White
			LM18 COB 18W	D 0-10V Dimming	2 24°	30 3000K	S Specular	BK Black
			LM18 COB 18W	N No Driver	3 36°	35 3500K		
				A DALI	5 55°	40 4000K		
						50 5000K		

示例: DDT41-LM18-E230SWT

WAC Lighting
www.waclighting.com (US)
www.waclighting.com.cn (China)

Headquarters
44 Harbor Park Drive • Port Washington, NY
Phone (516) 515.5000 • Fax (516) 515.5050

WAC Lighting Technology (Shanghai) Co, Ltd.
14, Lane 299, Bi Sheng Road, Shanghai 201204
Phone (86.21) 3393.3558 • Fax (86.21) 3362.1598

WAC Lighting 保留对产品进行不定期设计更新的权利。2026-02-28

VOLTA II - MODEL: DDT41

4寸圆形窄边嵌入式调角筒灯

WAC LIGHTING

Responsible Lighting®

项目名称:

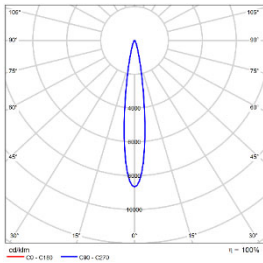
灯位号:

配件

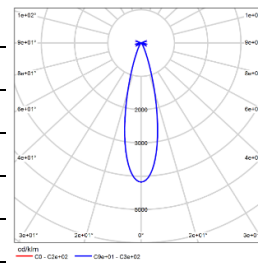
LENS-DDT41-BEL 条纹玻璃镜片		LENS-DDT41-HCL 无边蜂窝格栅	
---------------------------------	---	---------------------------------	---

注意: 最多可加装一个光学配件, 出厂均不带配件, 需单独订购

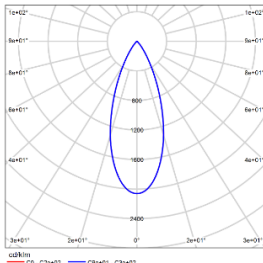
配光曲线@3000K数据



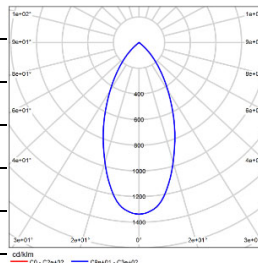
型号:	DDT41-LM18-E130SWT
光束角:	15°
系统功率:	18W
系统光通量:	1679lm
中心光强:	19295cd
系统光效:	93lm/W



型号:	DDT41-LM18-E230SWT
光束角:	24°
系统功率:	18W
系统光通量:	2302lm
中心光强:	9023cd
系统光效:	128lm/W



型号:	DDT41-LM18-E330SWT
光束角:	36°
系统功率:	18W
系统光通量:	2176lm
中心光强:	5323cd
系统光效:	121lm/W



型号:	DDT41-LM18-E530SWT
光束角:	55°
系统功率:	18W
系统光通量:	2025lm
中心光强:	2781cd
系统光效:	112lm/W