

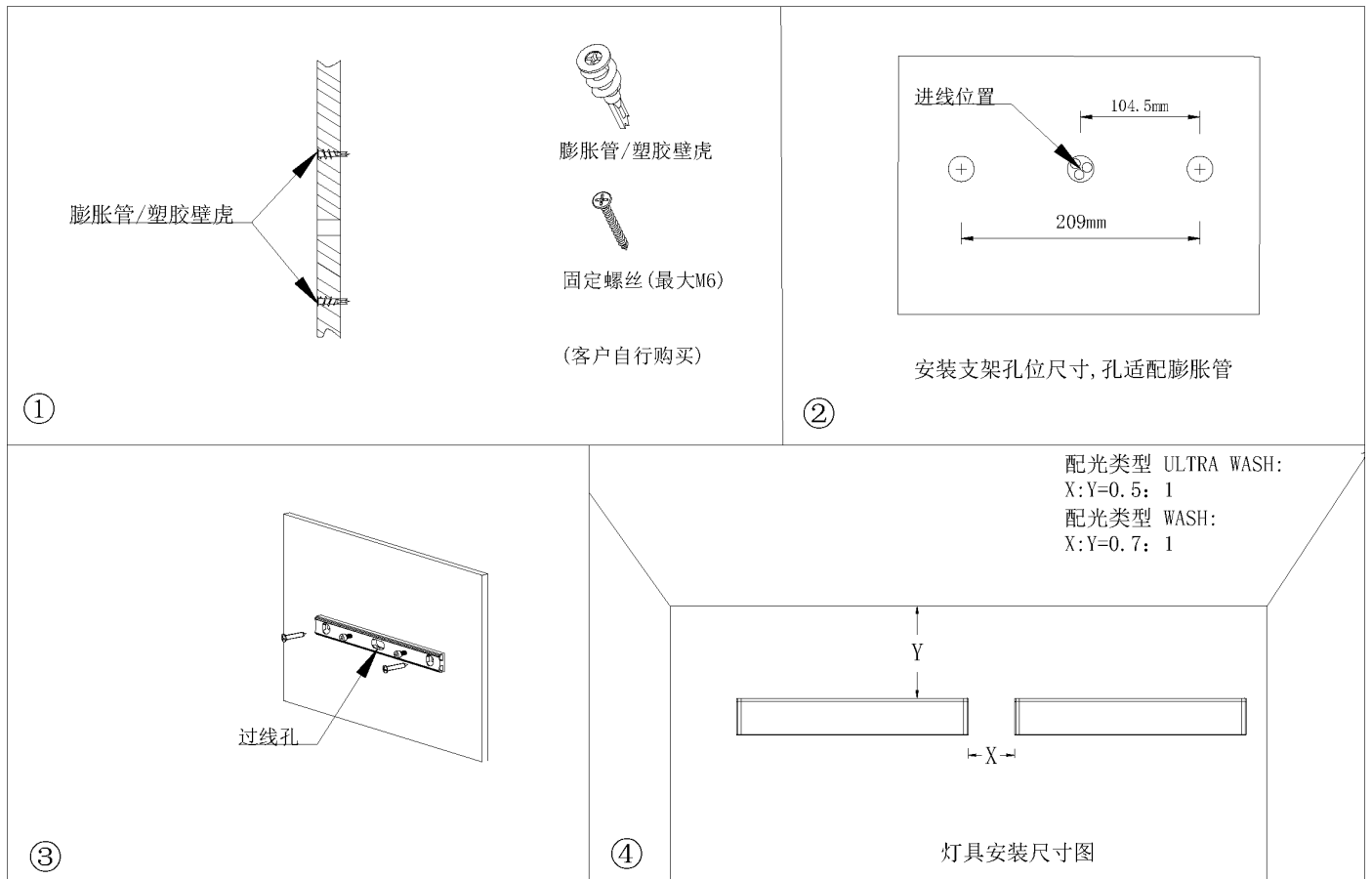
#### 注意事项：

- 1、安装前请仔细阅读说明书, 请专业电工安装;
- 2、户外灯具接线处做好防水处理;
- 3、为避免触电危险, 在安装、维护前请确认关闭电源;
- 4、灯具安装需遵循当地对应的法律法规;
- 5、保留说明书, 以备使用参考。

#### 灯具安装：

1、如图①、②所示，依照安装支架上的孔位，在安装位置上钻孔，安装膨胀管/壁虎（膨胀管/壁虎需自备），并预留或加工出线孔；取灯具安装支架，用自攻螺丝（需自备）将其固定在膨胀管/壁虎上，如图③所示。

2、灯具与灯具之间的拼接尺寸参照图④所示。



3、把安全绳固定在安装支架上，如图⑤所示。

4、安装灯具：如图⑥所示，灯具后盖打开，将灯具装入已安装好的安装支架上，如图⑦所示，灯具圆孔位对准安装支架上的圆头内六角螺丝，线材通过安装支架上的中心椭圆孔，向左或向右移动锁住；如图⑧所示，灯具角度可上下调15度，调节完用六角扳手锁紧螺丝，盖上后盖。

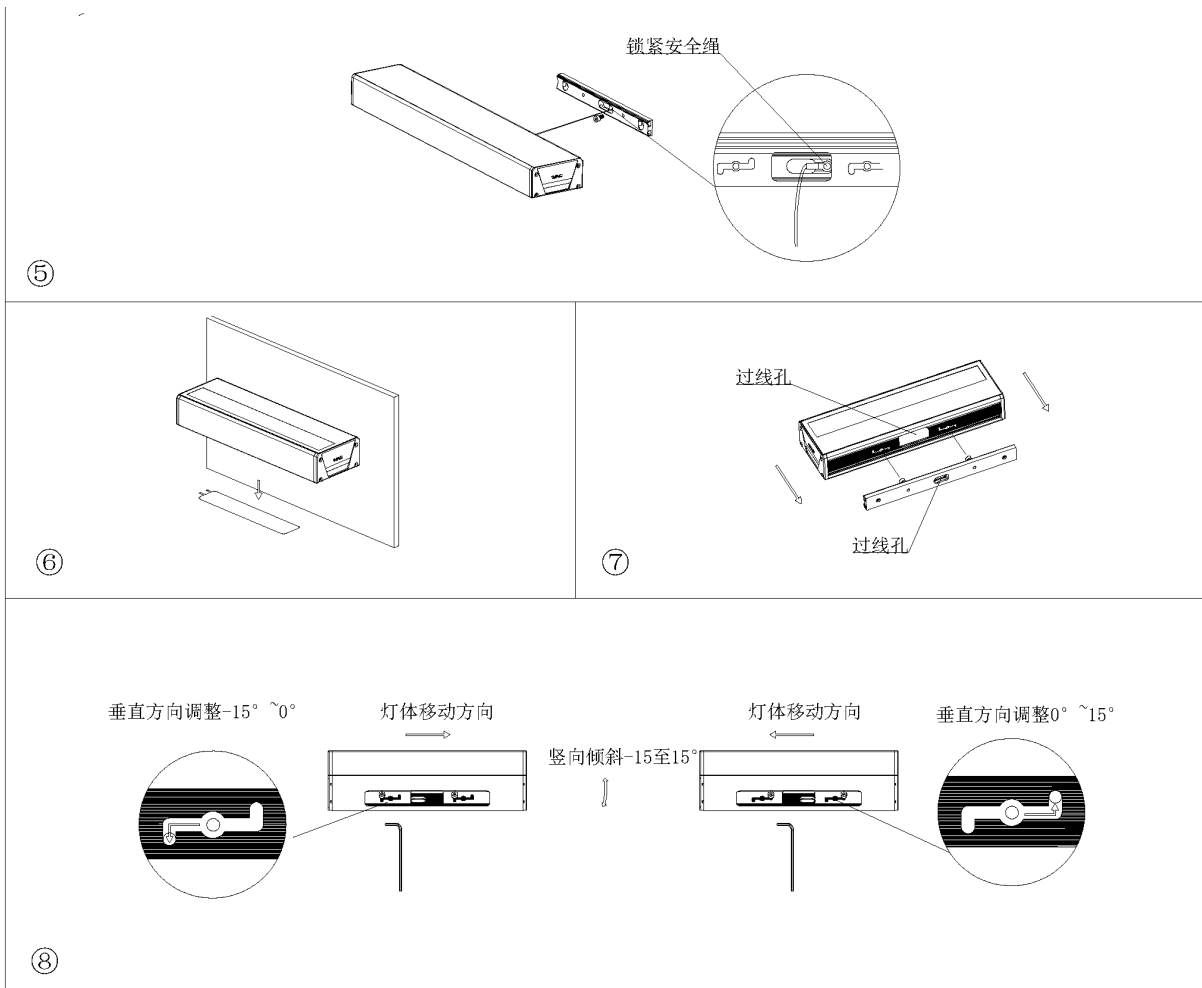
由“WAC”商标持有人美国 WAC Lighting 公司授权

中国营销总部：华格照明科技（上海）有限公司

地址：中国（上海）自由贸易实验区毕升路 299 弄 14 号 102 室（邮编 201204）

中国工厂：东莞华明灯具有限公司出品

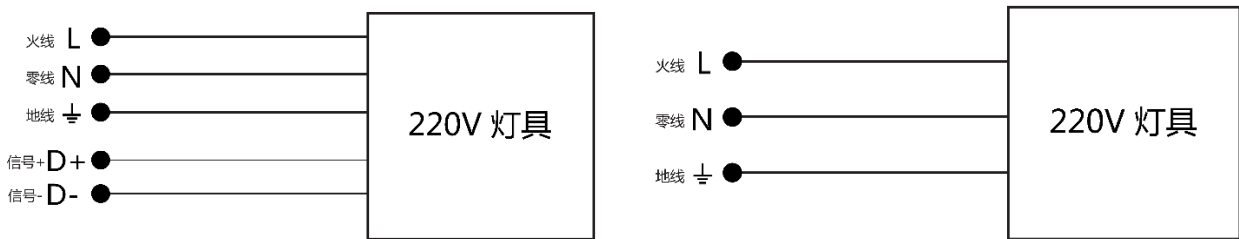
地址：广东省东莞市清溪镇清风路 390 号（邮编 523653）



**注意事项：** 安装时发现玻璃防护罩有损坏的灯具需要更换，接线处做好防水处理。

#### 接线示意图：

将市电电源输入线与灯具电源线、调光器与调光线连接在一起（仅调光型号有调光线）。注意：接线处必须做防水处理，黄绿线是地线（ $\oplus$ ），棕色线是火线，蓝色线是零线，调光线红色是正，黑色是负，贴有“D+”、“D-”标识（仅调光型号）如图所示。



由“WAC”商标持有人美国 WAC Lighting 公司授权

中国营销总部：华格照明科技（上海）有限公司

地址：中国（上海）自由贸易实验区毕升路 299 弄 14 号 102 室（邮编 201204）

中国工厂：东莞华明灯具有限公司出品

地址：广东省东莞市清溪镇清风路 390 号（邮编 523653）