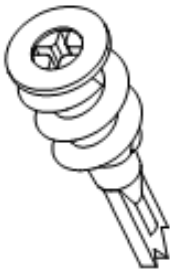
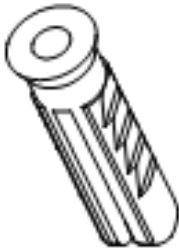




**安装声明：**

1. 安装前请仔细阅读说明书；
2. 灯具为天花板表面安装，不要在灯具周围和灯泡上覆盖隔热物和可燃物，以避免引发火灾；
3. 由有资质的电工安装；
4. 为避免触电危险，在安装、维护、灯具前请确认关闭电源；
5. 只适用于室内安装使用（不可用于潮湿环境）；
6. 请勿将灯具安装于不稳定，不坚固的天窗上，以避免灯具坠落；
7. 妥善保存此说明书，以备需要时使用。

**一、灯具安装**

1. 确认天花板上足够牢固，能够承重灯具重量；
2. 从产品内取出附件包，如右图附件包所示零件；

附件包	
A  大号塑胶壁虎，数量：2PCS	B  小号塑胶壁虎，数量：2PCS
C  固定螺丝，数量：2PCS	D  接线线帽，具有0-10V调光功能5PCS， 其他功能3PCS

由“WAC”商标持有人美国 WAC Lighting 公司授权

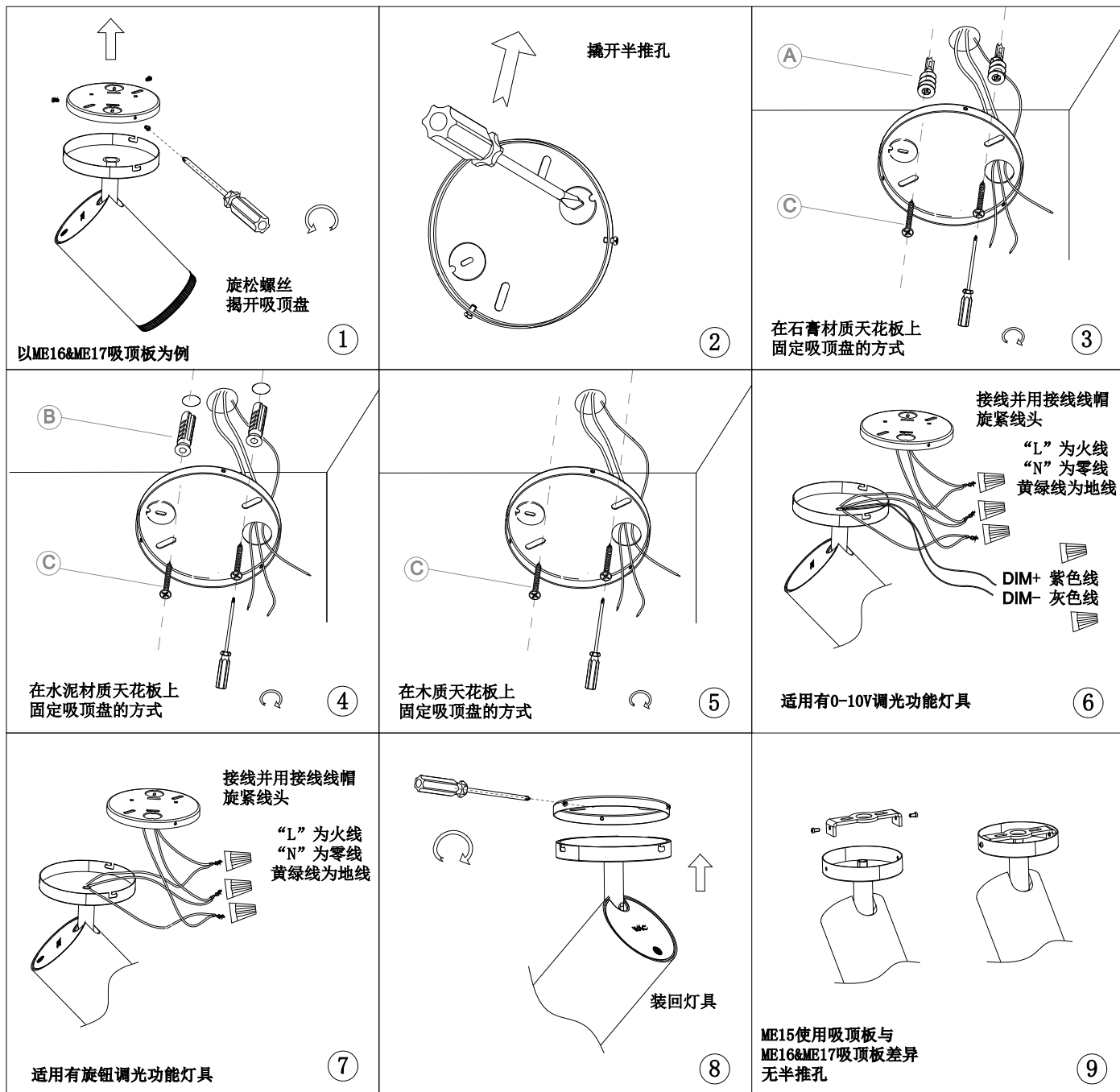
中国营销总部：華格照明科技（上海）有限公司

地址：中国（上海）自由贸易试验区毕升路 299 弄 14 号 102 室（邮编 201204）

中国工厂：东莞华明灯具有限公司出品

地址：广东省东莞市清溪镇清风路 390 号（邮编 523653）

3. 如下图所示，按图示要求接线及安装吸顶盘。



由“WAC”商标持有人美国 WAC Lighting 公司授权

中国营销总部：华格照明科技（上海）有限公司

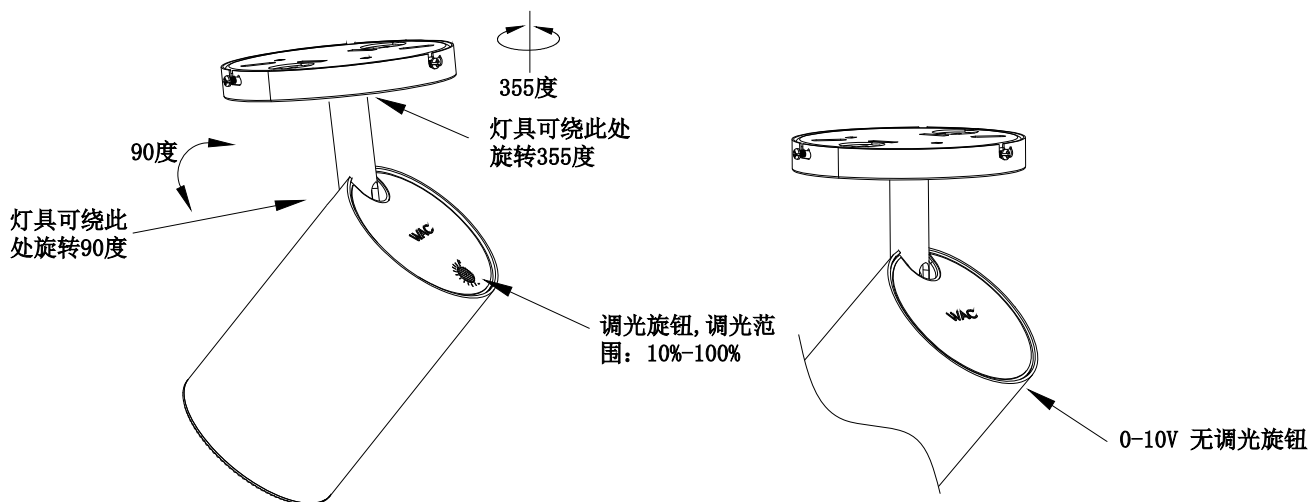
地址：中国（上海）自由贸易试验区毕升路299弄14号102室（邮编201204）

中国工厂：东莞华明灯具有限公司出品

地址：广东省东莞市清溪镇清风路390号（邮编523653）

## 二、灯具调节：

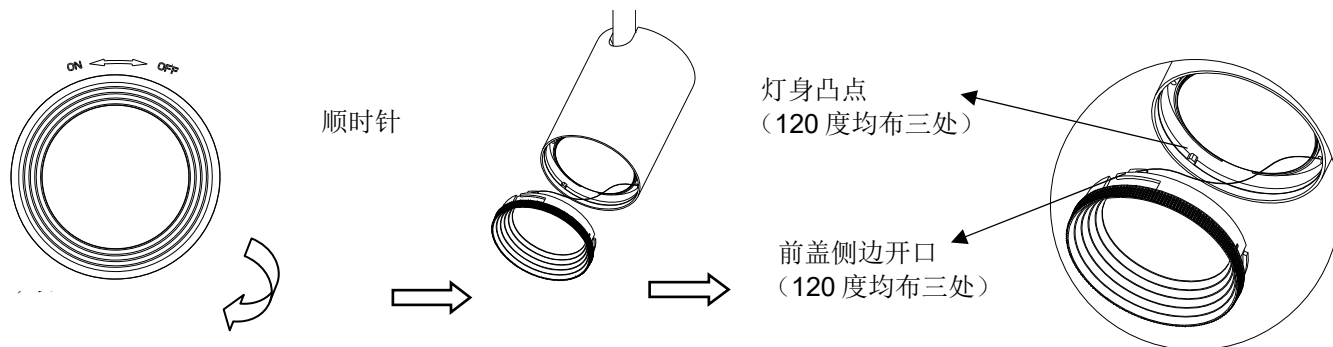
1. 灯具可水平 355 度旋转，以及垂直 90 度旋转调节定位, 具体说明如下图；
2. 具有旋钮调光功能灯具：旋转后盖调光旋钮，可调节灯具的亮度，调光范围为：10%-100%；
3. 具有 DALI/0-10V 调光功能灯具，无调光旋钮，在吸顶盘内有紫灰色调光线；



## 三、附件的安装(附件单独购买)：

将前盖顺时针旋转，旋转到转不动时，用手将前盖从灯上取出。

将玻璃或其它配件换入后，将前盖侧边的开口对准灯身上凸点装入，逆时针旋紧前盖，即可完成配件安装。



由“WAC”商标持有人美国 WAC Lighting 公司授权

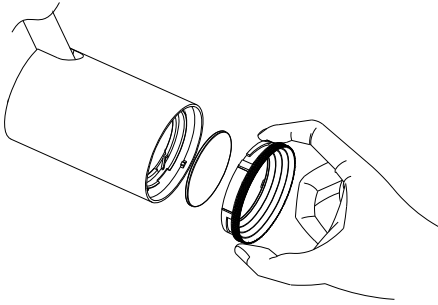
中国营销总部：华格照明科技（上海）有限公司

地址：中国（上海）自由贸易试验区毕升路 299 弄 14 号 102 室（邮编 201204）

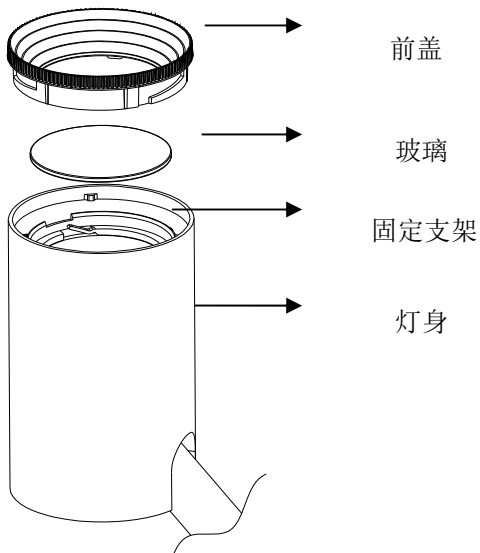
中国工厂：东莞华明灯具有限公司出品

地址：广东省东莞市清溪镇清风路 390 号（邮编 523653）

1. 玻璃配件请参考规格书，拆换新玻璃说明：

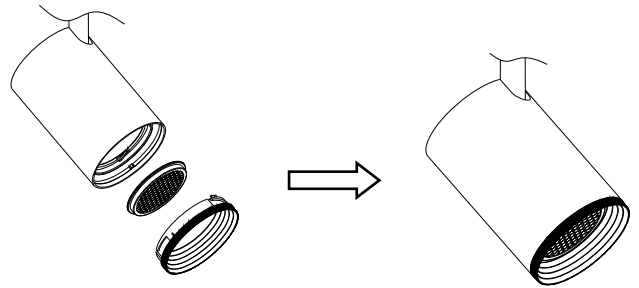


如上图将用手将前盖顺时针旋转，旋转至转不动时，用手将前盖从灯上取出，取出玻璃配件，即可将新的玻璃装入灯具。



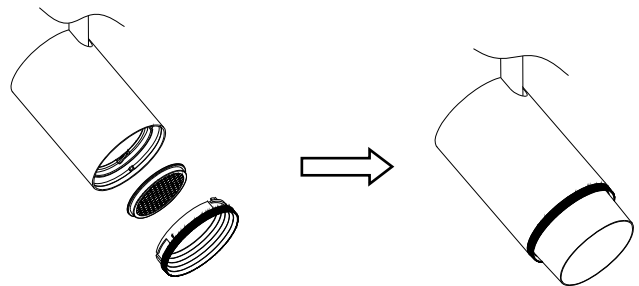
2. 蜂窝配件请参考规格书，拆换蜂窝说明：

- a. 将前盖取出吊在灯身上，将蜂窝装进固定支架内，如下图所示；
- b. 将前盖装入灯身，逆时针旋紧如下图所示。



3. 聚光筒配件请参考规格书，拆换聚光筒说明：

- a. 将前盖取出，将蜂窝（或其它配件）装进固定支架内，如下图所示；
- b. 将聚光筒装入灯身，逆时针旋紧如下图所示。



注：更换配件时，聚光筒、蜂窝可同时安装。

由“WAC”商标持有人美国 WAC Lighting 公司授权

中国营销总部：华格照明科技（上海）有限公司

地址：中国（上海）自由贸易试验区毕升路 299 弄 14 号 102 室（邮编 201204）

中国工厂：东莞华明灯具有限公司出品

地址：广东省东莞市清溪镇清风路 390 号（邮编 523653）