

### 安装声明：

- 1、安装前请仔细阅读说明书；
- 2、请专业电工安装；
- 3、为避免触电危险，在安装、维护前请确认关闭电源；
- 4、灯具安装需遵循当地对应的法律法规；
- 5、适用于室内、室外安装使用；
- 6、保留说明书，以备使用参考。

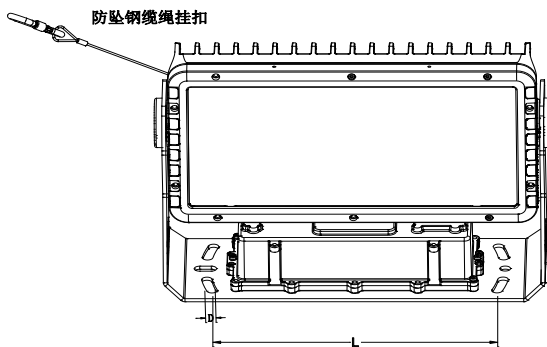
**注意：所有安装及更换或维修操作前需切断电源！**

**灯具功率较大，请勿直视。**

### 灯具安装：

#### 一、安装灯具：

- 1、用合适的膨胀螺栓(根据支架上螺丝孔大小选择)通过图示安装孔将灯具固定。
- 2、灯具较重，灯具需最少安装四个螺丝，将灯具防坠钢缆绳（安全绳）固定在合适地方（需牢固可靠），以防止灯具意外坠落

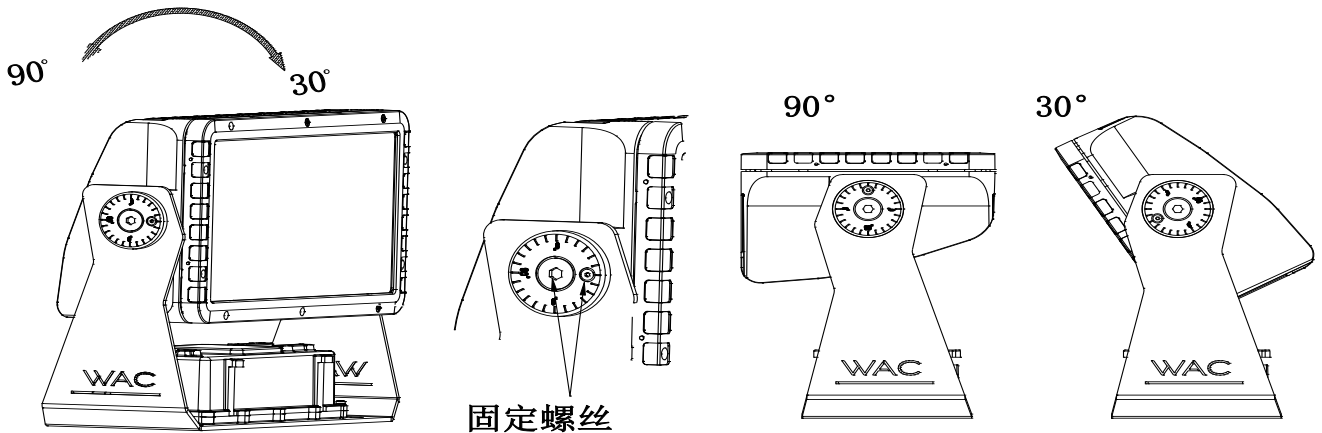


| 灯具型号   | 支架孔直径(D) | 支架孔距离(L) | 建议安装螺丝 |
|--------|----------|----------|--------|
| EF4TI* | 11mm     | 293mm    | 4颗M5   |
| EP4NI* | 13mm     | 371mm    | 4颗M6   |
| EP4SI* | 13mm     | 466mm    | 6颗M6   |
| EP4MI* | 13mm     | 420mm    | 6颗M6   |
| EP4LI* | 13mm     | 470mm    | 6颗M6   |

#### 2、灯具照射角度调节：

a: 单头版本灯具照射角度调节；

用六角扳手拧松固定螺丝，用手转动灯具到所需角度即可（垂直方向前 30 度, 向后 90 度可调）。角度确定之后，请再次拧紧固定螺丝，锁定角度。



由“WAC”商标持有人美国 WAC Lighting 公司授权

中国营销总部：华格照明科技（上海）有限公司

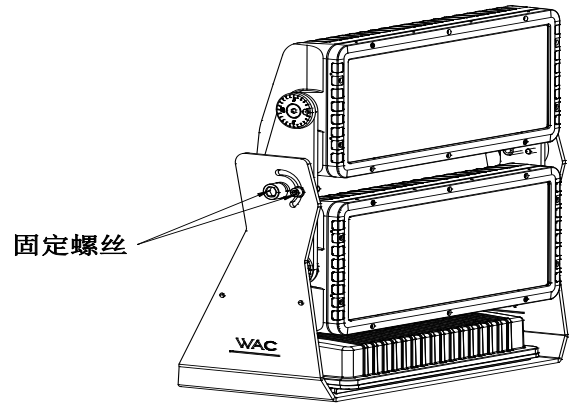
地址：中国（上海）自由贸易实验区毕升路 299 弄 14 号 102 室（邮编 201204）

中国工厂：东莞华明灯具有限公司出品

地址：广东省东莞市清溪镇清风路 390 号（邮编 523653）

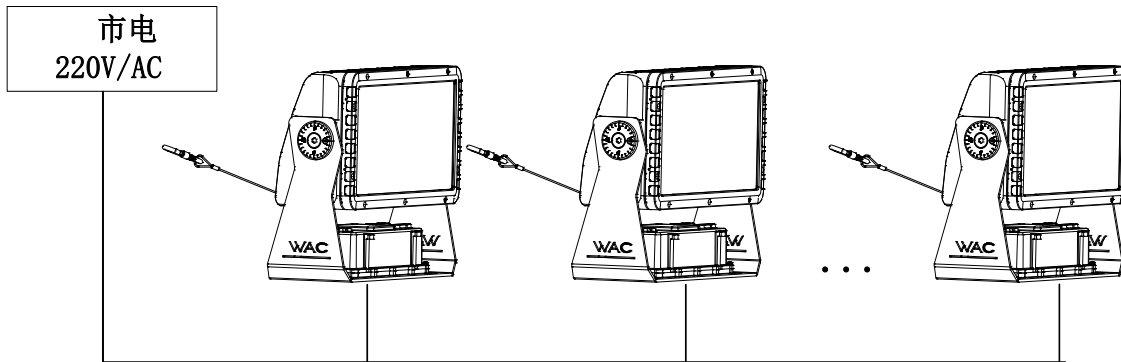
### b: 双头版本调节

用六角扳手拧松固定螺丝，用手转动灯具到所需角度即可（垂直方向前 30 度，向后 90 度可调）。角度确定之后，请再次拧紧固定螺丝，锁定角度。

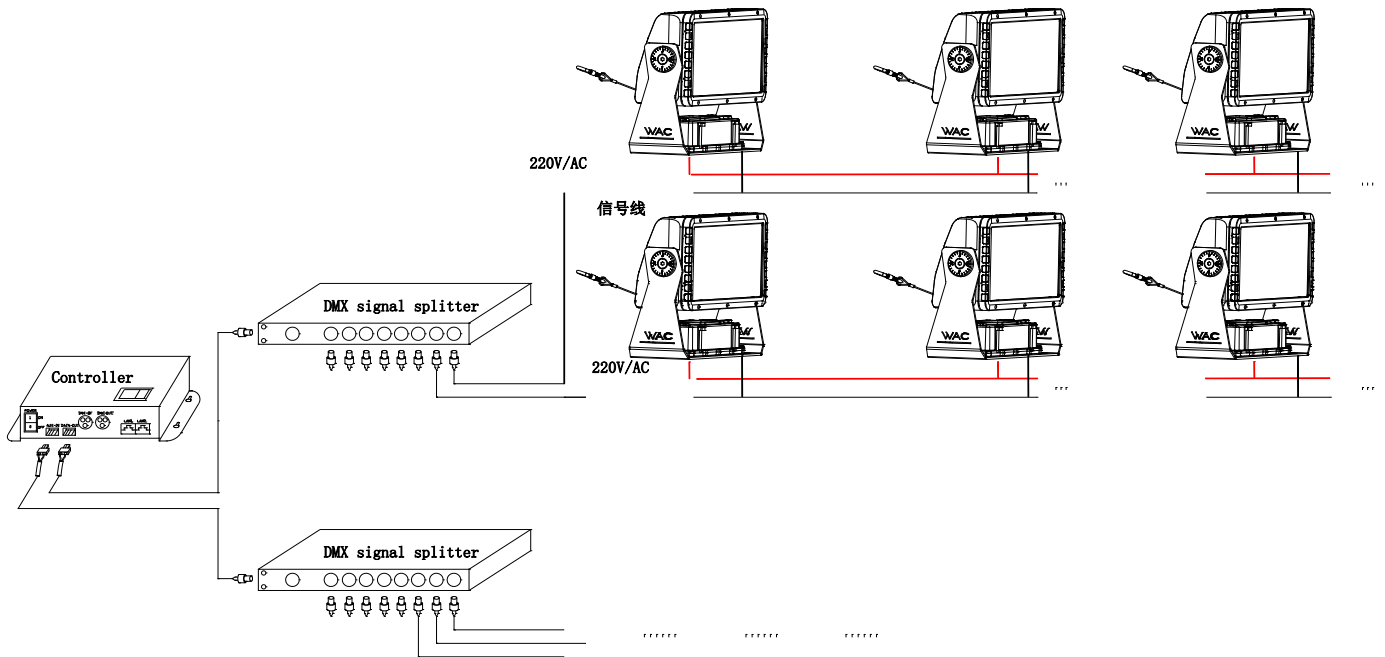


## 二、接线及控制调节

3、电源输入为：AC220V，产品为非调光版本接线示意图。电源输入线标贴上的标识：火线 L，零线 N，地线 ⊕  
**注意：接线处做好防水处理**



4、调光版本接线示意图，电源输入线一端接市电线，调光线接调光控制器，**注意：接线处做好防水处理**



由“WAC”商标持有人美国 WAC Lighting 公司授权

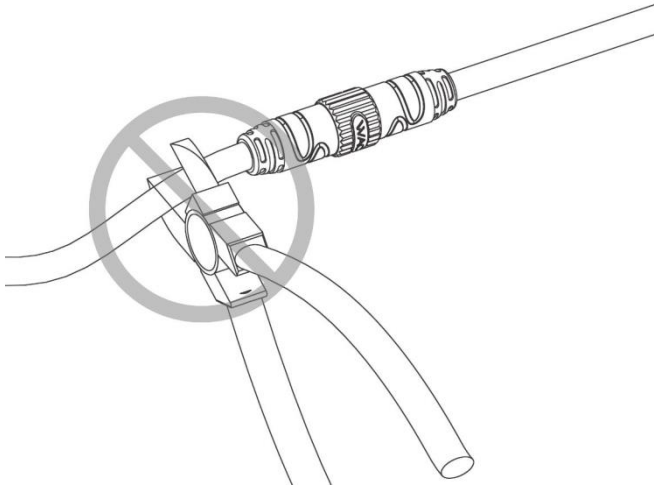
中国营销总部：华格照明科技（上海）有限公司

地址：中国（上海）自由贸易实验区毕升路 299 弄 14 号 102 室（邮编 201204）

中国工厂：东莞华明灯具有限公司出品

地址：广东省东莞市清溪镇清风路 390 号（邮编 523653）

5、电源线接头处理：防虹吸接头是灯具防水可靠性的一部分，不能剪掉接线

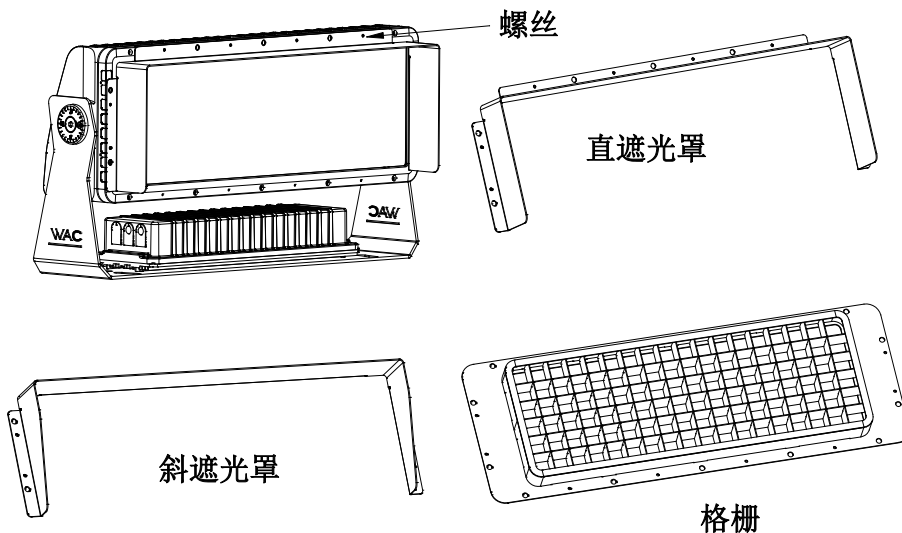


### 注意点：

- a: 连接每个灯具的电源输入线，导线连接处需做好防水处理；
- b: 灯具与灯具之间可通过信号线连接在一起，每一个 DMX 信号放大器所载灯具，建议不超过 10 盏为宜；
- c: 电源输入线和信号输入线防虹吸接头是灯具防水可靠性的一部分，不能剪掉接线；

### 三：光学配件安装

6、把光学配件，通过螺丝固定在灯体上，光学配件依据现场需求，客户自行购买。



### 注意事项：

- 1、电缆线不附送，需采用防水3芯电缆线，电缆线直径为  $\phi 5 - \phi 9\text{mm}$ （接线器上的标识：火线L，零线N，地线 $\oplus$ ）；
- 2、安装时发现玻璃防护罩有损坏的必须更换；
- 3、灯具接线处做好防水处理，防止进水；
- 4、灯具较重，安装面需牢固可靠。

由“WAC”商标持有人美国 WAC Lighting 公司授权

中国营销总部：华格照明科技（上海）有限公司

地址：中国（上海）自由贸易实验区毕升路 299 弄 14 号 102 室（邮编 201204）

中国工厂：东莞华明灯具有限公司出品

地址：广东省东莞市清溪镇清风路 390 号（邮编 523653）