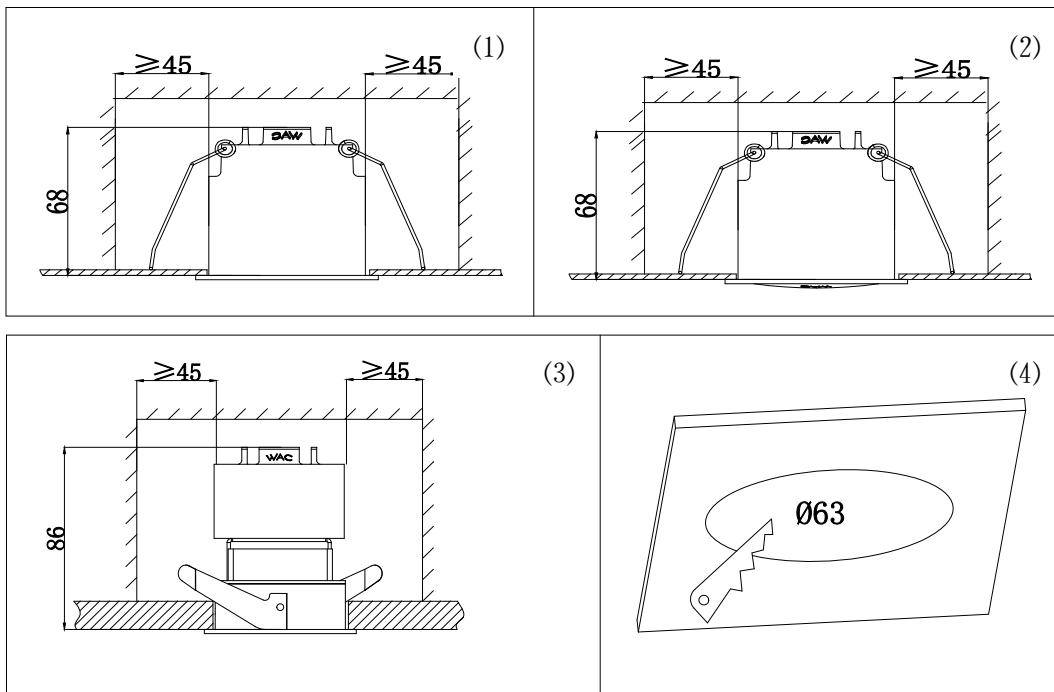


**安装声明：**

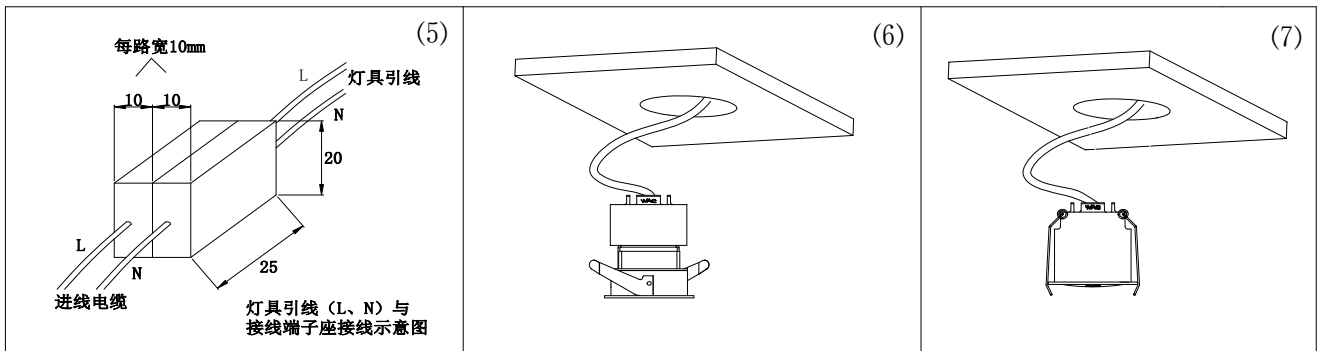
1. 安装前请仔细阅读说明书；
2. 请专业电工安装；
3. 为避免触电危险，在安装、维护前请确认关闭电源；
4. 灯具可嵌入安装天花板表面，但不要在灯具上方覆盖隔热物和可燃物，以避免引发火灾；
5. 玻璃如有开裂，请立即更换；
6. 请勿将灯具安装于不稳定，不坚固的天窗上，以避免灯具坠落；
7. 保留说明书，以备使用参考。

**灯具安装接线：**

1. 确认天花板上是否有足够空间安装灯具，具体见图 1（下照）、2（洗墙）、3（调角）；  
天花板厚度：调角：6~16mm。下照及洗墙：1~25mm
2. 在天花板上挖直径  $\phi 63$ mm 的圆孔，见图 4。



3. 若灯具的电器自带引线，且此连接引线需要与一个独立的接线端子座进行连接（参考图 5 示意图接线），每路接线端子座尺寸应不小于 10x20x25mm。



WAC LIGHTING

由“WAC” “Responsible Lighting” 商标持有人美国 WAC Lighting 公司授权

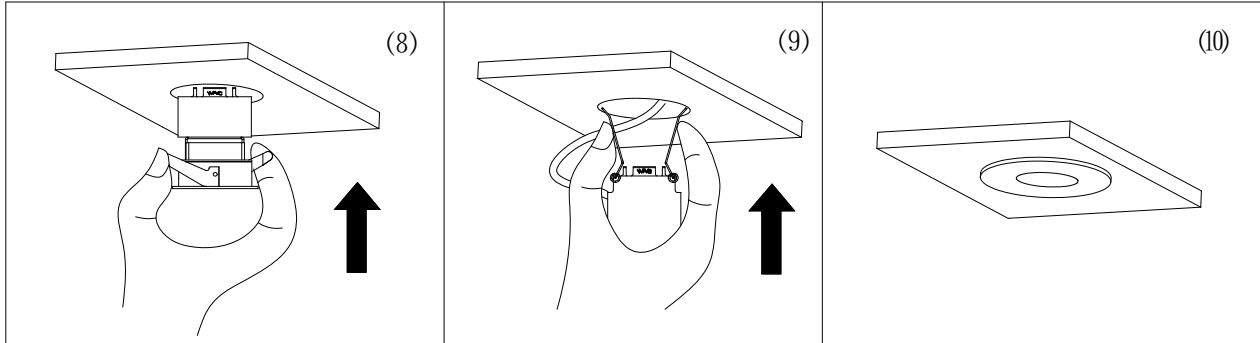
中国营销总部：華格照明科技（上海）有限公司

地址：中国（上海）自由贸易试验区毕升路 299 弄 14 号 102 室（邮编 201204）

中国工厂：东莞华明灯具有限公司出品

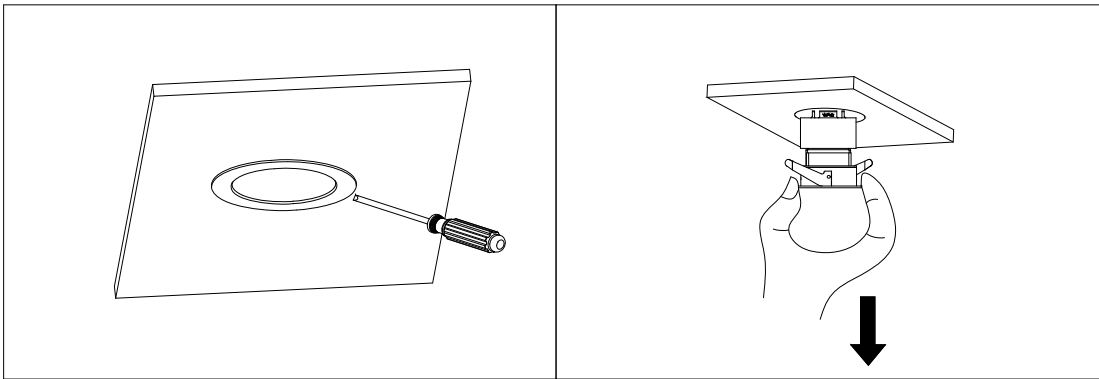
地址：广东省东莞市清溪镇清风路 390 号（邮编 523653）

4. 驱动器接好电源线后，将电线，驱动器送入天花板，见图6（调角），7（下照/洗墙）。
5. 调角灯具安装：调好角度后，用手压住弹片，将灯具送入天花板，待弹片卡进挖孔后，完全推入灯具至与天花齐平，见图8、10。
6. 下照/洗墙灯具安装：下照与洗墙灯具灯身共用，安装方式相同，将弹簧掰至图9所示状态后送入天花板，待弹簧两端挂住挖孔后，推入灯具至与天花齐平，见图10。



#### 灯具拆除维护：

1. 调角灯具拆除：断开电源，用手或一字螺丝刀掀起一点翻边，然后顺时针旋转灯具即可拉出灯具。



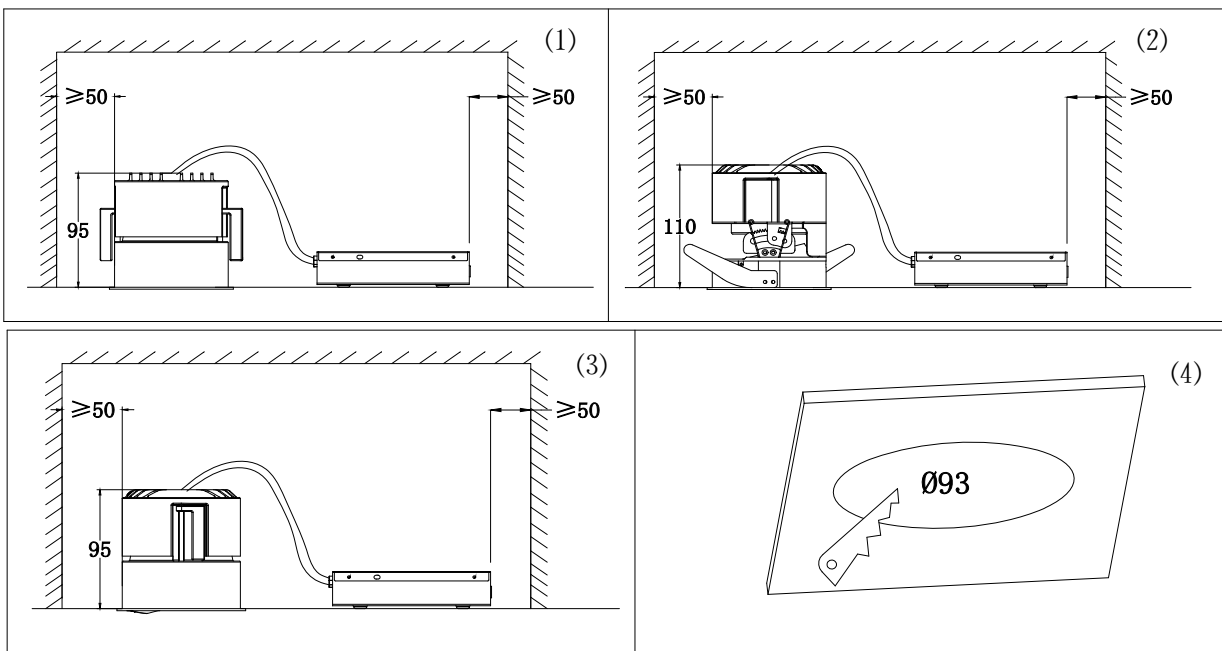
2. 下照/洗墙灯具拆除：与安装步骤相反，断开电源，用手或一字螺丝刀掀起一点翻边，然后用力向下拔出灯具即可（需要注意防止弹簧回弹较大伤到手）。

### 安装声明：

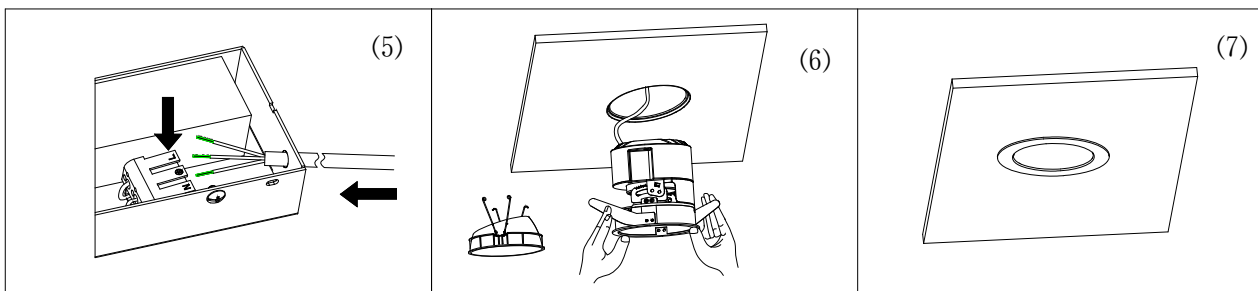
1. 安装前请仔细阅读说明书；
2. 请专业电工安装；
3. 为避免触电危险，在安装、维护前请确认关闭电源；
4. 灯具可嵌入安装天花板表面，但不要在灯具上方覆盖隔热物和可燃物，以避免引发火灾；
5. 玻璃如有开裂，请立即更换；
6. 请勿将灯具安装于不稳定，不坚固的天窗上，以避免灯具坠落；
7. 保留说明书，以备使用参考。

### 灯具安装接线：

1. 确认天花板上是否有足够空间安装灯具，具体见图 1（下照）、2（调角）、3（洗墙）；  
天花板厚度：下照及洗墙 1~40mm，调角 1~25mm。
2. 在天花板上挖直径  $\phi 93$ mm 的圆孔，见图 4。

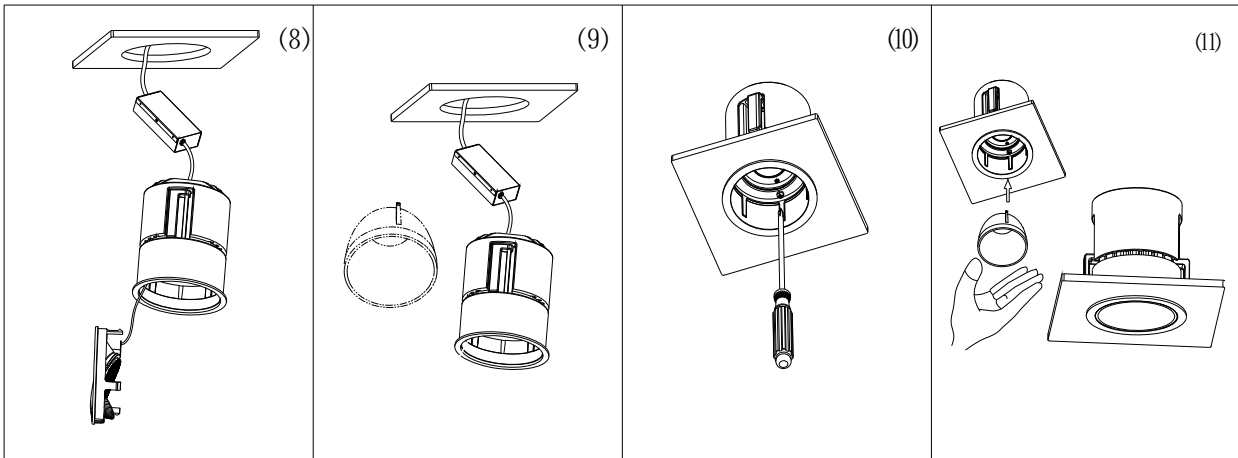


3. 打开接线盒，按照接线器上面标识的信息插入正确电源输入线，见图 5，



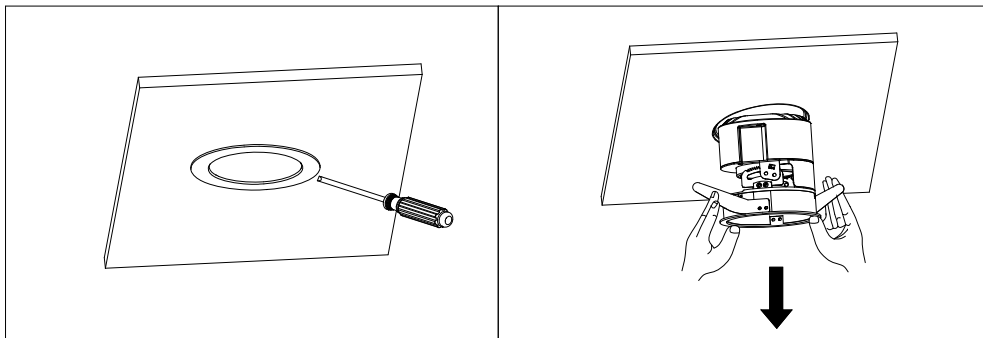
4. 调角灯具安装：取下反射罩，将电线，接线盒送入天花板，双手拇指分别按住灯具翻边，其余四指把弹片向灯具的方向按压，直至弹片进入天花板孔内，见图6。
5. 双手托住灯具送入天花板挖孔内，直至灯具面板与天花板表面贴平，见图7，调好角度后将反射罩放入灯具。

6. 下照/洗墙灯具安装：下照与洗墙灯具灯身共用，安装方式相同，拔出反射罩，将电线和接线盒送入到天花板的挖孔内，见图8（洗墙）/图9（下照），将灯具贴紧天花，一手按住灯边框，一手向上用力并顺时针旋转安装螺丝，直到安装支架卡紧天花板，见图10，然后将反射罩装入灯具面框内，见图11。

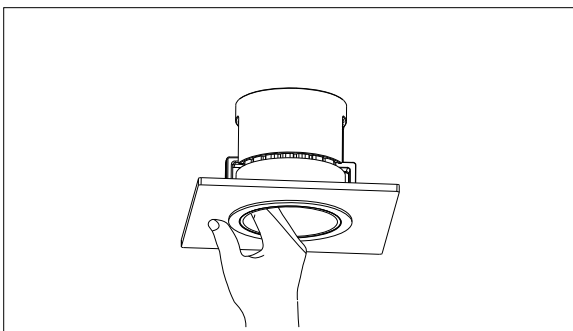


### 灯具拆除维护：

1. 调角灯具拆除：断开电源，用手或一字螺丝刀撬起一点翻边，然后顺时针旋转灯具即可拉出灯具。



2. 下照灯具拆除：用手或一字螺丝刀撬起反射罩小口边沿，将反射罩撬出；逆时针旋转安装螺丝至支架旋进散热器即可拆下灯具。注：若使用电动工具，扭矩不宜太大。  
3. 洗墙灯具拆除：用手可以很方便拿出反射罩，其余步骤同下照灯具。

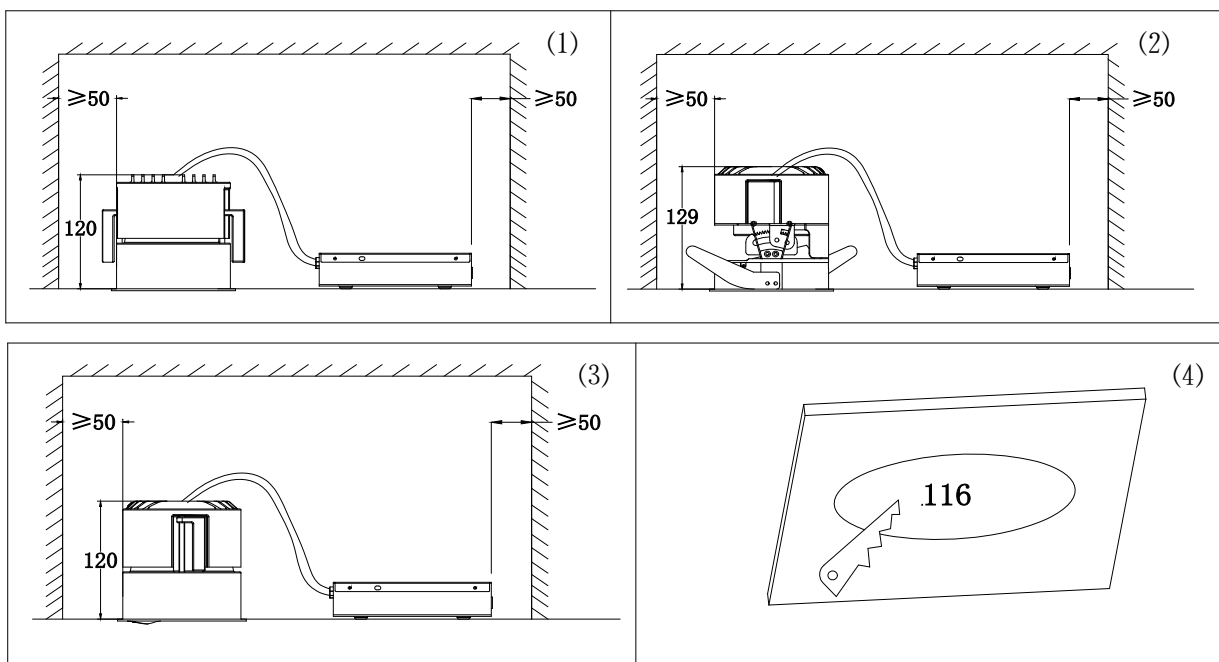


### 安装声明：

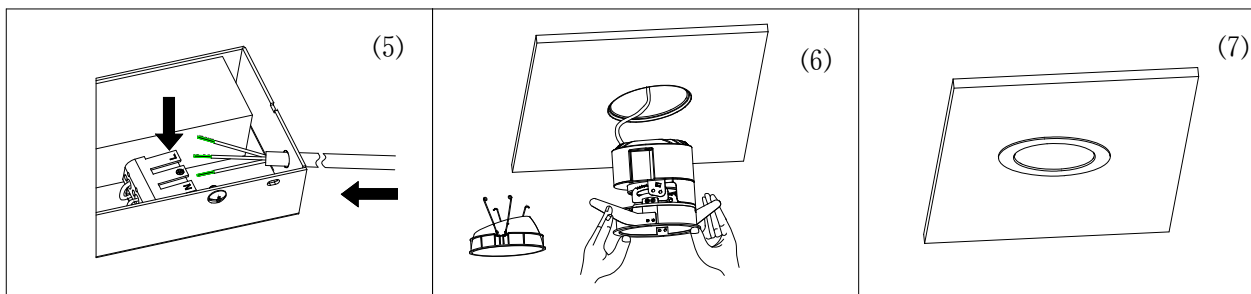
1. 安装前请仔细阅读说明书；
2. 请专业电工安装；
3. 为避免触电危险，在安装、维护前请确认关闭电源；
4. 灯具可嵌入安装天花板表面，但不要在灯具上方覆盖隔热物和可燃物，以避免引发火灾；
5. 玻璃如有开裂，请立即更换；
6. 请勿将灯具安装于不稳定，不坚固的天窗上，以避免灯具坠落；
7. 保留说明书，以备使用参考。

### 灯具安装接线：

1. 确认天花板上是否有足够空间安装灯具，具体见图 1（下照）、2（调角）、3（洗墙）；  
天花板厚度：下照及洗墙 1~40mm，调角 1~25mm。
2. 在天花板上挖直径  $\phi 116$ mm 的圆孔，见图 4。

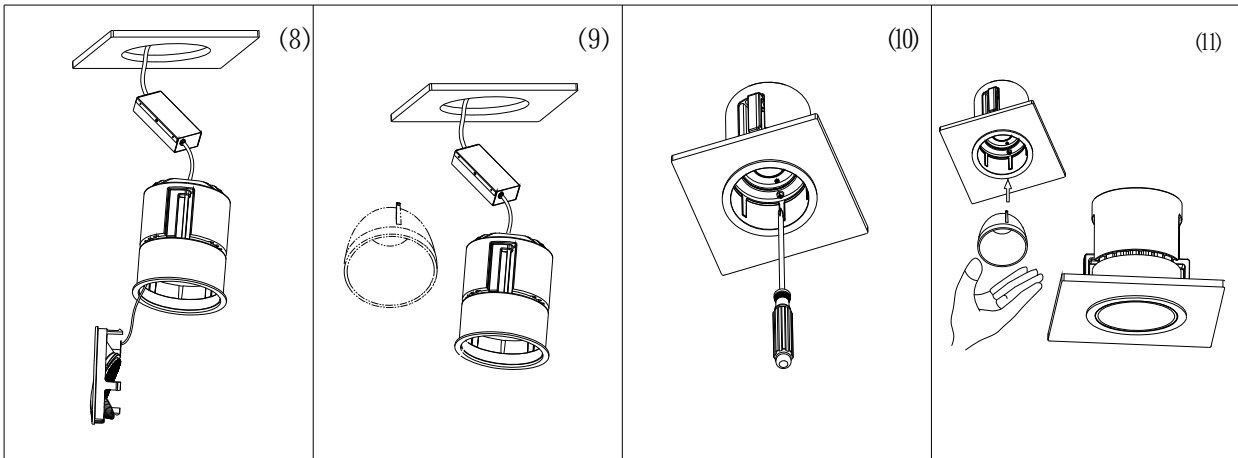


3. 打开接线盒，按照接线器上面标识的信息插入正确电源输入线，见图 5，



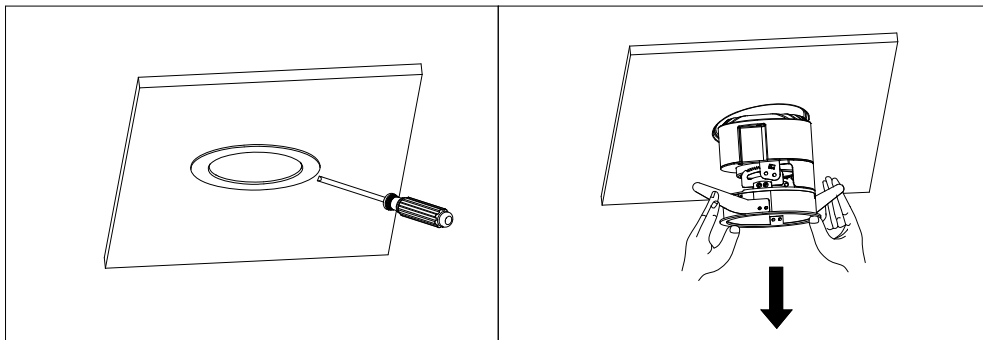
4. 调角灯具安装：取下反射罩，将电线，接线盒送入天花板，双手拇指分别按住灯具翻边，其余四指把弹片向灯具的方向按压，直至弹片进入天花板孔内，见图6。
5. 双手托住灯具送入天花板挖孔内，直至灯具面板与天花板表面贴平，见图7，调好角度后将反射罩放入灯具。

6. 下照/洗墙灯具安装: 下照与洗墙灯具灯身共用, 安装方式相同, 拔出反射罩, 将电线和接线盒送入到天花板的挖孔内, 见图8(洗墙)/图9(下照), 将灯具贴紧天花, 一手按住灯边框, 一手向上用力并顺时针旋转安装螺丝, 直到安装支架卡紧天花板, 见图10, 然后将反射罩装入灯具面框内, 见图11。

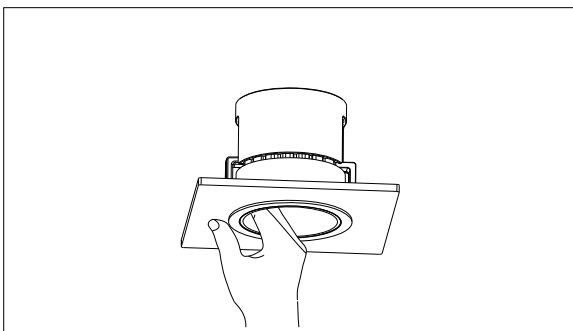


### 灯具拆除维护:

1. 调角灯具拆除: 断开电源, 用手或一字螺丝刀撬起一点翻边, 然后顺时针旋转灯具即可拉出灯具。



2. 下照灯具拆除: 用手或一字螺丝刀撬起反射罩小口边沿, 将反射罩撬出; 逆时针旋转安装螺丝至支架旋进散热器即可拆下灯具。注: 若使用电动工具, 扭矩不宜太大。  
3. 洗墙灯具拆除: 用手可以很方便拿出反射罩, 其余步骤同下照灯具。



## 安装声明：

1. 安装前请仔细阅读说明书；
2. 请专业电工安装；
3. 为避免触电危险，在安装、维护前请确认关闭电源；
4. 灯具可嵌入安装天花板表面，需预留足够的安装空间，不要在灯具上方覆盖隔热物和可燃物，以避免引发火灾；
5. 玻璃如有开裂，请立即更换；
6. 请勿将灯具安装于不稳定，不坚固的天窗上，以避免灯具坠落；
7. 保留说明书，以备使用参考；

## 灯具安装接线：

<p>① 安装前确认天花板空间（单位mm）</p> <p>适装天花板厚度1-25mm</p>	<p>② 安装前天花板挖圆孔<math>\varnothing 140</math>mm</p>	<p>③ 电器接线</p> <p>AC220-240V 50/60Hz</p> <p>0-10V调光接线端口 (非调光无此端口)</p>
<p>④ 取下反射罩，灯具塞入天花板开孔</p>	<p>⑤ 灯具安装</p> <p>指示箭头</p> <p>灯具安装时，指示箭头大致对准照射物方向后，用十字螺丝刀拧紧两端的螺丝直至灯具完全固定于天花板上</p>	<p>⑥ 灯具调角</p> <p>用十字螺丝刀插入套筒内，用力向上顶的同时左右摆动即可实现0~25度的照明方向调节</p>
<p>⑦ 灯具水平微调</p> <p>灯具调角后，可根据需要水平<math>\pm 13^\circ</math>旋转微调出光方向</p>	<p>⑧ 反射罩安装</p> <p>灯具调节好后，扣上反射罩即完成安装</p>	<p>⑨ 端子座接线示意图</p> <p>每路宽10mm</p> <p>10 10 L N 20</p> <p>L N 25</p> <p>进线电缆</p> <p>灯具引线 (L、N) 与接线端子座接线示意图</p>

\* 若灯具的电器自带引线，且此连接引线需要与一个独立的接线端子座进行连接（参考图4示意图接线），每路接线端子座尺寸应不小于10x20x25mm。

\* 不带电器的灯具，灯具具有棕蓝引出线，不可直接接入220V交流电。客户自配电器，其中客户自配的电器需要匹配光源。

## WAC LIGHTING

由“WAC” “Responsible Lighting” 商标持有人美国 WAC Lighting 公司授权

中国营销总部：华格照明科技（上海）有限公司

地址：中国（上海）自由贸易试验区毕升路299弄14号（邮编201204）

中国工厂：东莞华明灯具有限公司出品

地址：广东省东莞市清溪镇清风路390号（邮编523653）