

# LANNE- MODEL: ER1SF

Down Luminaires

# WAC LIGHTING

Responsible Lighting®

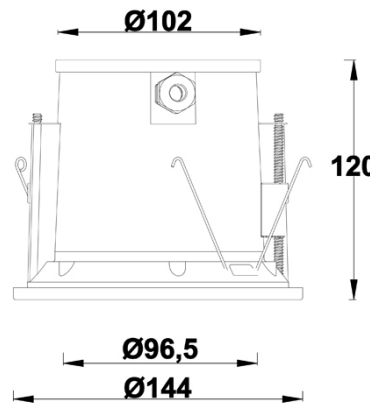
项目名称:

灯位号:

产品图片



线图



产品描述

Lanne 4' 铝合金压铸外壳, 表面黑色粉末漆处理, 迅速散发热量, 白色喷涂及不锈钢抛光面框, 外形美观, 表面无可见螺钉, 30°防眩光角, 眩光少, 配置高透光率透镜, 螺旋结构固定, 能适应 5-50mm 厚的天花板。

产品特性

- 主体材质: 压铸铝合金灯身及不锈钢面框
- 光学系统: 透镜+SUBROSA®隐光系统
- 表面处理: 静电粉末喷涂
- 投射方向: /
- 配件/支架: /
- 安规认证: CCC
- 防护等级: IP65
- 绝缘等级: Class I
- 环境温度: -20°C~50°C

产品规格

- 光源类型: High Power
- 光源功率: 19W (Max)
- 光源光通量: 3000K 1995lm; 4000K 2090lm
- 光源寿命: >50000h-L70 / B10-Ta25°C(LM-80 / TM-21)
- 色温/显指: 3000K, 4000K, Ra90
- 光源色容差: 3 SDCM
- 输入电压: 220V/AC
- 调光控制: ON-OFF/0-10V 调光控制
- 产品重量: 约 2.9Kg, 不含包装

订购模型

Model	Power (W)	LEDs(quantity)	Max Lumens (lm)	Control Systems	Beam	CCT	Finish
ER1SF-19	19(MAX)	7	1128	EL ON-OFF 220V/AC Power Supply	S 6°	30 3000K 40 4000K	WT White Powder Coat BN Brushed Nickel
				DL 0-10V Dimming 220V/AC Power Supply	1 13°		
					2 22°		
					3 34°		
					5 50°		

示例: ER1SF-19EL-S30WT

WAC Lighting

www.waclighting.com (US)

www.waclighting.com.cn (China)

Headquarters

44 Harbor Park Drive • Port Washington, NY

Phone (516) 515.5000 • Fax (516) 515.5050

WAC Lighting(Shanghai)

14,Lane 299, Bi Sheng Road,Shanghai 201204

Phone (86.21) 3393.3558 • Fax (86.21) 3362.1598

WAC Lighting 保留对产品进行不定期设计更新的权利。2023-08-03

# LANNE- MODEL: ER1SF

Down Luminaires

# WAC LIGHTING

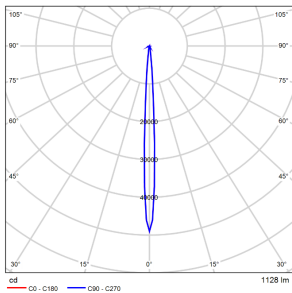
Responsible Lighting®

项目名称:

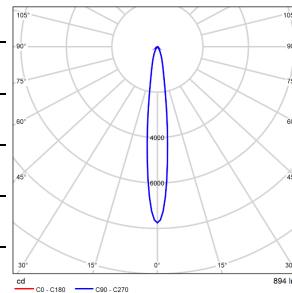
灯位号:

配件

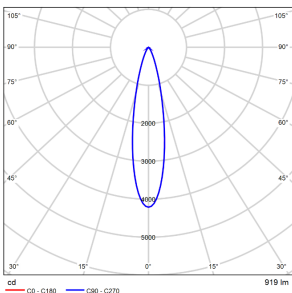
## 配光曲线@3000K数据



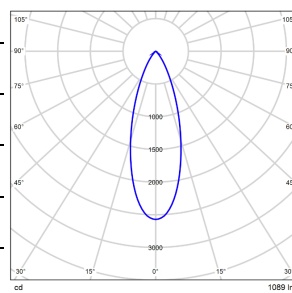
型号:	ER1SF-19EL-S30WT
光束角:	6°
系统功率:	22.5W
系统光通量:	1128lm
中心光强:	/
系统光效:	50.2lm/W



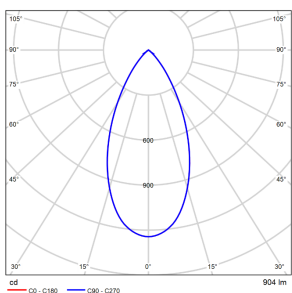
型号:	ER1SF-19EL-130WT
光束角:	13°
系统功率:	22.5W
系统光通量:	894lm
中心光强:	/
系统光效:	39.8lm/W



型号:	ER1SF-19EL-230WT
光束角:	22°
系统功率:	22.4W
系统光通量:	919lm
中心光强:	/
系统光效:	41.1lm/W



型号:	ER1SF-19EL-330WT
光束角:	34°
系统功率:	22.2W
系统光通量:	1089lm
中心光强:	/
系统光效:	49.1lm/W



型号:	ER1SF-19EL-530WT
光束角:	50°
系统功率:	22.2W
系统光通量:	904lm
中心光强:	/
系统光效:	40.7lm/W

WAC Lighting

www.waclighting.com (US)

www.waclighting.com.cn (China)

Headquarters

44 Harbor Park Drive • Port Washington, NY

Phone (516) 515.5000 • Fax (516) 515.5050

WAC Lighting(Shanghai)

14, Lane 299, Bi Sheng Road, Shanghai 201204

Phone (86.21) 3393.3558 • Fax (86.21) 3362.1598