

MERE - MODEL: TL35SLM

W Track Luminaires

WAC LIGHTING

Responsible Lighting®

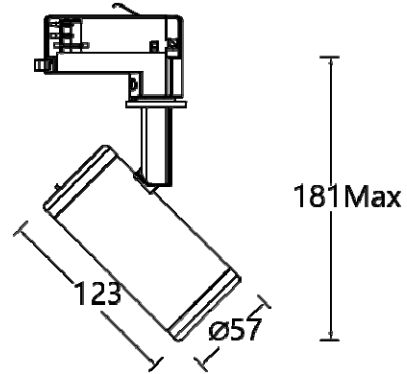
项目名称:

灯位号:

产品图片



线图



产品描述

MERE 系列 LED 轨道射灯, 采用模块化设计, 适配于 W 轨道系统, 外形设计精致, 无可视散热器, 由压铸铝制成灯身, 采用 COB 发光模组, 可提供丰富的光束角配置, 更重要的是现场可徒手更换不同光束角配件, 可用于重点照明或环境照明。灯具内置无频闪驱动器, 也可现场更换不同方式的调光模块, 广泛使用于博物馆、美术馆、商业空间、酒店、零售等场所。

产品特性

- **主体材质:** 铝合金压铸灯体
- **光学系统:** 透镜+反射器
- **表面处理:** 静电粉末喷涂, 黑色(BK), 白色(WT)
- **投射方向:** 水平 0°~365°调节; 竖直 0~90°调节
- **配件/支架:** 参照配件表, 每类配件最多同时只加装一个
- **安规认证:** CCC
- **防护等级:** IP20
- **绝缘等级:** Class I
- **环境温度:** -20°C~40°C
- **产品重量:** 约 0.6Kg, 不含包装

产品规格

- **光源类型:** COB
- **光源功率:** 10W
- **光源光通量:** 2700K: 1000lm (10W) 3000K: 1050lm (10W)
3500K: 1080lm (10W) 4000K: 1100lm (10W)
- **光源寿命:** >50000h-L70 / B10-Ta25°C(LM-80/TM-21)
- **色温/显指:** 2700K / 3000K / 3500K / 4000K, Ra90 或 Ra97(>Ra95)
- **光源色容差:** 2 SDCM
- **输入电压:** 220V~240V AC / 50Hz
- **调光控制:** 旋钮+0-10V 二合一调光、DALI(须提前与项目现场做匹配性测试)

订购模型

| Model | LED | Dimming | Beam | CRI | CCT | Finish |
|---------------|--------------|-----------------------------|--|--------------|--|----------------------|
| TL35S MERE | LM10 COB 10W | D 0-10V+ On-board A DALI | 1 12° 2 24° 3 36° 5 50° W Wash F 15°- 50° | 9 90 A 97 | 27 2700K 30 3000K 35 3500K 40 4000K | WT White BK Black |
| TL35S | LM10 | D | 2 | 9 | 30 | WT |

示例: TL35SLM10-D-2930WT

MERE - MODEL: TL35SLM

W Track Luminaires

WAC LIGHTING

Responsible Lighting®

项目名称:

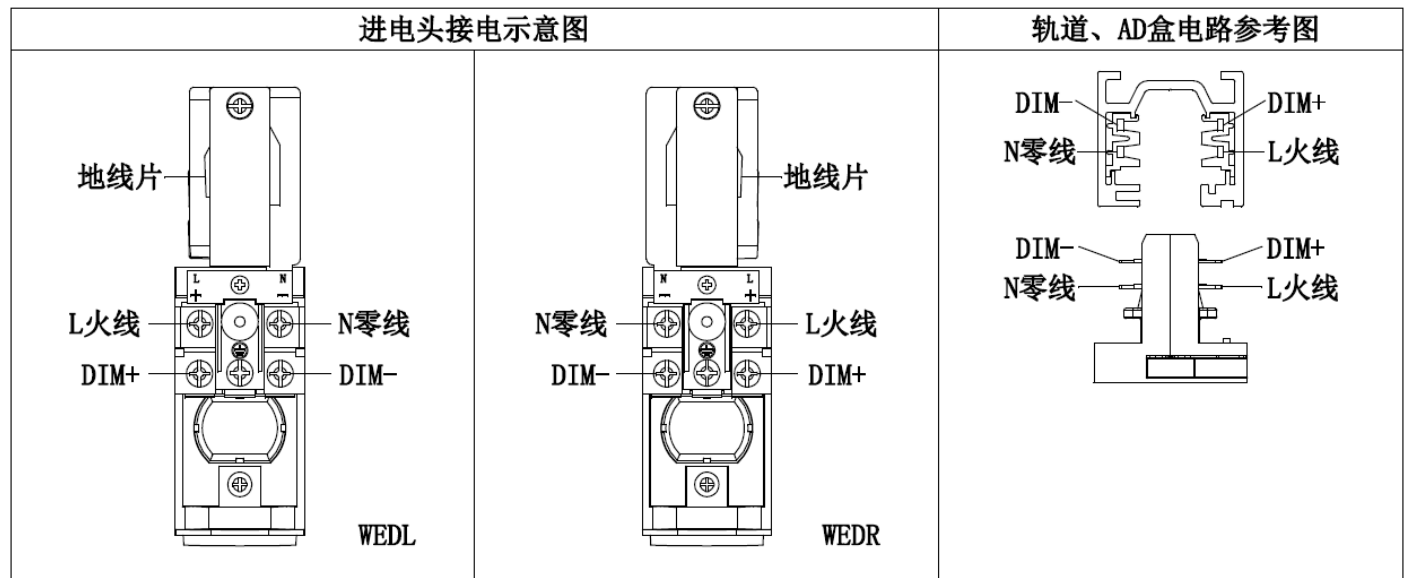
灯位号:

配件

| | | | | | |
|------|------------------------------------|------------------------------------|--------------------------------|--------------------------------|-----------------------------|
| 一类配件 | 透镜“角度1” LENS-TL35-C1BK | 透镜“角度2” LENS-TL35-C2BK | 透镜“角度3” LENS-TL35-C3BK | 透镜“角度5” LENS-TL35-C5BK | 透镜“角度F” LENS-TL35-CFBK |
| 二类配件 | 平面镜片“洗墙” LENS-TL35-WWWT | 平面镜片“拉伸” LENS-TL35-EEWT | 平面镜片“弱混光” LENS-TL35-SSWT | 平面镜片“中混光” LENS-TL35-MMWT | 平面镜片“重混光” LENS-TL35-LLWT |
| 三类配件 | 历史感滤镜 LENS-TL35-HSWT | 辨识度滤镜 LENS-TL35-RGWT | 喜好感滤镜 LENS-TL35-PFWT | | |
| 四类配件 | 包边蜂窝 LENS-TL35-HCM | 全黑色聚光筒 LENS-TL35-SNOOT-B | 白外黑内聚光筒 LENS-TL35-SNOOT-W | | |
| 五类配件 | 黑色四叶遮光板 LENS-TL35-BD-BK | 白色四叶遮光板 LENS-TL35-BD-WT | | | |
| 六类配件 | 旋钮+0~10V调光模块(黑色) PART-TL35-D-BK | 旋钮+0~10V调光模块(白色) PART-TL35-D-WT | DALI调光模块(黑色) PART-TL35-A-BK | DALI调光模块(白色) PART-TL35-A-WT | |

注意：最多可加装六类配件，每类配件最多同时只加装一个

轨道接电示意图



MERE - MODEL: TL36SLM

W Track Luminaires

WAC LIGHTING

Responsible Lighting®

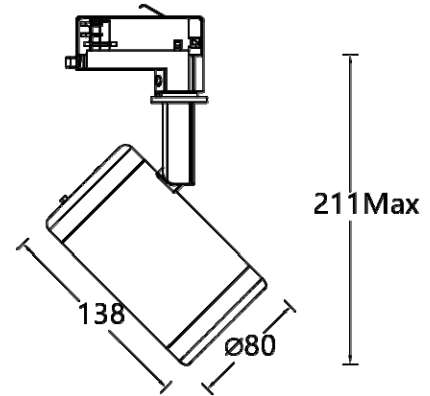
项目名称:

灯位号:

产品图片



线图



产品描述

MERE 系列 LED 轨道射灯, 采用模块化设计, 适配于 W 轨道系统, 外形设计精致, 无可视散热器, 由压铸铝制成灯身, 采用 COB 发光模组, 可提供丰富的光束角配置, 更重要的是现场可徒手更换不同光束角配件, 可用于重点照明或环境照明。灯具内置无频闪驱动电器, 也可现场更换不同方式的调光模块, 广泛使用于博物馆、美术馆、商业空间、酒店、零售等场所。

产品特性

- 主体材质: 铝合金压铸灯体
- 光学系统: 透镜+反射器
- 表面处理: 静电粉末喷涂, 黑色(BK), 白色(WT)
- 投射方向: 水平 0°~365°调节; 竖直 0~90°调节
- 配件/支架: 参照配件表, 每类配件最多同时只加装一个
- 安规认证: CCC
- 防护等级: IP20
- 绝缘等级: Class I
- 环境温度: -20°C~40°C
- 产品重量: 约 0.9Kg, 不含包装

产品规格

- 光源类型: COB
- 光源功率: 12W 或 18W 可选, 内部可拨档调整功率
- 光源光通量: 2700K: 1360lm (12W) / 2030lm (18W)
3000K: 1420lm (12W) / 2120lm (18W)
3500K: 1490lm (12W) / 2230lm (18W)
4000K: 1560lm (12W) / 2330lm (18W)
- 光源寿命: >50000h-L70 / B10-Ta25°C(LM-80/TM-21)
- 色温/显指: 2700K / 3000K / 3500K / 4000K, Ra90 或 Ra97(>Ra95)
- 光源色容差: 2 SDCM
- 输入电压: 220V~240V AC / 50Hz
- 调光控制: 旋钮+0-10V 二合一调光、DALI(须提前与项目现场做匹配性测试)

订购模型

| Model | LED | Dimming | Beam | CRI | CCT | Finish |
|---------------|--------------|-------------------|------------|--------|----------|----------------------|
| TL36S MERE | LM12 COB 12W | D 0-10V+ On-board | 1 12° | 9 90 | 27 2700K | WT White BK Black |
| | | | 2 24° | | | |
| | LM18 COB 18W | A DALI | 3 36° | A 97 | 30 3000K | |
| | | | 5 50° | | 35 3500K | |
| | | | | W Wash | | |
| | | | F 15°- 50° | | | |
| TL36S | LM18 | D | 2 | 9 | 30 | WT |

示例: TL36SLM18-D-2930WT

WAC Lighting
www.waclighting.com (US)
www.waclighting.com.cn (China)

Headquarters
44 Harbor Park Drive • Port Washington, NY
Phone (516) 515.5000 • Fax (516) 515.5050

WAC Lighting(Shanghai)
14, Lane 299, Bi Sheng Road, Shanghai 201204
Phone (86.21) 3393.3558 • Fax (86.21) 3362.1598

WAC Lighting 保留对产品进行不定期设计更新的权利。2023-07-12

MERE - MODEL: TL36SLM

W Track Luminaires

WAC LIGHTING

Responsible Lighting®

项目名称:

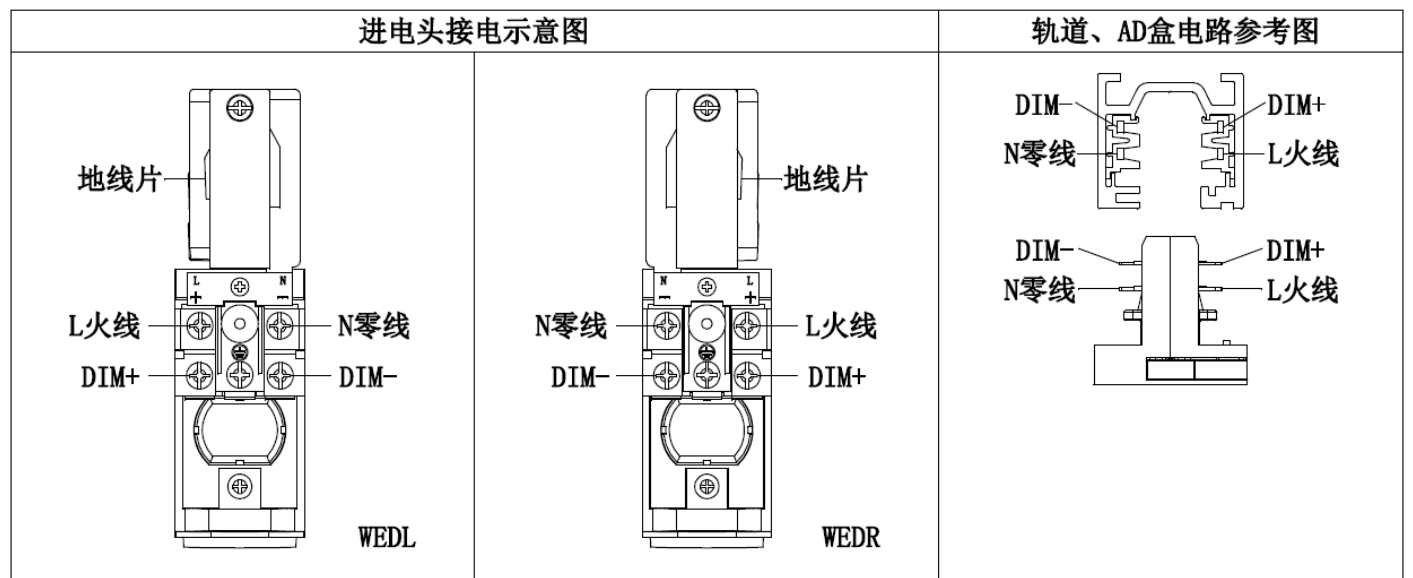
灯位号:

配件

| | | | | | |
|------|------------------------------------|------------------------------------|--------------------------------|--------------------------------|-----------------------------|
| 一类配件 | 透镜“角度1” LENS-TL36-C1BK | 透镜“角度2” LENS-TL36-C2BK | 透镜“角度3” LENS-TL36-C3BK | 透镜“角度5” LENS-TL36-C5BK | 透镜“角度F” LENS-TL36-CFBK |
| 二类配件 | 平面镜片“洗墙” LENS-TL36-WWWT | 平面镜片“拉伸” LENS-TL36-EEWT | 平面镜片“弱混光” LENS-TL36-SSWT | 平面镜片“中混光” LENS-TL36-MMWT | 平面镜片“重混光” LENS-TL36-LLWT |
| 三类配件 | 历史感滤镜 LENS-TL36-HSWT | 辨识度滤镜 LENS-TL36-RGWT | 喜好度滤镜 LENS-TL36-PFWT | | |
| 四类配件 | 包边蜂窝 LENS-TL36-HCM | 全黑色聚光筒 LENS-TL36-SNOOT-B | 白外黑内聚光筒 LENS-TL36-SNOOT-W | | |
| 五类配件 | 黑色四叶遮光板 LENS-TL36-BD-BK | 白色四叶遮光板 LENS-TL36-BD-WT | | | |
| 六类配件 | 旋钮+0~10V调光模块(黑色) PART-TL36-D-BK | 旋钮+0~10V调光模块(白色) PART-TL36-D-WT | DALI调光模块(黑色) PART-TL36-A-BK | DALI调光模块(白色) PART-TL36-A-WT | |

注意：最多可加装六类配件，每类配件最多同时只加装一个

轨道接电示意图



MERE - MODEL: TL37SLM

W Track Luminaires

WAC LIGHTING

Responsible Lighting®

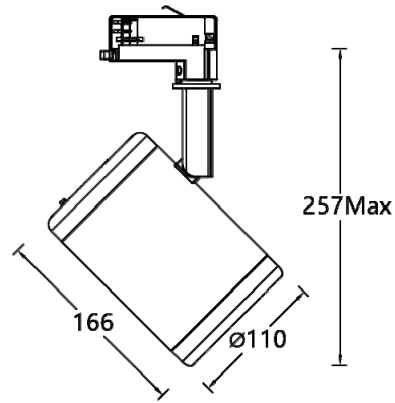
项目名称:

灯位号:

产品图片



线图



产品描述

MERE 系列 LED 轨道射灯, 采用模块化设计, 适配于 W 轨道系统, 外形设计精致, 无可视散热器, 由压铸铝制成灯身, 采用 COB 发光模组, 可提供丰富的光束角配置, 更重要的是现场可徒手更换不同光束角配件, 可用于重点照明或环境照明。灯具内置无频闪驱动器, 也可现场更换不同方式的调光模块, 广泛使用于博物馆、美术馆、商业空间、酒店、零售等场所。

产品特性

- 主体材质: 铝合金压铸灯体
- 光学系统: 透镜+反射器
- 表面处理: 静电粉末喷涂, 黑色(BK), 白色(WT)
- 投射方向: 水平 0°~365°调节; 竖直 0~90°调节
- 配件/支架: 参照配件表, 每类配件最多同时只加装一个
- 安规认证: CCC
- 防护等级: IP20
- 绝缘等级: Class I
- 环境温度: -20°C~40°C
- 产品重量: 约 1.8Kg, 不含包装

产品规格

- 光源类型: COB
- 光源功率: 18W、26W、32W 或 38W 可选, 内部可拨档调整功率
- 光源光通量: 2700K: 2800lm (26W) / 3300lm (32W) / 3800lm (38W)
3000K: 2950lm (26W) / 3350lm (32W) / 3850lm (38W)
3500K: 3000lm (26W) / 3400lm (32W) / 3900lm (38W)
4000K: 3050lm (26W) / 3450lm (32W) / 3950lm (38W)
- 光源寿命: >50000h-L70 / B10-Ta25°C(LM-80/TM-21)
- 色温/显指: 2700K / 3000K / 3500K / 4000K, Ra90 或 Ra97(>Ra95)
- 光源色容差: 2 SDCM
- 输入电压: 220V~240V AC / 50Hz
- 调光控制: 旋钮+0-10V 二合一调光、DALI(须提前与项目现场做匹配性测试)

订购模型

| Model | LED | Dimming | Beam | CRI | CCT | Finish |
|---------------|--------------|-----------------------------|------------|--------------|----------|----------------------|
| TL37S MERE | LM18 COB 18W | D 0-10V+ On-board A DALI | 1 12° | 9 90 A 97 | 27 2700K | WT White BK Black |
| | LM26 COB 26W | | 2 24° | | 30 3000K | |
| | LM32 COB 32W | | 3 36° | | 35 3500K | |
| | LM38 COB 38W | | 5 50° | | 40 4000K | |
| | | | W Wash | | | |
| | | | F 15°- 50° | | | |
| TL37S | LM32 | D | 2 | 9 | 30 | WT |

示例: TL37SLM32-D-2930WT

WAC Lighting
www.waclighting.com (US)
www.waclighting.com.cn (China)

Headquarters
44 Harbor Park Drive • Port Washington, NY
Phone (516) 515.5000 • Fax (516) 515.5050

WAC Lighting(Shanghai)
14, Lane 299, Bi Sheng Road, Shanghai 201204
Phone (86.21) 3393.3558 • Fax (86.21) 3362.1598

WAC Lighting 保留对产品进行不定期设计更新的权利。2023-07-12

MERE - MODEL: TL37SLM

W Track Luminaires

WAC LIGHTING

Responsible Lighting®

项目名称:

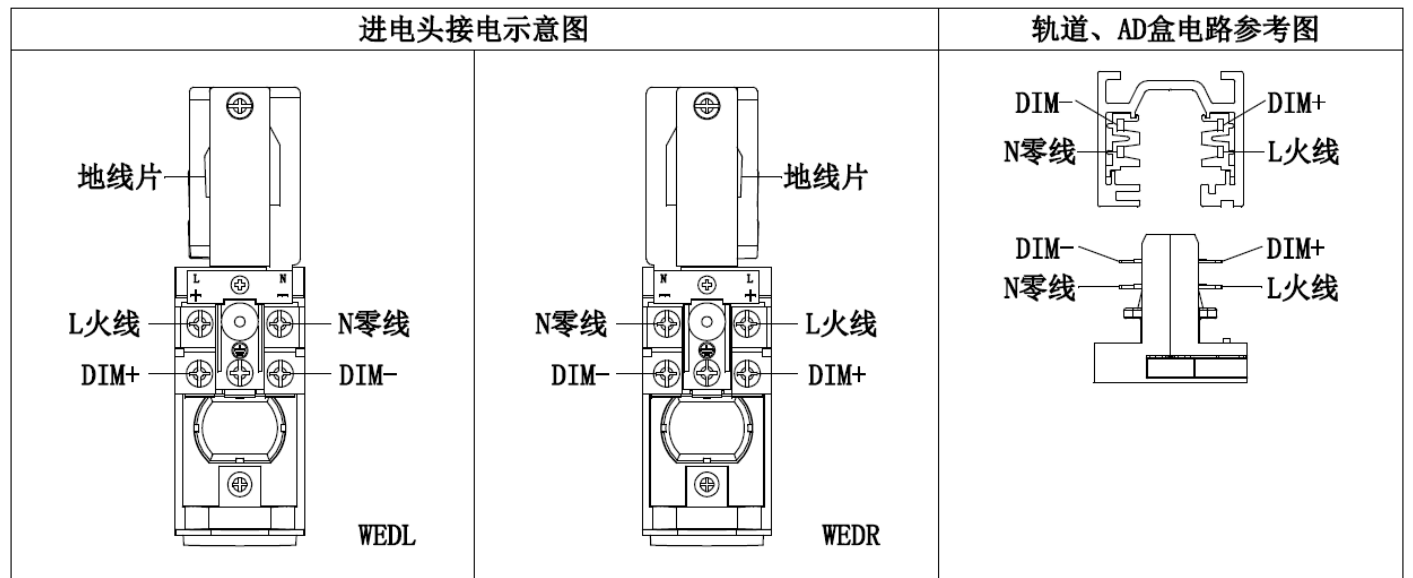
灯位号:

配件

| | | | | | |
|------|------------------------------------|------------------------------------|--------------------------------|--------------------------------|-----------------------------|
| 一类配件 | 透镜“角度1” LENS-TL37-C1BK | 透镜“角度2” LENS-TL37-C2BK | 透镜“角度3” LENS-TL37-C3BK | 透镜“角度5” LENS-TL37-C5BK | 透镜“角度F” LENS-TL37-CFBK |
| 二类配件 | 平面镜片“洗墙” LENS-TL37-WWWT | 平面镜片“拉伸” LENS-TL37-EEWT | 平面镜片“弱混光” LENS-TL37-SSWT | 平面镜片“中混光” LENS-TL37-MMWT | 平面镜片“重混光” LENS-TL37-LLWT |
| 三类配件 | 历史感滤镜 LENS-TL37-HSWT | 辨识度滤镜 LENS-TL37-RGWT | 喜好感滤镜 LENS-TL37-PFWT | | |
| 四类配件 | 包边蜂窝 LENS-TL37-HCM | 全黑色聚光筒 LENS-TL37-SNOOT-B | 白外黑内聚光筒 LENS-TL37-SNOOT-W | | |
| 五类配件 | 黑色四叶遮光板 LENS-TL37-BD-BK | 白色四叶遮光板 LENS-TL37-BD-WT | | | |
| 六类配件 | 旋钮+0~10V调光模块(黑色) PART-TL37-D-BK | 旋钮+0~10V调光模块(白色) PART-TL37-D-WT | DALI调光模块(黑色) PART-TL37-A-BK | DALI调光模块(白色) PART-TL37-A-WT | |

注意：最多可加装六类配件，每类配件最多同时只加装一个

轨道接电示意图



MERE - MODEL: TL38SLM

W Track Luminaires

WAC LIGHTING

Responsible Lighting®

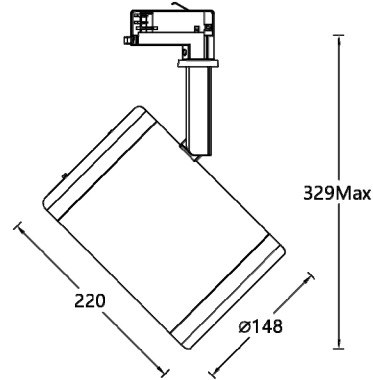
项目名称:

灯位号:

产品图片



线图



产品描述

MERE 系列 LED 轨道射灯, 采用模块化设计, 适配于 W 轨道系统, 外形设计精致, 无可视散热器, 由压铸铝制成灯身, 采用 COB 发光模组, 可提供丰富的光束角配置, 更重要的是现场可徒手更换不同光束角配件, 可用于重点照明或环境照明。灯具内置无频闪驱动器, 也可现场更换不同方式的调光模块, 广泛使用于博物馆、美术馆、商业空间、酒店、零售等场所。

产品特性

- 主体材质: 铝合金压铸灯体
- 光学系统: 透镜+反射器
- 表面处理: 静电粉末喷涂, 黑色(BK), 白色(WT)
- 投射方向: 水平 0°~365°调节; 竖直 0~90°调节
- 配件/支架: 参照配件表, 每类配件最多同时只加装一个
- 安规认证: CCC
- 防护等级: IP20
- 绝缘等级: Class I
- 环境温度: -20°C~40°C
- 产品重量: 约 3.9Kg, 不含包装

产品规格

- 光源类型: COB
- 光源功率: 38W、48W 或 58W 可选, 内部可拨档调整功率
- 光源光通量: 2700K: 3800lm (38W) / 4800lm (48W) / 5800lm (58W)
3000K: 3950lm (38W) / 5000lm (48W) / 6050lm (58W)
3500K: 4100lm (38W) / 5150lm (48W) / 6250lm (58W)
4000K: 4300lm (38W) / 5250lm (48W) / 6500lm (58W)
- 光源寿命: >50000h-L70 / B10-Ta25°C(LM-80/TM-21)
- 色温/显指: 2700K / 3000K / 3500K / 4000K, Ra90 或 Ra97(>Ra95)
- 光源色容差: 2 SDCM
- 输入电压: 220V~240V AC / 50Hz
- 调光控制: 旋钮+0-10V 二合一调光、DALI(须提前与项目现场做匹配性测试)

订购模型

| Model | LED | Dimming | Beam | CRI | CCT | Finish |
|---------------|--------------|-------------------|------------|--------------|----------|----------------------|
| TL38S MERE | LM38 COB 38W | D 0-10V+ On-board | 1 12° | 9 90 A 97 | 27 2700K | WT White BK Black |
| | LM48 COB 48W | | 2 24° | | 30 3000K | |
| | LM58 COB 58W | 3 36° | 35 3500K | | | |
| | | 5 50° | 40 4000K | | | |
| | | W Wash | | | | |
| | | | F 15°- 50° | | | |
| TL38S | LM48 | D | 2 | 9 | 30 | WT |

示例: TL38SLM48-D-2930WT

WAC Lighting
www.waclighting.com (US)
www.waclighting.com.cn (China)

Headquarters
44 Harbor Park Drive • Port Washington, NY
Phone (516) 515.5000 • Fax (516) 515.5050

WAC Lighting(Shanghai)
14, Lane 299, Bi Sheng Road, Shanghai 201204
Phone (86.21) 3393.3558 • Fax (86.21) 3362.1598

WAC Lighting 保留对产品进行不定期设计更新的权利。2023-07-12

MERE - MODEL: TL38SLM

W Track Luminaires

WAC LIGHTING

Responsible Lighting®

项目名称:

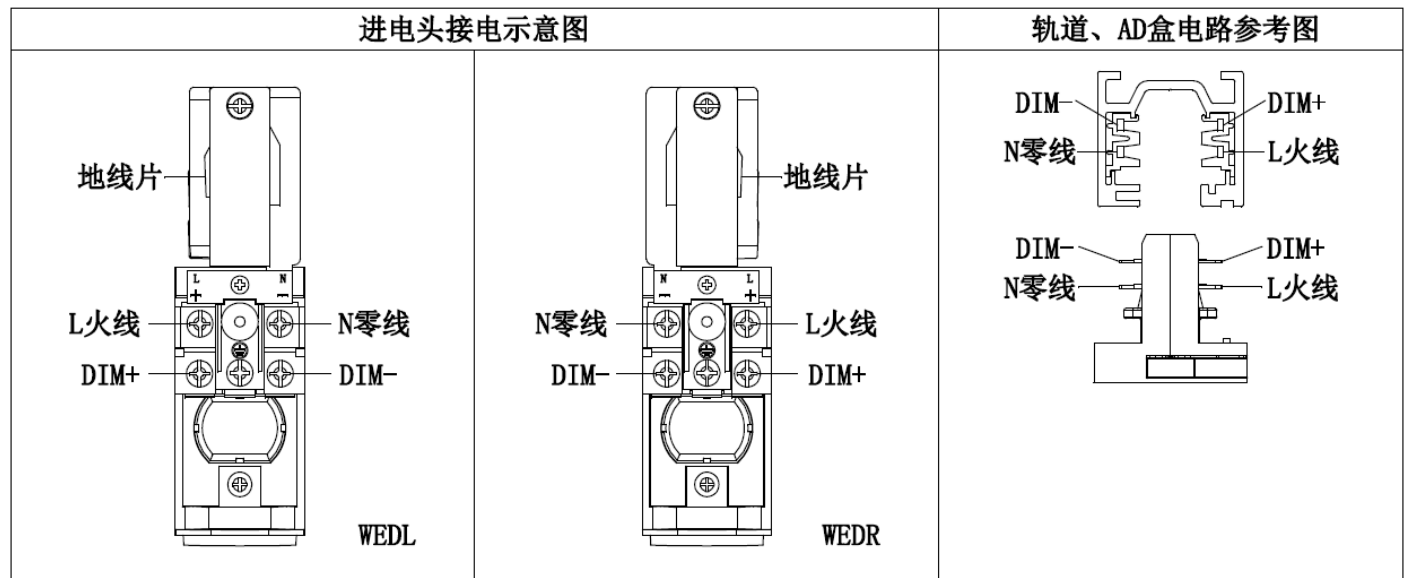
灯位号:

配件

| | | | | | |
|------|------------------------------------|------------------------------------|--------------------------------|--------------------------------|-----------------------------|
| 一类配件 | 透镜“角度1” LENS-TL38-C1BK | 透镜“角度2” LENS-TL38-C2BK | 透镜“角度3” LENS-TL38-C3BK | 透镜“角度5” LENS-TL38-C5BK | 透镜“角度F” LENS-TL38-CFBK |
| 二类配件 | 平面镜片“洗墙” LENS-TL38-WWWT | 平面镜片“拉伸” LENS-TL38-EEWT | 平面镜片“弱混光” LENS-TL38-SSWT | 平面镜片“中混光” LENS-TL38-MMWT | 平面镜片“重混光” LENS-TL38-LLWT |
| 三类配件 | 历史感滤镜 LENS-TL38-HSWT | 辨识度滤镜 LENS-TL38-RGWT | 喜好度滤镜 LENS-TL38-PFWT | | |
| 四类配件 | 包边蜂窝 LENS-TL38-HCM | 全黑色聚光筒 LENS-TL38-SNOOT-B | 白外黑内聚光筒 LENS-TL38-SNOOT-W | | |
| 五类配件 | 黑色四叶遮光板 LENS-TL38-BD-BK | 白色四叶遮光板 LENS-TL38-BD-WT | | | |
| 六类配件 | 旋钮+0~10V调光模块(黑色) PART-TL38-D-BK | 旋钮+0~10V调光模块(白色) PART-TL38-D-WT | DALI调光模块(黑色) PART-TL38-A-BK | DALI调光模块(白色) PART-TL38-A-WT | |

注意：最多可加装六类配件，每类配件最多同时只加装一个

轨道接电示意图



MERE - MODEL: TL38SLM

W Track Luminaires

WAC LIGHTING

Responsible Lighting®

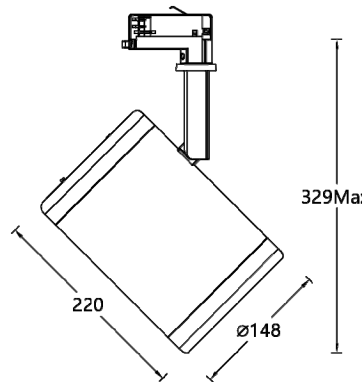
项目名称:

灯位号:

产品图片



线图



产品描述

MERE 系列 LED 轨道射灯, 采用模块化设计, 适配于 W 轨道系统, 外形设计精致, 无可视散热器, 由压铸铝制成灯身, 采用 COB 发光模组, 可提供 2 度光束角配置, 可用于重点照明。灯具内置无频闪驱动电器, 也可现场更换不同方式的调光模块, 广泛使用于博物馆、美术馆、商业空间、酒店、零售等场所。

产品特性

- 主体材质: 铝合金压铸灯体
- 光学系统: 透镜+反射器
- 表面处理: 静电粉末喷涂, 黑色(BK), 白色(WT)
- 投射方向: 水平 0°~365°调节; 竖直 0~90°调节
- 配件/支架: 参照配件表, 每类配件最多同时只加装一个
- 安规认证: CCC
- 防护等级: IP20
- 绝缘等级: Class I
- 环境温度: -20°C~40°C
- 产品重量: 约 3.2Kg, 不含包装

产品规格

- 光源类型: COB
- 光源功率: 10W
- 光源光通量: 2700K: 1000lm (10W) 3000K: 1050lm (10W)
3500K: 1080lm (10W) 4000K: 1100lm (10W)
- 光源寿命: >50000h-L70 / B10-Ta25°C(LM-80/TM-21)
- 色温/显指: 2700K / 3000K / 3500K / 4000K, Ra90 或 Ra97(>Ra95)
- 光源色容差: 2 SDCM
- 输入电压: 220V~240V AC / 50Hz
- 调光控制: 旋钮+0-10V 二合一调光、DALI(须提前与项目现场做匹配性测试)

订购模型

| Model | LED | Dimming | Beam | CRI | CCT | Finish |
|---------------|--------------|-----------------------------|------|--------------|--|----------------------|
| TL38S MERE | LM10 COB 10W | D 0-10V+ On-board A DALI | V 2° | 9 90 A 97 | 27 2700K 30 3000K 35 3500K 40 4000K | WT White BK Black |
| TL38S | LM10 | D | V | 9 | 30 | WT |

示例: TL38SLM10-D-V930WT

MERE - MODEL: TL38SLM

W Track Luminaires


WAC LIGHTING

Responsible Lighting®

项目名称:

灯位号:

配件

| | | | | | |
|------|------------------------------------|------------------------------------|--|--------------------------------|-----------------------------|
| 一类配件 | 平面镜片“洗墙” LENS-TL38-WWWT | 平面镜片“拉伸” LENS-TL38-EEWT | 平面镜片“弱混光” LENS-TL38-SSWT | 平面镜片“中混光” LENS-TL38-MMWT | 平面镜片“重混光” LENS-TL38-LLWT |
| 二类配件 | 历史感滤镜 LENS-TL38-HSWT | 辨识度滤镜 LENS-TL38-RGWT | 喜好度滤镜 LENS-TL38-PFWT | | |
| 三类配件 | 包边蜂窝 LENS-TL38-HCM | 全黑色聚光筒 LENS-TL38-SNOOT-B | 白外黑内聚光筒 LENS-TL38-SNOOT-W | | |
| 四类配件 | 黑色四叶遮光板 LENS-TL38-BD-BK | 白色四叶遮光板 LENS-TL38-BD-WT |  | | |
| 五类配件 | 旋钮+0~10V调光模块(黑色) PART-TL38-D-BK | 旋钮+0~10V调光模块(白色) PART-TL38-D-WT | DALI调光模块(黑色) PART-TL38-A-BK | DALI调光模块(白色) PART-TL38-A-WT | |

注意: 最多可加装六类配件, 每类配件最多同时只加装一个

轨道接电示意图

