

LEDME II - MODEL: SLIR3FLD

Recessed Showcase Lighting

WAC LIGHTING

Responsible Lighting®

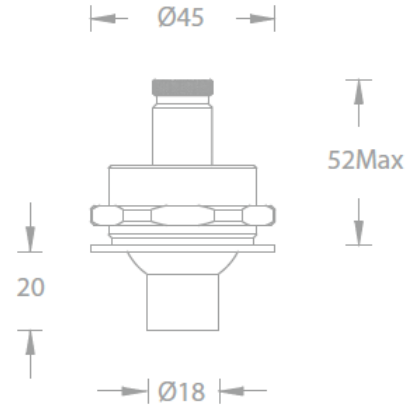
项目名称:

灯位号:

产品图片



线图



产品描述

LEDme II 系列展柜灯产品外观简洁小巧, 采用 WAC 领先的 SUBROSA 防眩技术, 搭配精准的可调焦配光设计, 并根据高档展柜的特点, 提供背面调焦的结构方式。可非常方便的根据展览品的特点进行光斑的调整, 以满足不同展览的需求, 适用于博物馆展柜与高端艺术品展览。

产品特性

- 主体材质: 铝合金灯体
- 光学系统: 可变焦光学透镜
- 表面处理: 液体喷涂, 黑色(BK)
- 投射方向: 水平任意方向调节; 竖直-30~30°调节
- 配件/支架: 可选配延长线
- 安规认证: CQC
- 防护等级: IP20
- 绝缘等级: Class III
- 环境温度: -20°C~40°C

产品规格

- 开孔尺寸: Ø39mm
- 安装厚度: 1~13mm
- 光源类型: High-Power LED
- 光源功率: 2W
- 光源光通量: 175lm(3000K) / 185lm (4000K)
- 光源寿命: >50000h-L70 / B10-Ta25°C(LM-80/TM-21)
- 色温/显指: 3000K / 4000K , >Ra90 和 Ra97(>Ra95)可选
- 光源色容差: 3 SDCM
- 输入电压: 3V DC (恒流驱动)
- 调光控制: 匹配 WAC 专用 MTB 电源分线器, 详见其规格书
- 产品重量: 约 0.08Kg, 不含包装

订购模型

Model	LED	Drive	Beam	CRI	CCT	Finish
SLIR3F LEDme II	LD LED 2W	M MTB driver	F 6°~ 40°	9 Ra90	30 3000K	BK Black
		N Single wire		A Ra97	40 4000K	
SLIR3F	LD	M	F	9	30	BK

示例 / Example: SLIR3FLD-M-F930BK

注: 型号中不包含电器

WAC Lighting

www.waclighting.com (US)

www.waclighting.com.cn (China)

Headquarters

44 Harbor Park Drive • Port Washington, NY

Phone (516) 515.5000 • Fax (516) 515.5050

WAC Lighting(Shanghai)

14,Lane 299, Bi Sheng Road,Shanghai 201204

Phone (86.21) 3393.3558 • Fax (86.21) 3362.1598

WAC Lighting 保留对产品进行不定期设计更新的权利。2019-08-28

LEDME II - MODEL: SLIR3FLD

Recessed Showcase Lighting

WAC LIGHTING

Responsible Lighting®

项目名称:

灯位号:

配件

MTB-CABLE-1000-BK

专用延长线: 用于 MTB 电源分线器和 SLIR3 展柜灯具之间, 总长 1m, 两端带快接插头



注: SLIR3原灯具输入电线长度约0.5米。

专用MTB电源分线器(<http://www.waclighting.com.cn/products/detail/3147>)和延长线需单独订购。

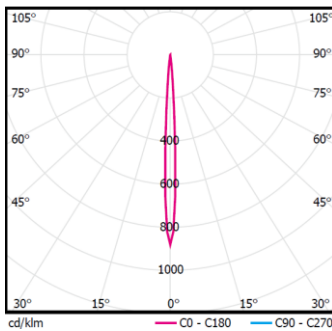
4LD-700MA10D-LF-C

SLIR3FLD-N 专用电器: 输入 220V~240V AC / 50Hz, 输出 700mA, 2~14V
支持 0-10V 调光, 可驱动 1-4 个展柜灯 (串联)
尺寸(L*W*H): 121*41*22, mm

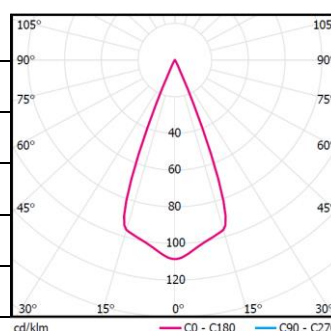


注: SLIR3FLD-N原灯具输入电线长度约0.3米。SLIR3FLD-N专用电器需单独订购, 不含电缆

配光曲线@3000K数据



型号:	SLIR3FLD 窄角
光束角:	6°
系统功率:	2W
系统光通量:	13lm
中心光强:	880cd
系统光效:	7lm/W



型号:	SLIR3FLD 宽角
光束角:	40°
系统功率:	2W
系统光通量:	45lm
中心光强:	109cd
系统光效:	23lm/W

WAC Lighting

www.waclighting.com (US)

www.waclighting.com.cn (China)

Headquarters

44 Harbor Park Drive • Port Washington, NY

Phone (516) 515.5000 • Fax (516) 515.5050

WAC Lighting(Shanghai)

14, Lane 299, Bi Sheng Road, Shanghai 201204

Phone (86.21) 3393.3558 • Fax (86.21) 3362.1598

WAC Lighting 保留对产品进行不定期设计更新的权利。2019-08-28

LEDME II - MODEL: SLIR3FLM

Recessed Showcase Lighting

WAC LIGHTING

Responsible Lighting®

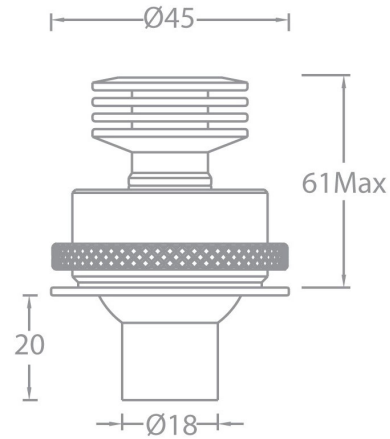
项目名称:

灯位号:

产品图片



线图



产品描述

LEDme II 系列展柜灯产品外观简洁小巧, 采用 WAC 领先的 SUBROSA 防眩技术, 搭配精准的可调焦配光设计, 并根据高档展柜的特点, 提供背面调焦的结构方式。可非常方便的根据展览品的特点进行光斑的调整, 以满足不同展览的需求, 适用于博物馆展柜与高端艺术品展览。

产品特性

- 主体材质: 铝合金灯体
- 光学系统: 可变焦光学透镜
- 表面处理: 液体喷涂, 黑色(BK)
- 投射方向: 水平任意方向调节; 竖直-30~30°调节
- 配件/支架: /
- 安规认证: CQC
- 防护等级: IP20
- 绝缘等级: Class III
- 环境温度: -20°C~40°C

产品规格

- 开孔尺寸: Ø39mm
- 安装厚度: 1~13mm
- 光源类型: High-Power LED
- 光源功率: 4.5W
- 光源光通量: 410lm(3000K) / 440lm (4000K)
- 光源寿命: >50000h-L70 / B10-Ta25°C(LM-80/TM-21)
- 色温/显指: 3000K / 4000K , >Ra90 和 Ra97(>Ra95)可选
- 光源色容差: 3 SDCM
- 输入电压: 350mA max , 12V DC (恒流驱动)
- 调光控制: 需额外配置恒流电器 (不含), 调光方式依电源决定
- 产品重量: 约 0.1Kg, 不含包装

订购模型

Model	LED	Drive	Beam	CRI	CCT	Finish
SLIR3F LEDme II	LM LED 4.5W	N Single wire	F 7°~ 40°	9 Ra90 A Ra97	30 3000K 40 4000K	BK Black
SLIR3F	LM	N	F	9	30	BK

示例 / Example: SLIR3FLM-N-F930BK

注: 型号中不包含电器

LEDME II - MODEL: SLIR3FLM

Recessed Showcase Lighting

WAC LIGHTING

Responsible Lighting®

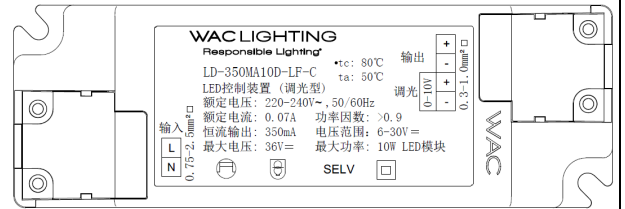
项目名称:

灯位号:

配件

4LD-350MA10D-LF-C

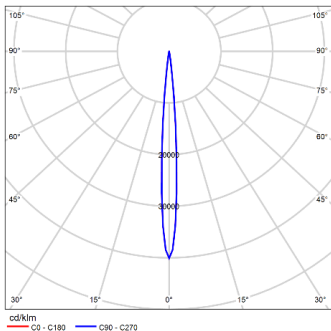
专用电器: 输入 220V~240V AC / 50Hz, 输出 350mA, 6-30V
支持 0-10V 调光, 可驱动 1-2 个展柜灯 (串联)
尺寸(L*W*H): 121*41*22, mm



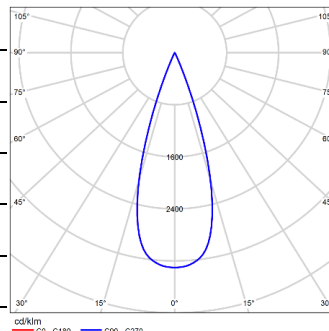
注: 原灯具输入电线长度约0.5米。

专用电器需单独订购, 不含电缆

配光曲线@3000K数据



型号:	SLIR3FLM 窄角
光束角:	7°
系统功率:	4.5W
系统光通量:	30lm
中心光强:	1206cd
系统光效:	7lm/W



型号:	SLIR3FLM 宽角
光束角:	40°
系统功率:	4.5W
系统光通量:	88lm
中心光强:	292cd
系统光效:	20lm/W