

RUYI II- MODEL: EDW2

Windows Light Luminaires

WAC LIGHTING

Responsible Lighting®

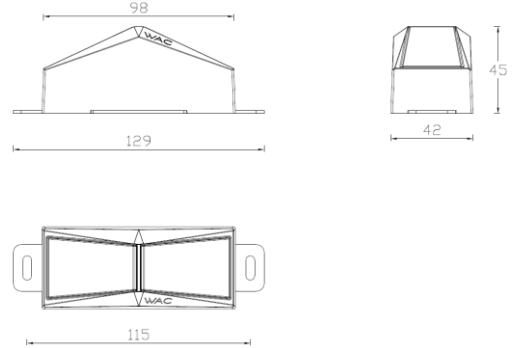
项目名称:

灯位号:

产品图片



线图



产品描述

Windows Light 灯体铝压铸成型, 高温粉末喷涂, 紧凑的尺寸以及高辨识度的外观设计, 适用于户外环境, IP65 防护等级。配合固定钣金件, 方便客户安装。灯具可靠的固定在安装面上。高透光率透镜, 应用于建筑外立面, 窗台等。

产品特性

- 主体材质: 铝压铸灯体
- 光学系统: 透镜
- 表面处理: 静电粉末喷涂
- 投射方向: /
- 配件/支架: /
- 安规认证: CQC
- 防护等级: IP65
- 绝缘等级: Class III
- 环境温度: -20°C~50°C

产品规格

- 光源类型: HIGH POWER
- 光源功率: 8W Max
- 光源光通量: 3000K 790lm/3000K 820lm/3000K 850lm
- 光源寿命: >50000h-L70 /B10-Ta25°C(LM-80/TM-21)
- 色温/显指: 2700K,3000K,4000K,Ra>90
- 光源色容差: 5 SDCM
- 输入电压: 24V DC
- 调光控制: 24V DC ON-OFF / DMX512
- 产品重量: 约 0.5Kg, 不含包装

订购模型

Model	Power (W)	LEDs (quantity)	Max Lumens (lm)	Control Systems	Beam	CCT	Finish
EDW2	8 8W(Max)	2	265	ET ON-OFF 24V DC Power Supply MT DMX512 24V DC Power Supply	1 10°*180°	27 2700K 30 3000K 40 4000K	BK Black

示例: EDW2-08ET-127BK

RUYI II- MODEL: EDW2
Windows Light Luminaires

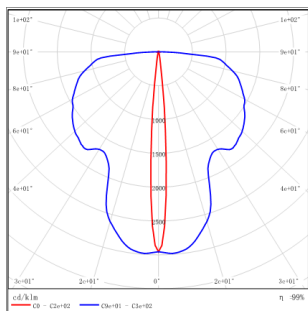
WAC LIGHTING
Responsible Lighting®

项目名称:

灯位号:

配件

配光曲线@4000K数据



型号:	EDW2-08MT-130BK
光束角:	9.3° X 180°
系统功率:	7.3W
系统光通量:	265 lm
中心光强:	/
系统光效:	36.5 lm /W