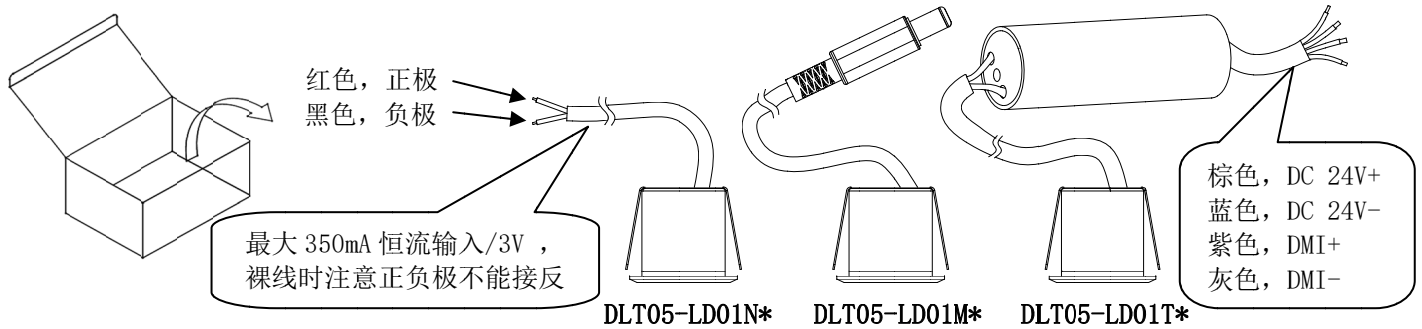


安装声明:

1. 安装前应仔细阅读说明书, 并按照说明书内容操作;
2. 由有资格的电工安装, 在安装、维护前确认关闭电源;
3. 适用于室内安装使用(不可用于潮湿环境);
4. 灯具可嵌入安装天花板表面, 但不要在灯具上方覆盖隔热物和可燃物, 以避免引发火灾;
5. 请勿将灯具安装于不稳定, 不坚固的天窗上, 以避免灯具坠落;
6. 本灯具的光源是不可替换的, 一旦需要替换(如光源寿命终了时)应替换整个灯具;
7. 妥善保存此说明书, 以备需要时使用。



电器选用说明:

| 灯具型号 | 说明 |
|--------------|--------------------------------|
| DLT05-LD01N* | 不带电器, 客户需自配合适电器使用, 电器输出参数需匹配光源 |
| DLT05-LD01M* | 配套WAC MTB电源分线器使用 |
| DLT05-LD01T* | 灯具自带电器, 电源线需接 24V 直流电 |

灯具安装及拆除:

① 为了保证灯具正常工作, 需要确保灯具安装后的预留空间

② 天花板开孔 $\varnothing 18$, 厚度1-15mm。

③ 每路宽10mm 灯具引线

灯具引线(L、N)与接线端子座接线示意图

④

24V DC

1. 带电器灯具安装: 驱动器接好电源线后, 将电线, 驱动器送入天花板; 注意! 驱动接24V直流电!
2. 不带电器灯具安装: 灯具有红黑引出线, 不可直接接入220V交流电。客户自配电器, 其中客户自配的电器需要匹配光源。

⑤ 捏住弹片, 将灯具推入天花板。

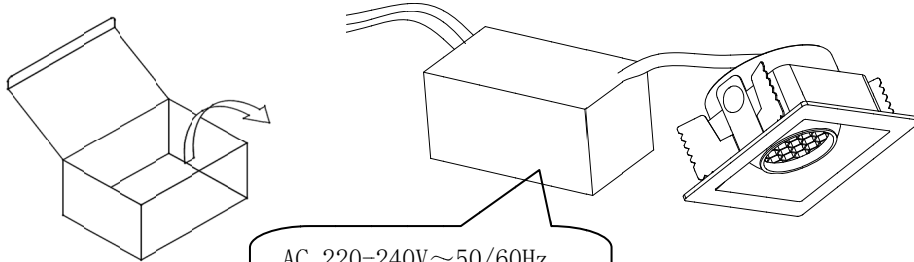
⑥

灯具安装完成: 推入灯具至与天花板平齐则安装完成。
灯具拆除与维护: 断开电源, 用手或一字螺丝刀揭起一点翻边, 然后拔出灯具即可。

*若灯具的驱动自带引线, 且此连接引线需要与一个独立的接线端子座进行连接(参考图③示意图接线, 此灯具不含此端子座), 每路接线端子座尺寸应不小于 $10 \times 20 \times 25\text{mm}$ 。

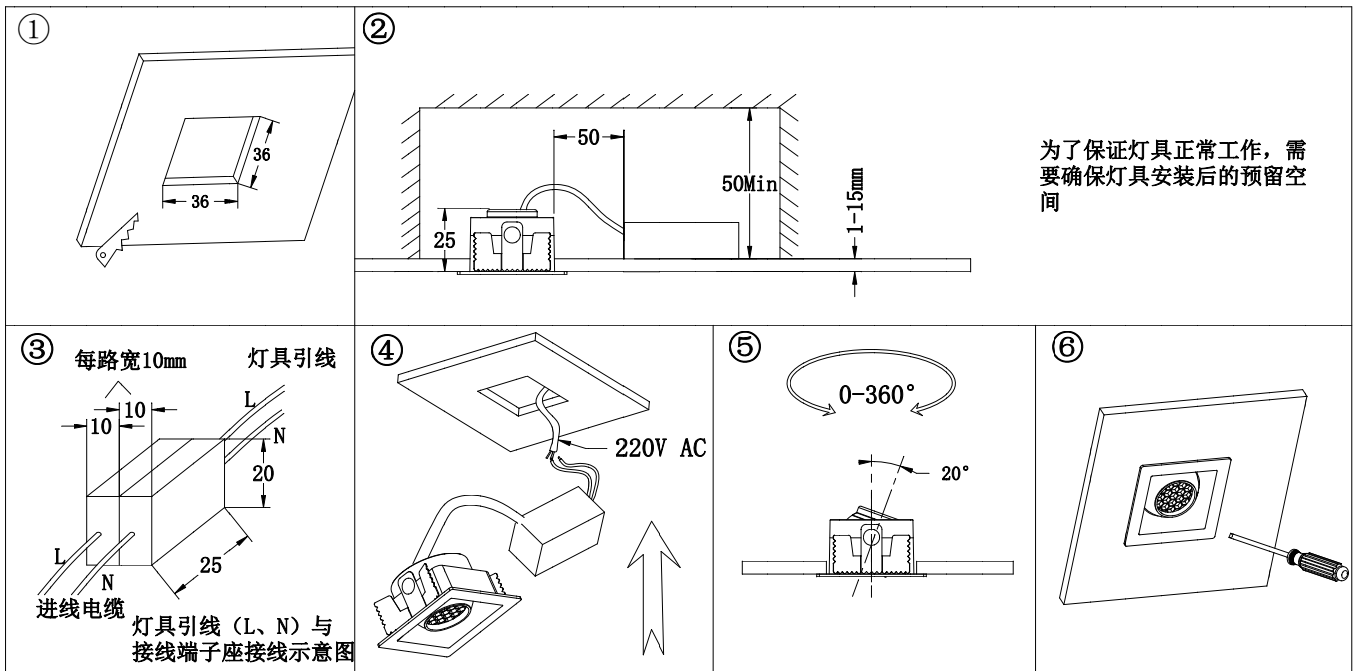
安装声明:

1. 安装前应仔细阅读说明书, 并按照说明书内容操作;
2. 由有资格的电工安装, 在安装、维护前确认关闭电源;
3. 适用于室内安装使用(不可用于潮湿环境);
4. 灯具可嵌入安装天花板表面, 但不要在灯具上方覆盖隔热物和可燃物, 以避免引发火灾;
5. 请勿将灯具安装于不稳定, 不坚固的天窗上, 以避免灯具坠落;
6. 本灯具的光源是不可替换的, 一旦需要替换(如光源寿命终了时)应替换整个灯具;
7. 妥善保存此说明书, 以备需要时使用。



灯具安装及拆除:

天花板开孔口 $36 \times 36\text{mm}$, 厚度 $1-15\text{mm}$;

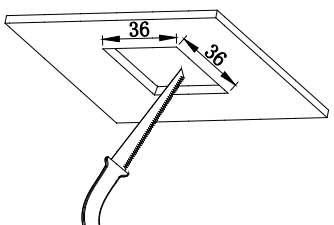
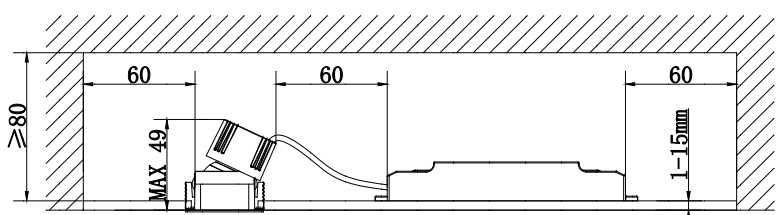
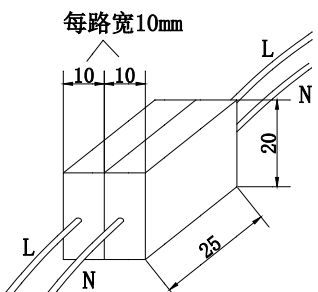
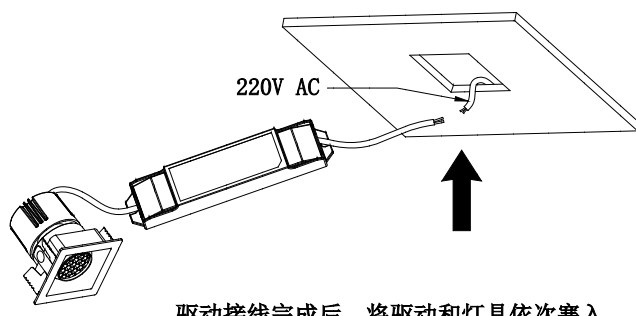
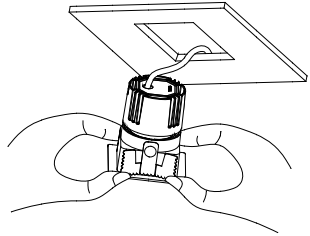
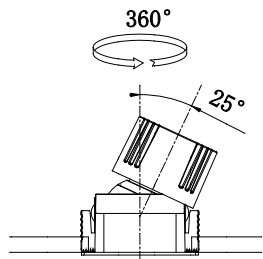
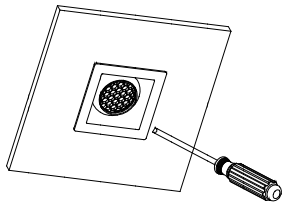


由“WAC”商标持有人美国 WAC Lighting 公司授权
 中国营销总部 : 華格照明科技(上海)有限公司
 地址 : 中国(上海)自由贸易试验区毕升路 299 弄 14 号 102 室(邮编 201204)
 中国工厂 : 东莞华明灯具有限公司出品
 地址 : 广东省东莞市清溪镇清风路 390 号(邮编 523653)

安装声明：

1. 安装前请仔细阅读说明书；
2. 请专业电工安装；
3. 为避免触电危险，在安装、维护前请确认关闭电源；
4. 灯具可嵌入安装天花板表面，需预留足够的安装空间，不要在灯具上方覆盖隔热物和可燃物，以避免引发火灾；
5. 玻璃如有开裂，请立即更换；
6. 请勿将灯具安装于不稳定，不坚固的天窗上，以避免灯具坠落；
7. 保留说明书，以备使用参考；
8. 此灯具内的光源应由制造商或其服务代理商或有类似资质的人来更换。

灯具安装接线：

| | | |
|--|---|--|
| <p>①</p>  <p>天花板开孔尺寸：36×36mm</p> | <p>②</p> <p>1、灯具安装后需确保有足够的空间，以保证灯具正常工作。</p>  | |
| <p>③</p>  <p>每路宽10mm</p> <p>进线电缆 灯具引线（L、N）与接线端子座接线示意图</p> | <p>④</p>  <p>220V AC</p> <p>驱动接线完成后，将驱动和灯具依次塞入。</p> | |
| <p>⑤</p>  <p>塞入灯具时， 捏紧弹片送入至灯具贴紧天花板即安装完成。</p> | <p>⑥</p>  <p>360°</p> <p>25°</p> <p>调角范围示意</p> | <p>⑦</p>  <p>拆除灯具时，使用一字螺丝刀 将灯具四周翘起足够高度后取出即完成拆除。</p> |

- * 若灯具的电器自带引线，且此连接引线需要与一个独立的接线端子座进行连接（参考图3示意图接线），每路接线端子座尺寸应不小于10x20x25mm。
- * 不带电器的灯具，灯具具有红黑引出线，不可直接接入220V 交流电。客户自配电器，其中客户自配的电器需要匹配光源。

由“WAC”商标持有人美国 WAC Lighting 公司授权
 中国营销总部：华格照明科技（上海）有限公司
 地址：中国（上海）自由贸易试验区毕升路299弄14号（邮编201204）
 中国工厂：东莞华明灯具有限公司出品
 地址：广东省东莞市清溪镇清风路390号（邮编523653）