

## 产品型号:

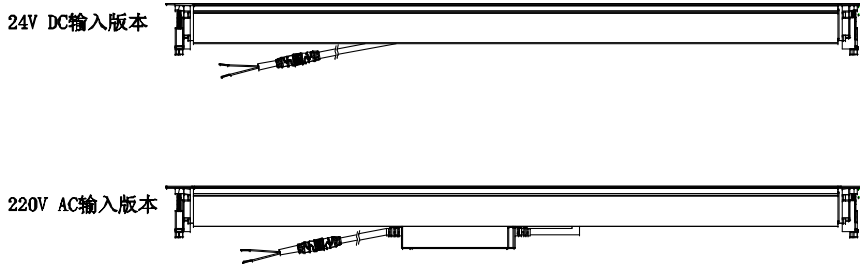
本安装说明适用于 LED 户外嵌入式 Graze 线条灯。  
EIL403\*系列、EIL405\*系列、EIL410\*系列。

## 注意事项:

1. 安装前请仔细阅读说明书;
2. 请专业电工安装;
3. 为避免触电危险, 在安装、维护前请确认关闭电源;
4. 安装灯具前请确认安装面牢固可靠, 以避免灯具松动、脱落;
5. 保留说明书, 以备使用参考。

## 安装方法及步骤:

1. 此款线条灯的安装方式适合嵌入式安装及埋地式安装, 灯具通过嵌灯支架与安装面夹紧固定。
2. 从灯具中引出的电源线: 棕线表示电源正极, 蓝线表示电源负极, 调光线注意看公母端子的符号。灯具使用24VDC电源, 正负极不可接反, 灯具220V版本带有电器, 按如下结构区分。



## 一、嵌入式安装

1. 灯具开始安装之前, 先确认窗台或地面有足够空间安装灯具, 并确定X尺寸厚度小于25mm(单位: mm)。如图1所示。

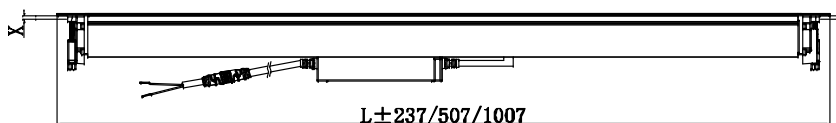


图 1

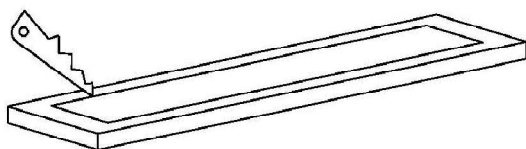


图 2

## WAC LIGHTING

由“WAC” “Responsible Lighting” 商标持有人美国 WAC Lighting 公司授权

中国营销总部 : 华格照明科技(上海)有限公司

地址 : 中国(上海)自由贸易试验区毕升路299弄14号102室(邮编201204)

中国工厂 : 东莞华明灯具有限公司出品

地址 : 广东省东莞市清溪镇清风路390号(邮编523653)

2. 按灯具型号在窗台或地面开槽, 开槽对应尺寸如下, 开槽形状如图 2 所示。

产品型号	开槽尺寸	长(mm)	宽(mm)
EIL403*		237	50
EIL405*		507	50
EIL410*		1007	50

3. 使用十字螺丝刀旋转M5螺丝, 将嵌灯支架旋转到底端(螺母端)保证有一定的锁紧力, 将灯具电源线接入已铺好的线路上(可按实际需要增加防水盒)(图3)。然后小心将灯具装入已开好的孔内, 紧接着使用十字螺丝刀旋紧M5螺丝并锁紧, 此时线条灯支架会往上移动并夹紧安装槽(图4)。同样, 锁紧另一端螺丝即可。接通电源, 灯具即可正常使用。

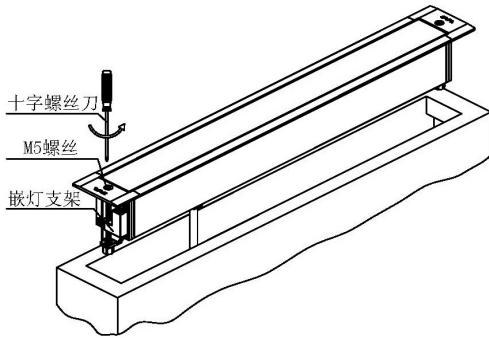


图3

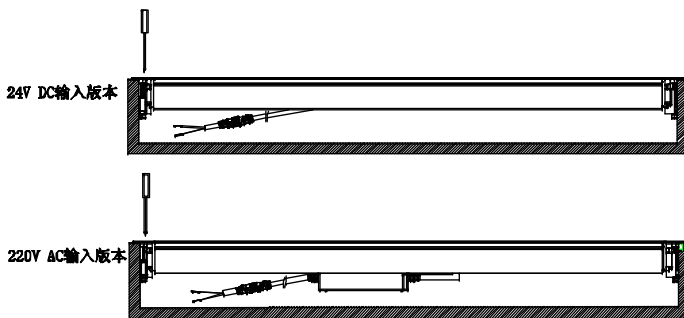


图4

## 二、埋地式安装

1. 先在地面上挖好槽, 再将预埋件安装好并将电线接到防水盒的相应接口, 最后预埋件周边浇上混凝土使其固定。
2. 将灯具电线接到防水盒的对应接口(图5)。

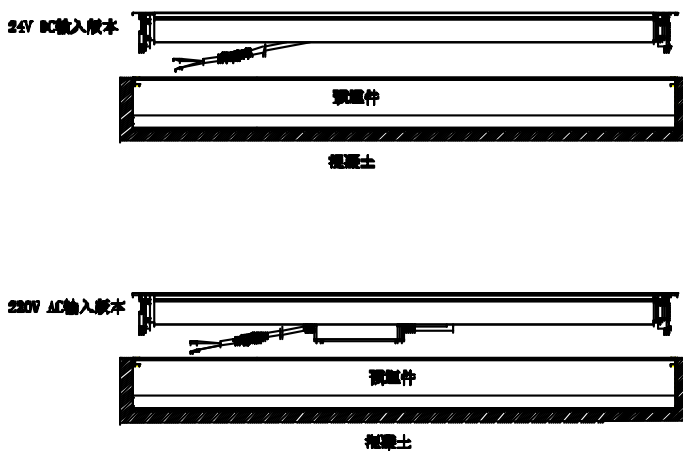


图5

## WAC LIGHTING

由“WAC” “Responsible Lighting” 商标持有人美国 WAC Lighting 公司授权

中国营销总部 : 华格照明科技(上海)有限公司

地址 : 中国(上海)自由贸易试验区毕升路299弄14号102室(邮编201204)

中国工厂 : 东莞华明灯具有限公司出品

地址 : 广东省东莞市清溪镇清风路390号(邮编523653)

3. 小心將燈具安放至預埋件內，最後使用十字螺絲刀旋轉 M5 螺絲並鎖緊，使條燈鎖緊預埋件即可(圖 6)。混凝土凝固後接通電源即可正常使用。

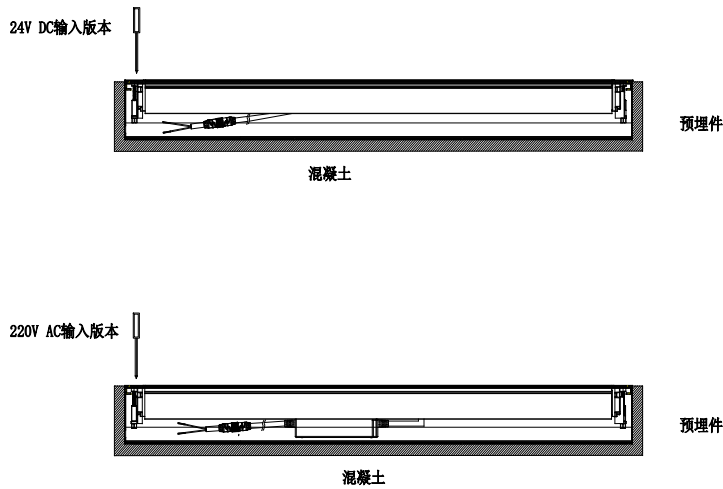


圖 6

### 三、可調角版本說明

1. 調角版本，打開一端黑色塑膠件，用內六角扳手正向或者反向調節燈具出光角度，燈具角度調節為0-30度，如下圖7。

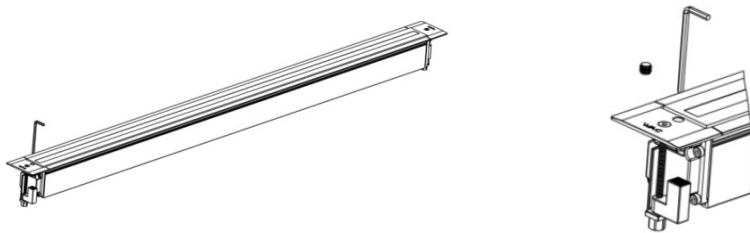


圖 7

### 四、DMX512調光控制

1. 燈具 DMX512 調光燈具接線方式(圖 8)。

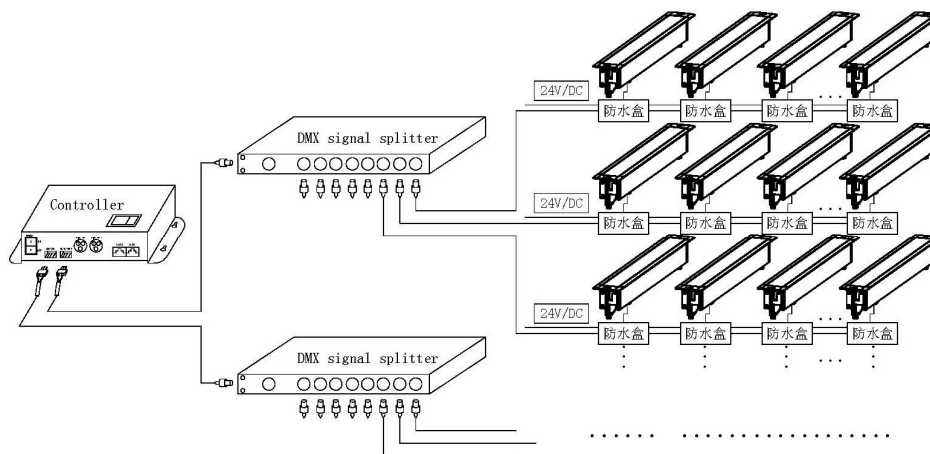


圖 8

備注：

導線連接須使用 IP67 及以上級防水接線盒，接線盒的防水接頭須和燈具引線相匹配。

建議每一電源回路所接燈具數量不超過 25 盞，每一個 DMX 信號放大器所載燈具不超過 170 盞。

### WAC LIGHTING

由“WAC” “Responsible Lighting” 商標持有人美國 WAC Lighting 公司授權

中國營銷總部：華格照明科技(上海)有限公司

地址：中國(上海)自由貿易試驗區畢升路 299 弄 14 號 102 室(郵編 201204)

中國工廠：東莞華明燈具有限公司出品

地址：廣東省東莞市清溪鎮清風路 390 號(郵編 523653)