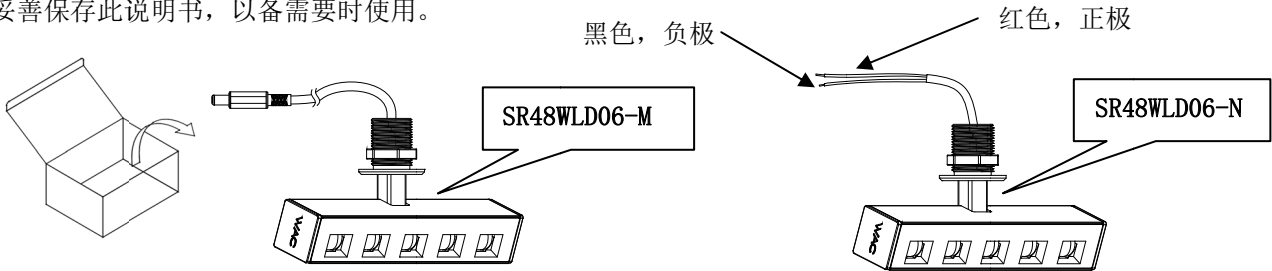


安装声明：

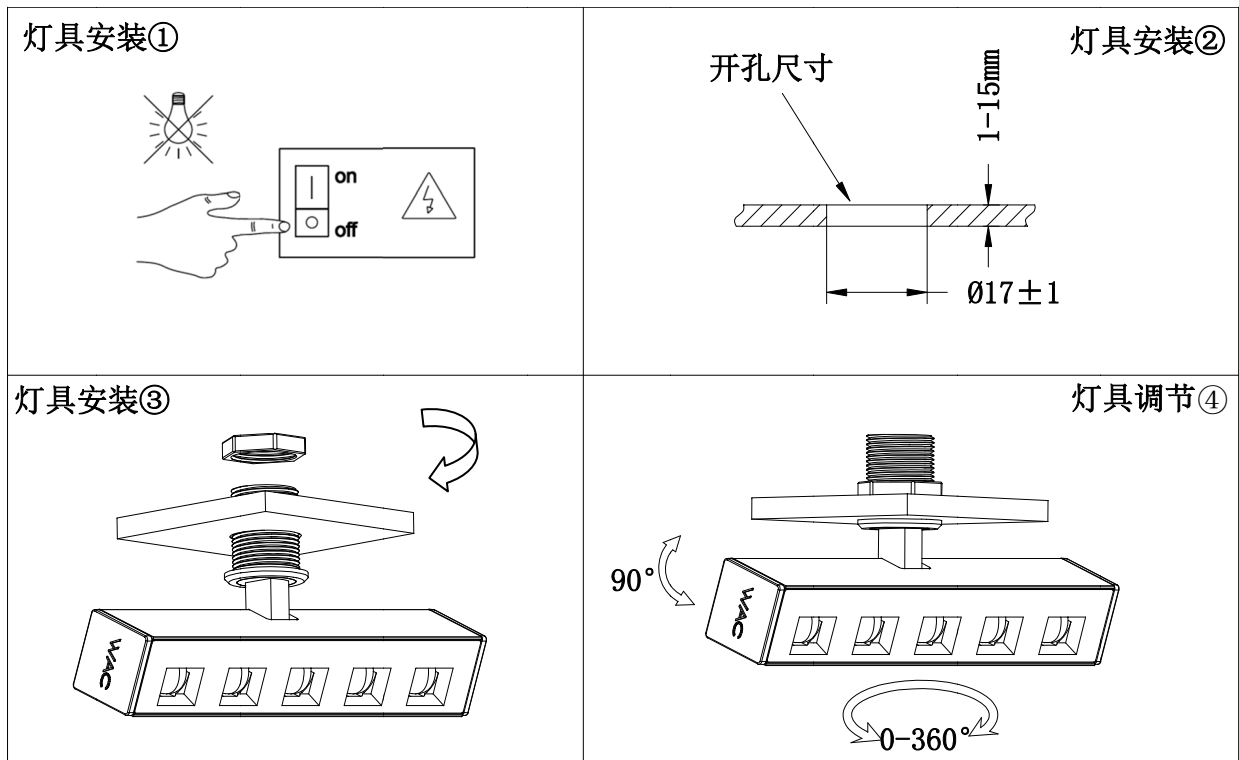
1. 安装前应仔细阅读说明书, 并按照说明书内容操作;
2. 由有资格的电工安装, 在安装、维护前确认关闭电源;
3. 适用于室内安装使用（不可用于潮湿环境）;
4. 灯具不可直接接入市电 220V, 需要与电器一起配套使用, 使用的调光系统, 需提前与电器做好匹配性测试;
5. 本灯具的光源是不可替换的, 一旦需要替换（如光源寿命终了时）应替换整个灯具;
6. 妥善保存此说明书, 以备需要时使用。



电器选用：

SR48WLD06-M	配套 WAC MTB 电源分线器使用
SR48WLD06-N	WAC品牌电器：4LD-350MA10D-LF-C（6-30V），支持0-10V调光，（需单独订购）

灯具安装及调节：



WAC LIGHTING

由“WAC” “Responsible Lighting” 商标持有人美国 WAC Lighting 公司授权

中国营销总部：华格照明科技（上海）有限公司

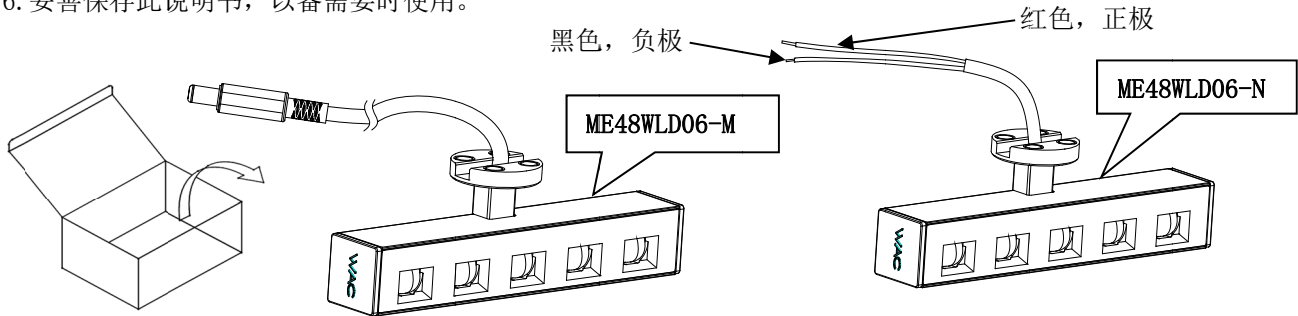
地址：中国（上海）自由贸易试验区毕升路 299 弄 14 号 102 室（邮编 201204）

中国工厂：东莞华明灯具有限公司出品

地址：广东省东莞市清溪镇清风路 390 号（邮编 523653）

安装声明：

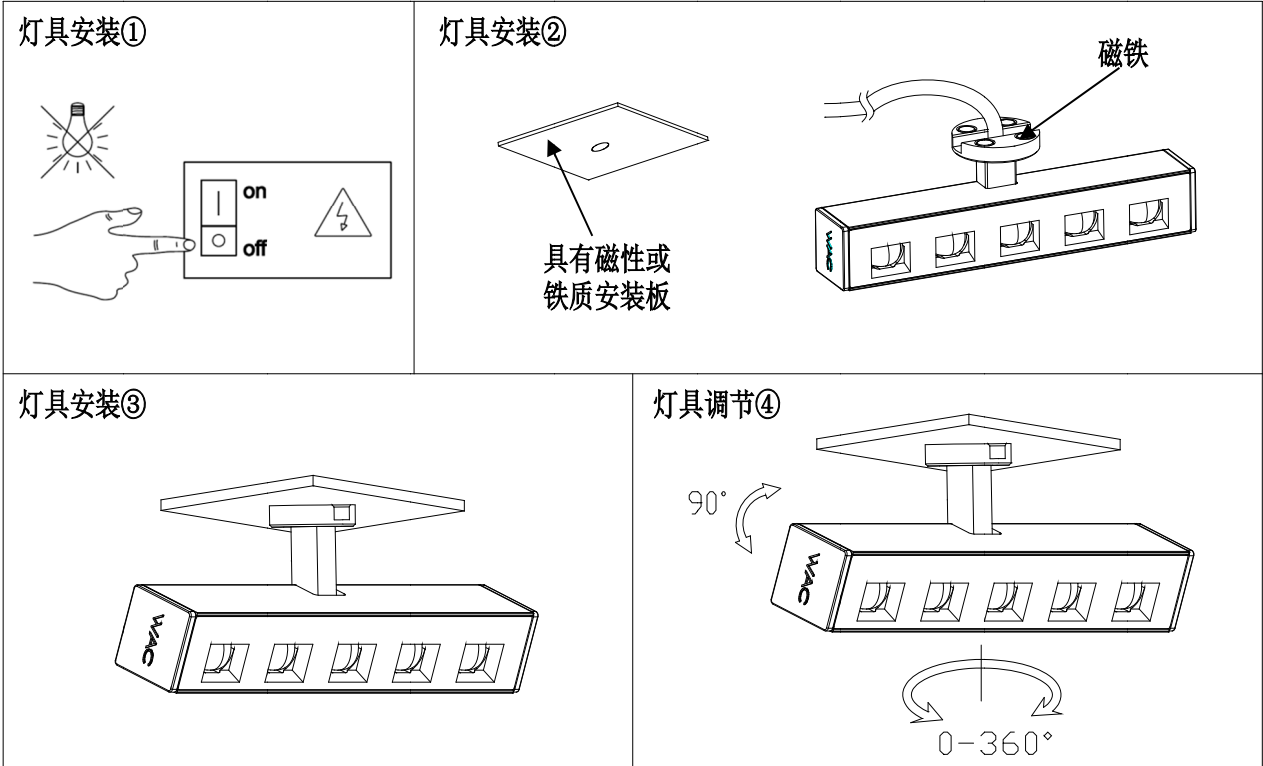
1. 安装前应仔细阅读说明书, 并按照说明书内容操作;
2. 由有资格的电工安装, 在安装、维护前确认关闭电源;
3. 适用于室内安装使用（不可用于潮湿环境）;
4. 灯具不可直接接入市电 220V, 需要与电器一起配套使用, 使用的调光系统, 需提前与电器做好匹配性测试;
5. 本灯具的光源是不可替换的, 一旦需要替换（如光源寿命终了时）应替换整个灯具;
6. 妥善保存此说明书, 以备需要时使用。



灯具参数及电器选用：

型号	电器选用
ME48WLD06-M	配套 WAC MTB 电源分线器使用
ME48WLD06-N	WAC品牌电器：4LD-350MA10D-LF-C（6-30V），支持0-10V调光，（需单独订购）

灯具安装及调节：



WAC LIGHTING

由“WAC” “Responsible Lighting” 商标持有人美国 WAC Lighting 公司授权

中国营销总部：华格照明科技（上海）有限公司

地址：中国（上海）自由贸易试验区毕升路 299 弄 14 号 102 室（邮编 201204）

中国工厂：东莞华明灯具有限公司出品

地址：广东省东莞市清溪镇清风路 390 号（邮编 523653）