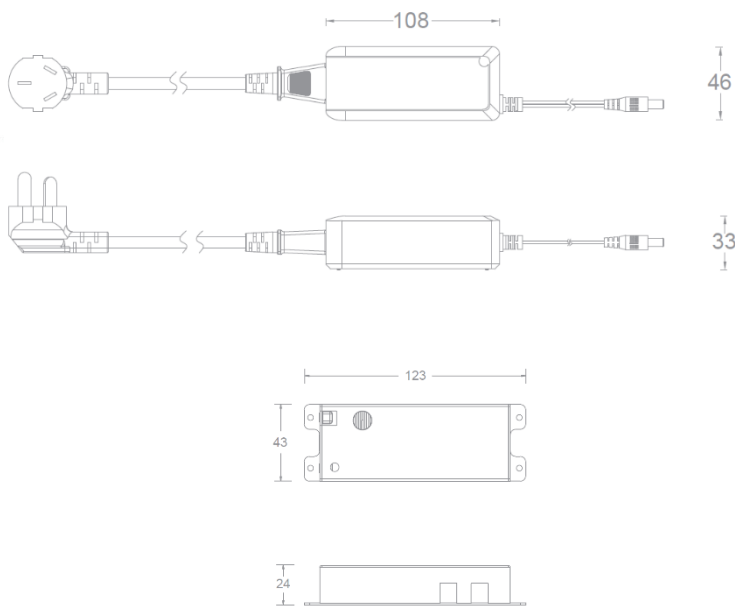


LEDME SHOWCASE LIGHTING

36VDC电源适配器、MTB电源分线器(四口)

WAC LIGHTING

Responsible Lighting®



产品描述

LEDme 系列 36VDC 电源适配器和 MTB 电源分线器配套于 WAC 展柜灯，通过标准 DC 插头可实现快速安装，适合博物馆展柜与高端艺术展览等场所。

产品特性

- LED 展柜灯专用驱动电器，与灯具配套使用。
- 该系统由两部分组成：36VDC 电源适配器和 MTB 电源分线器；MTB 电源分线器需与 36VDC 电源适配器配套使用，须一起订货。
- MTB 电源分线器采用恒流输出，可支持多口同时输出，支持热插拔。
- MTB 电源分线器可兼容调光，具体见产品型号列表。
- IP20

36VDC电源适配器

Model	Input	Output
PA-3636-BK-C	220-240VAC, 50Hz	36VDC, 36Wmax

- 1、该型号包含：①电源适配器、②220-240VAC 输入线及其插头、③提供给 MTB 电源分线器供电的 36VDC 输出线及 DC 快接插头。
- 2、每台 36VDC 电源适配器最多驱动一台 MTB 电源分线器

产品规格

- 材质：** 36VDC 电源适配器采用精巧的塑料外壳；MTB 电源分线器采用金属外壳，内置高效恒流调光模块。
- 电气：** 电源适配器可 220-240VAC/50Hz 输入，最大功率 36W，输出电压为 36VDC；MTB 电源分线器为 36VDC 输入，多路恒流输出，压降典型值 12V，适用于 LED 展柜灯供电。
- 颜色：** 黑色 (BK)

MTB电源分线器

Model	Input	Output
MTB-400MA04D-BK	36VDC	4 个输出端 ,400mA 恒流(5W); 同时支持旋钮调光和 0-10V 调光
MTB-500MA04D-BK	36VDC	4 个输出端 ,500mA 恒流(6W); 同时支持旋钮调光和 0-10V 调光

- 1、MTB 电源分线器可兼容两种调光方式，每次调光时只能采用其中一种，不用的需调整到最大值，具体见安装说明书。
- 2、0-10V 调光需提前与现场调光系统做匹配性测试。

WAC Lighting

www.waclighting.com (US)
www.waclighting.com.cn (China)

Headquarters

44 Harbor Park Drive • Port Washington, NY
Phone (516) 515.5000 • Fax (516) 515.5050

WAC Lighting(Shanghai)

14,Lane 299, Bi Sheng Road,Shanghai
Phone (86.21) 3393.3558 • Fax (86.21) 3362.1598

注意事项

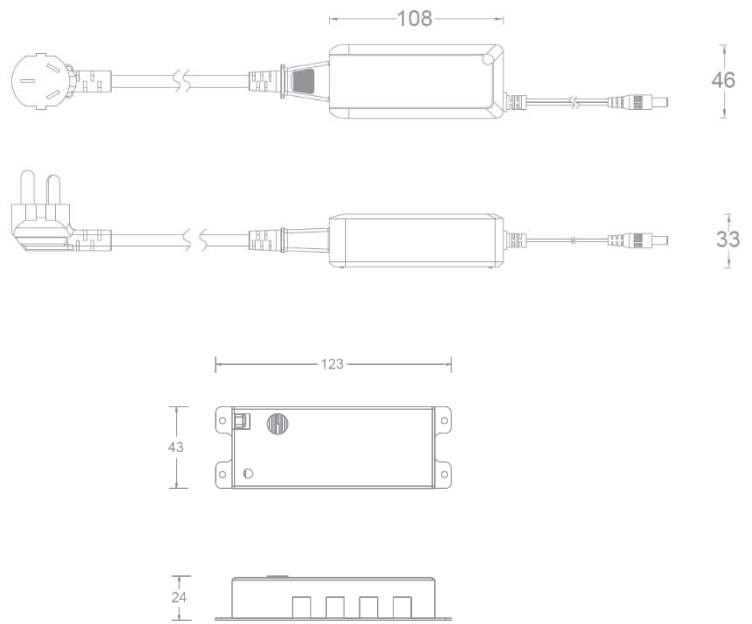
- 本产品安装时需远离热源，配套使用；
- MTB电源分线器输入电压为36VDC，不可直接接入高压，否则会损坏；
- MTB电源分线器的输入端快接插头规格为5.5*2.5 DC，输出端快接插头规格为5.5*2.0 DC，不能接错，否则会引起损坏；
- 如果MTB电源分线器没有关闭而直接连接LED灯具时，端口自动关闭输出，防止瞬间冲击造成灯具损坏；
- MTB电源分线器的每个输出端口所接LED灯具故障时，会自动关闭该输出；
- 如果MTB电源分线器输出端重新插入LED灯具不亮时，可以按下复位按钮即可复位点亮；
- MTB电源分线器支持旋钮调光(10%-100%)或外接0-10V调光信号，需提前做好匹配性测试；
- 其他参见安装说明书。

LEDME SHOWCASE LIGHTING

36VDC电源适配器、MTB电源分线器(八口)

WAC LIGHTING

Responsible Lighting®



产品描述

LEDme 系列 36VDC 电源适配器和 MTB 电源分线器配套于 WAC 展柜灯，通过标准 DC 插头可实现快速安装，适合博物馆展柜与高端艺术展览等场所。

产品特性

- LED 展柜灯专用驱动电器，与灯具配套使用。
- 该系统由两部分组成：36VDC 电源适配器和 MTB 电源分线器；
MTB 电源分线器需与 36VDC 电源适配器配套使用，须一起订货。
- MTB 电源分线器采用恒流输出，可支持多口同时输出，支持热插拔。
- MTB 电源分线器可兼容调光，具体见产品型号列表。
- IP20

36VDC电源适配器

Model	Input	Output
PA-3636-BK-C	220-240VAC, 50Hz	36VDC, 36Wmax

- 1、该型号包含：①电源适配器、②220-240VAC 输入线及其插头、③提供给 MTB 电源分线器供电的 36VDC 输出线及 DC 快接插头。
- 2、一台 36VDC 电源适配器最大驱动 MTB 电源分线器数量分别为：

Model	电源适配器的最大驱动数量
MTB-350MA08D-BK	3 台
MTB-700MA08D-BK	2 台
MTB-1050MA08D-BK	1 台

产品规格

- 材质：** 36VDC 电源适配器采用精巧的塑料外壳；
MTB 电源分线器采用金属外壳，内置高效恒流调光模块。
- 电气：** 电源适配器可 220-240VAC/50Hz 输入，最大功率 36W，输出电压为 36VDC；MTB 电源分线器为 36VDC 输入，多路恒流输出，压降典型值 3V，适用于 LED 展柜灯供电。
- 颜色：** 黑色 (BK)

MTB电源分线器

Model	Input	Output
MTB-350MA08D-BK	36VDC	8 个输出端 ,350mA 恒流(1W); 同时支持旋钮调光和 0-10V 调光
MTB-700MA08D-BK	36VDC	8 个输出端 ,700mA 恒流(2W); 同时支持旋钮调光和 0-10V 调光
MTB-1050MA08D-BK	36VDC	8 个输出端 ,1050mA 恒流(3W); 同时支持旋钮调光和 0-10V 调光

- 1、MTB 电源分线器可兼容两种调光方式，每次调光时只能采用其中一种，不用的需调整到最大值，具体见安装说明书。
- 2、0-10V 调光需提前与现场调光系统做匹配性测试。

WAC Lighting

www.waclighting.com (US)
www.waclighting.com.cn (China)

Headquarters

44 Harbor Park Drive • Port Washington, NY
Phone (516) 515.5000 • Fax (516) 515.5050

WAC Lighting(Shanghai)

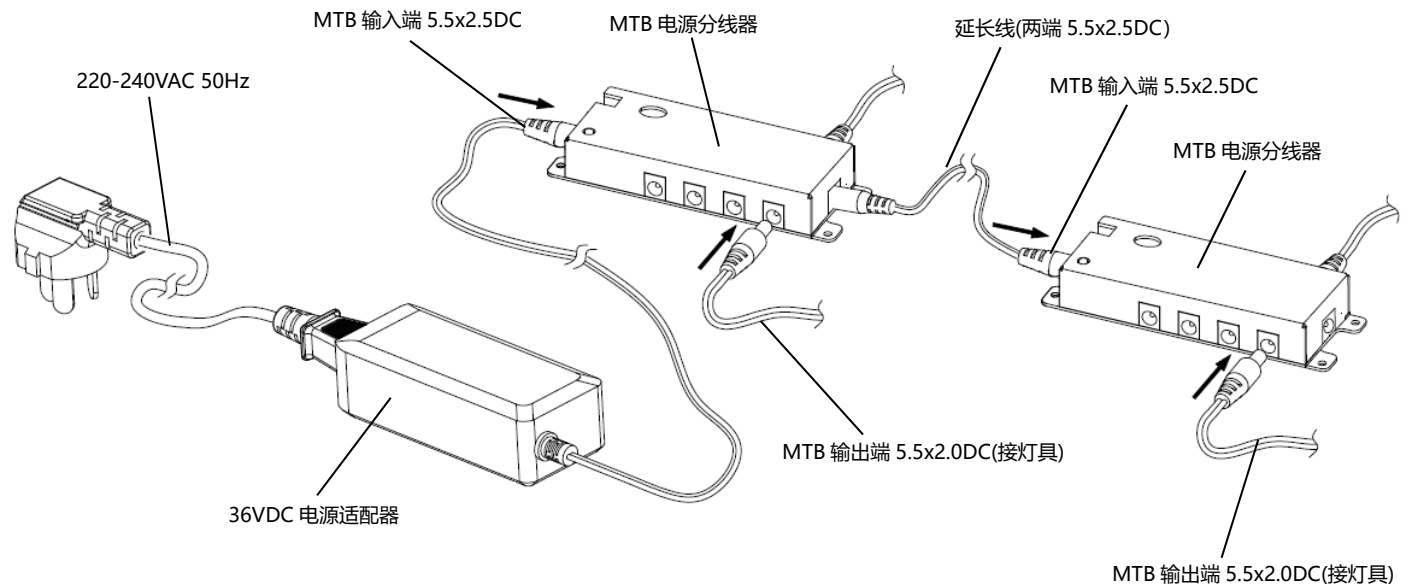
14,Lane 299, Bi Sheng Road,Shanghai
Phone (86.21) 3393.3558 • Fax (86.21) 3362.1598

配件

Model	Description
MTB-CON-1000-BK	<p>延长线, 用于MTB与另一个MTB快速连接, 两端均含快接插头(5.5x2.5 DC)</p> <p>使用此延长线可以用一台36VDC电源适配器驱动两台MTB电源分线器, 此延长线位于两台MTB电源分线器之间, 线长1m左右。</p>

注: 该配件需单独订购

电气图



注意事项

- 本产品安装时需远离热源, 配套使用;
- MTB电源分线器输入电压为36VDC, 不可直接接入高压, 否则会损坏;
- MTB电源分线器的输入端快接插头规格为5.5*2.5 DC, 输出端快接插头规格为5.5*2.0 DC, 不能接错, 否则会引起损坏;
- 如果MTB电源分线器没有关闭而直接连接LED灯具时, 端口自动关闭输出, 防止瞬间冲击造成灯具损坏;
- MTB电源分线器的每个输出端口所接LED灯具故障时, 会自动关闭该输出;
- 如果MTB电源分线器输出端重新插入LED灯具不亮时, 可以按下复位按钮即可复位点亮;
- MTB电源分线器支持旋钮调光(10%-100%)或外接0-10V调光信号, 需提前做好匹配性测试;
- 其他参见安装说明书。

