

### 产品型号:

本安装说明适用于LED户外FUEGO PRO3嵌入式线条灯，EIL310\*系列、EIL305\*、EIL303\*等系列；其中“\*”包含灯具不同功率、不同控制系统、不同出光角度、不同色温、不同外观颜色信息。

### 注意事项:

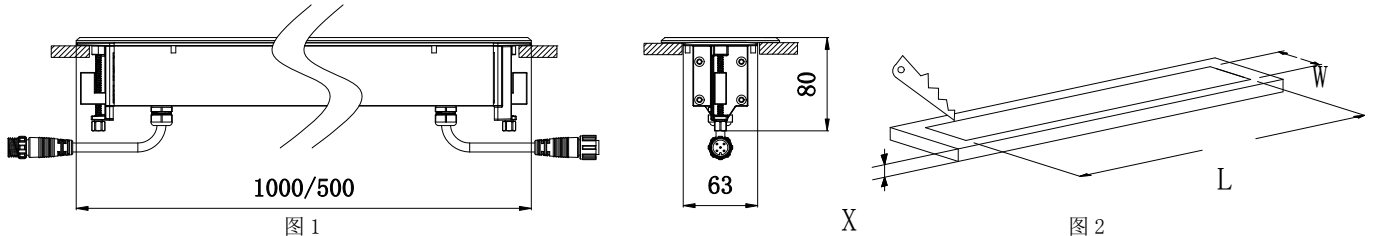
1. 安装前请仔细阅读说明书;
2. 请专业电工安装;
3. 为避免触电危险,在安装、维护前请确认关闭电源;
4. 安装灯具前请确认安装面牢固可靠,以避免灯具松动、脱落;
5. 保留说明书,以备使用参考。

### 安装方法及步骤:

1. 此款线条灯的安装方式适合嵌入式安装及埋地式安装,灯具通过嵌灯支架与安装面夹紧固定。
2. 从灯具中引出的公母端接线,与对应的公母端接头连接:棕线表示电源正极,蓝线表示电源负极,红线表示调光正极,黑线表示调光负极,灰线表示寻址线。该灯具使用24VDC电源,正负极不可接反。

#### 一、嵌入式安装

1. 灯具开始安装之前,先确认窗台或地面有足够空间安装灯具,并确定X尺寸厚度小于25mm(单位:mm)。如图1所示。



2. 按灯具型号在窗台或地面开槽,开槽对应尺寸如下,开槽形状如图2所示。

产品型号	开槽尺寸	长(L/mm)	宽(W/mm)
EIL310-*		980	65
EIL305-*		480	65
EIL303-*		280	65

3. 使用十字螺丝刀旋转M5螺丝,将嵌灯支架旋转到最底端(螺母端)保证有一定的锁紧力,将灯具电源线接入已铺好的线路上(可按实际需要增加防水盒)(图3)。然后小心将灯具装入已开好的孔内,紧接着使用十字螺丝刀旋紧M5螺丝并锁紧,此时线条灯支架会往上移动并夹紧安装槽(图4)。同样,锁紧另一端螺丝即可。接通电源,灯具即可正常使用。

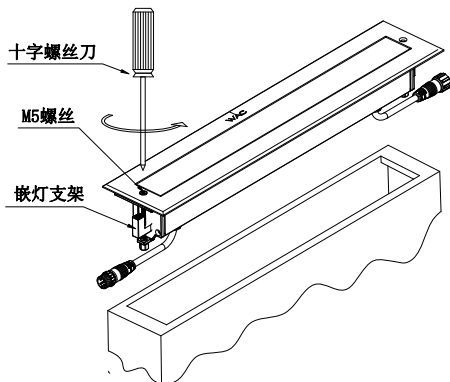


图3

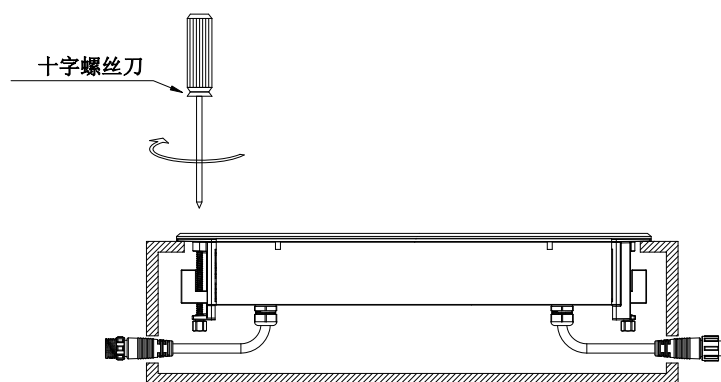


图4

### WAC LIGHTING

由“WAC” “Responsible Lighting” 商标持有人美国 WAC Lighting 公司授权

中国营销总部 : 华格照明科技(上海)有限公司

地址 : 中国(上海)自由贸易试验区毕升路299弄14号102室(邮编201204)

中国工厂 : 东莞华明灯具有限公司出品

地址 : 广东省东莞市清溪镇清风路390号(邮编523653)

### 二、埋地式安装

1. 先在地面上挖好槽，并将预埋连接线通过小孔穿过预埋盒，最后在预埋件周边浇上混凝土使其固定。将灯具电线接到预埋连接线对应接口（图5、图6）。

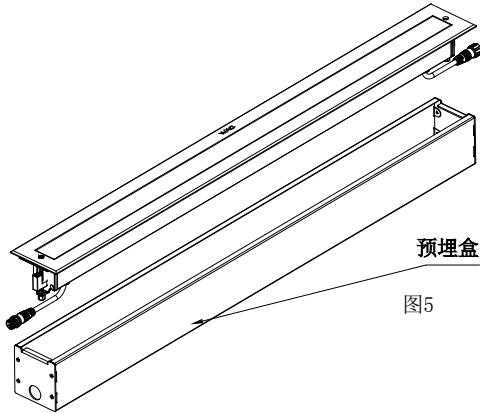


图5

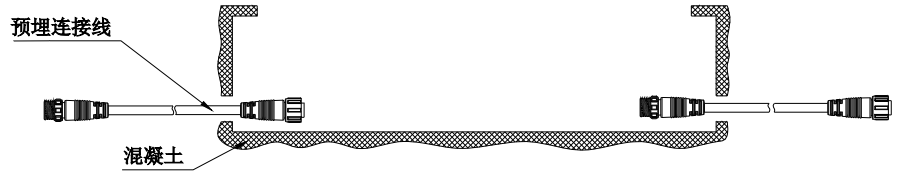


图6

2. 小心将灯具安放至预埋件内，最后使用十字螺丝刀旋转 M5 螺丝并锁紧，使线条灯锁紧预埋件即可（图 7）。混凝土凝固后接通 24V DC 电源即可正常使用。

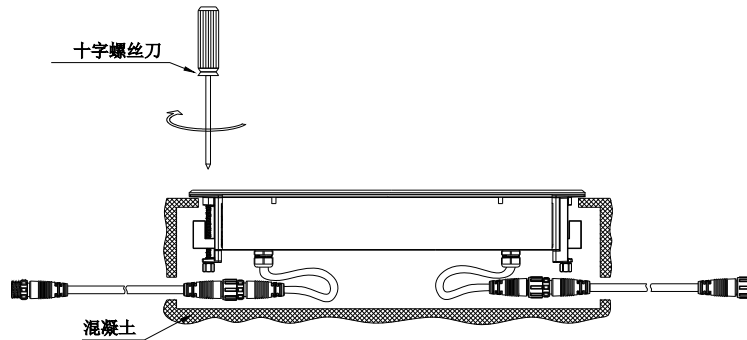


图7

### 三、DMX512调光控制

1. 恒压 24V/DC 灯具 DMX512 调光灯具接线方式（图 8）。

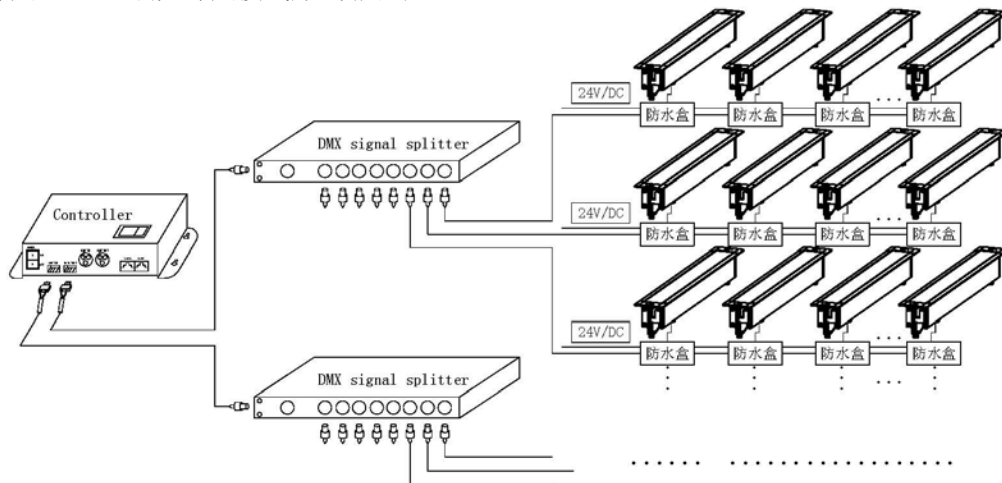


图8

#### 备注：

导线连接须使用IP65 及以上等级防水接线盒，接线盒的防水接头须和灯具引线相匹配，建议每一电源回路所接灯具拼接总长不超过 5 米，每一个 DMX 信号放大器所载灯具不超过 32 盏为宜。

### WAC LIGHTING

由“WAC” “Responsible Lighting” 商标持有人美国 WAC Lighting 公司授权

中国营销总部：华格照明科技（上海）有限公司

地址：中国（上海）自由贸易试验区毕升路 299 弄 14 号 102 室（邮编 201204）

中国工厂：东莞华明灯具有限公司出品

地址：广东省东莞市清溪镇清风路 390 号（邮编 523653）