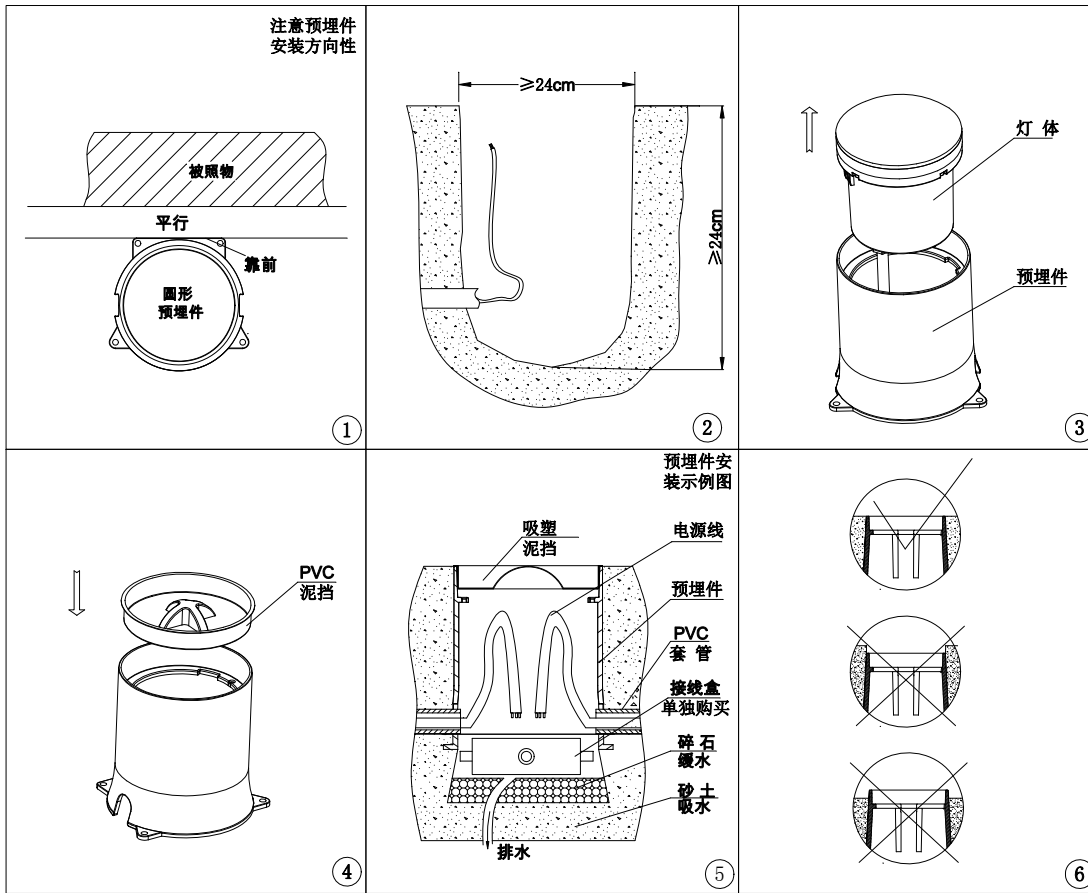


注意事项:

1. 安装前请仔细阅读说明书;
2. 请专业电工安装;
3. 为防止灯具长期泡水中, 底部要设置排水管或排水设置等;
4. 为避免触电危险, 在安装、维护前请确认关闭电源;
5. 保留说明书, 以备使用参考。

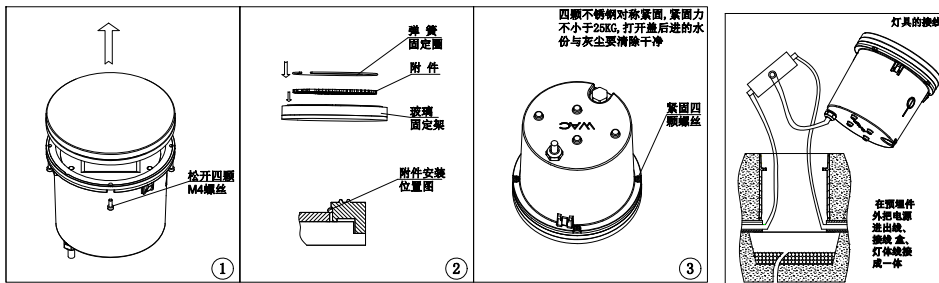
安装步骤:

1. 预埋件的安装 (图一):



图一

2. 附件的安装 (图二), 如灯具不需装附件, 则不需要此步操作;



图二

图三

3. 灯具出光角度的调整 (图四);
4. 灯体与预埋件的固定 (图五);

WAC LIGHTING

由“WAC” “Responsible Lighting” 商标持有人美国 WAC Lighting 公司授权

中国营销总部 : 華格照明科技(上海)有限公司

地址 : 中国(上海)自由贸易试验区毕升路299弄14号102室(邮编201204)

中国工厂 : 东莞华明灯具有限公司出品

地址 : 广东省东莞市清溪镇清风路390号(邮编523653)

Warning:

1. Please read the instructions carefully before installing;
2. A qualified electrician must install fixture only;
3. Proper drainage is required to prevent the fixture from soaking in water for a long time;
4. Turn off power at main switch before installing or maintaining system;
5. Retain these instructions for future maintenance reference.

Installation steps:

1. Installing pre-embedded sleeve (Figure 1) :

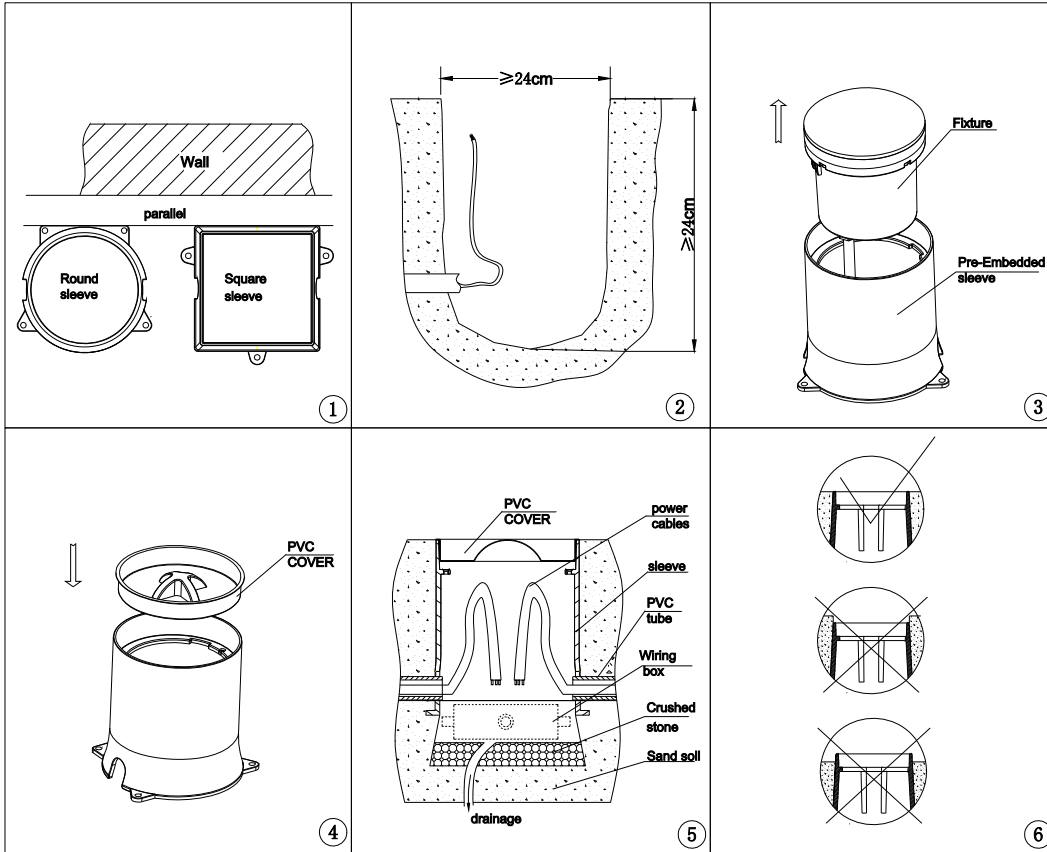


Figure 1

2. Installing accessories (Figure 2), Skip to Step 3 if there is no accessories;

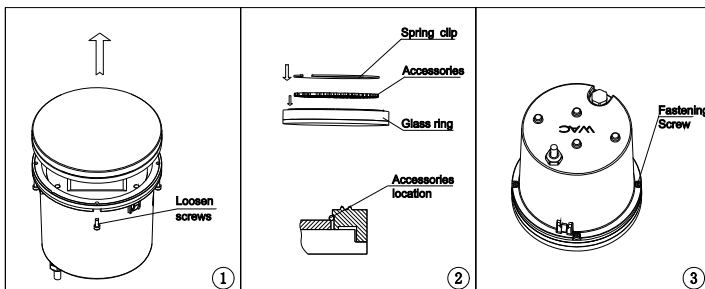


Figure 2

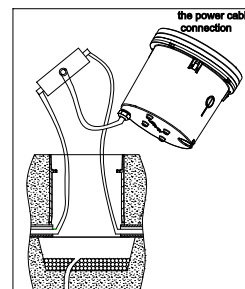
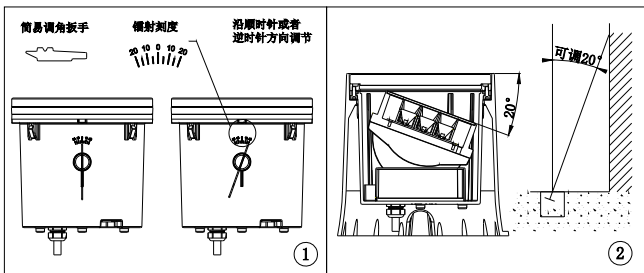


Figure 3

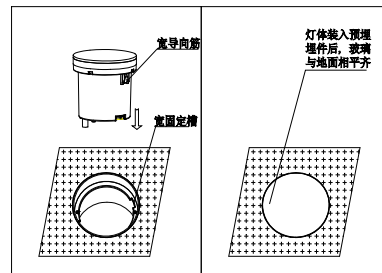
3. Adjusting fixture aiming angle (Figure 4);

4. Assembling fixture into pre-embedded sleeve (Figure 5);

由“WAC” “Responsible Lighting” 商标持有人美国 WAC Lighting 公司授权
 中国营销总部 : 華格照明科技（上海）有限公司
 地址 : 中国（上海）自由贸易试验区毕升路 299 弄 14 号 102 室（邮编 201204）
 中国工厂 : 东莞华明灯具有限公司出品
 地址 : 广东省东莞市清溪镇清风路 390 号（邮编 523653）

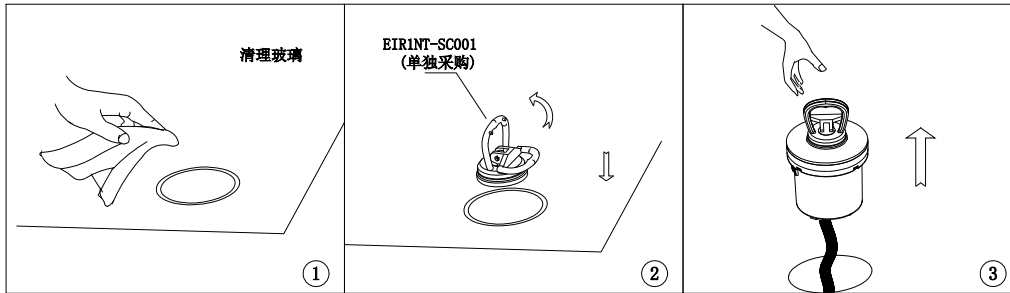


图四



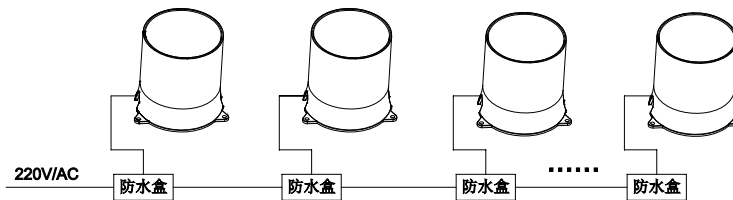
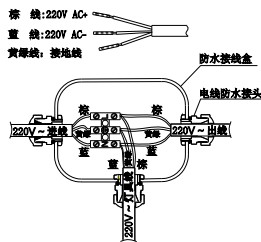
图五

5. 地埋灯清洁与维护:

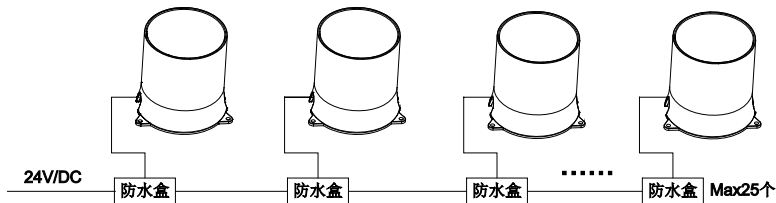
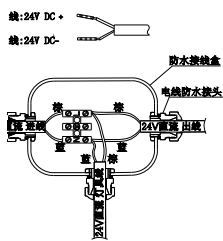


6. 灯具外部接线方式:

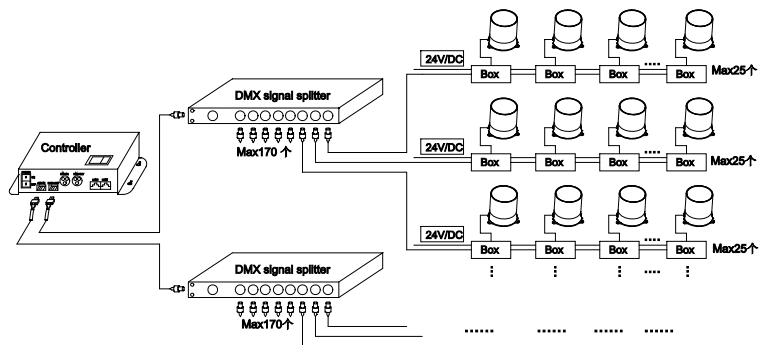
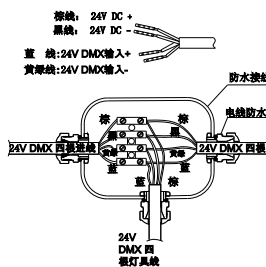
6.1 交流 220V/AC 接线方式: 220V 市电, 特别注意接线防水可靠、安全;



6.2 恒压 24V/DC 接线方式:



6.3 恒压24V/DC DMX512接线方式:



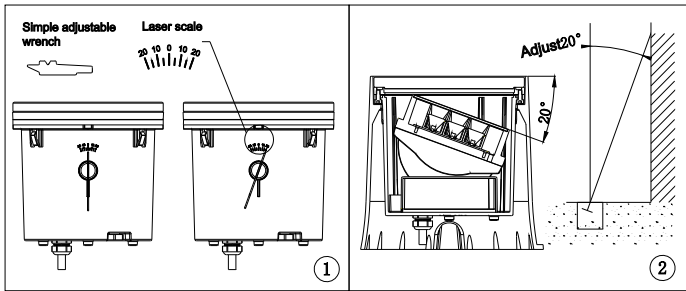


Figure 4

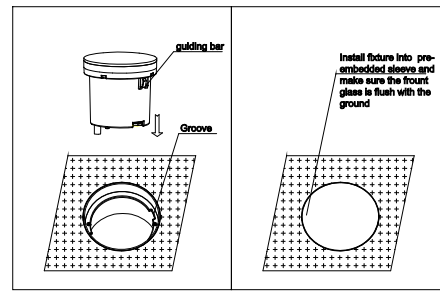
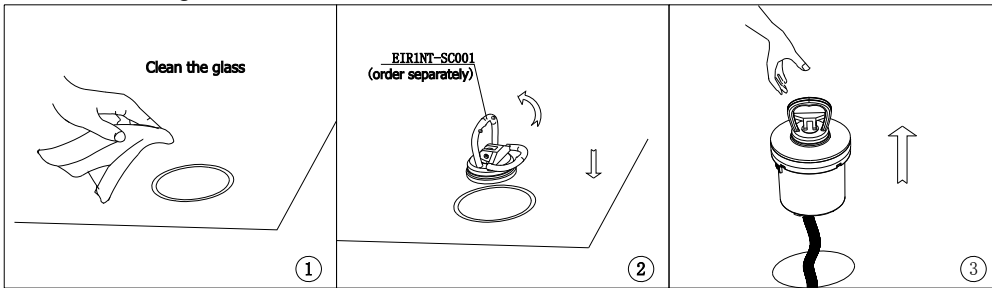


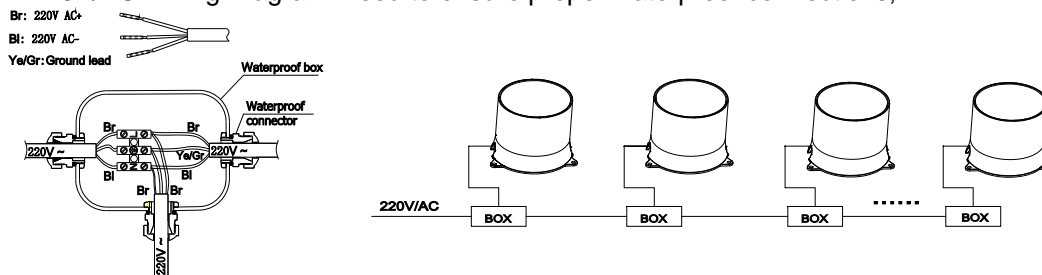
Figure 5

5. Fixture cleaning & maintenance:

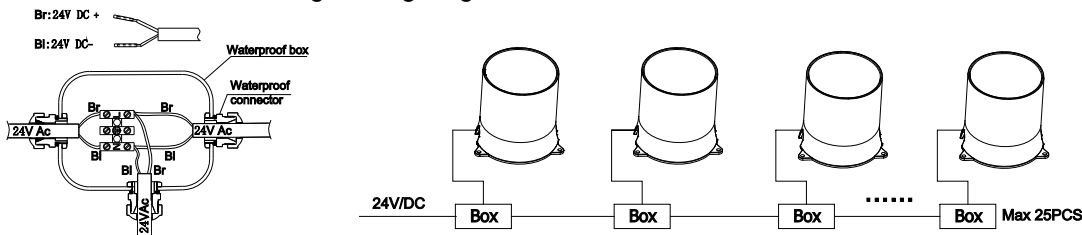


6. Fixture external wiring:

6.1 220V/AC Wiring Diagram: need to ensure proper waterproof connections;



6.2 24V/DC constant voltage wiring diagram:



6.3 24V/DC constant voltage DMX512 wiring diagram:

