

## 产品型号：

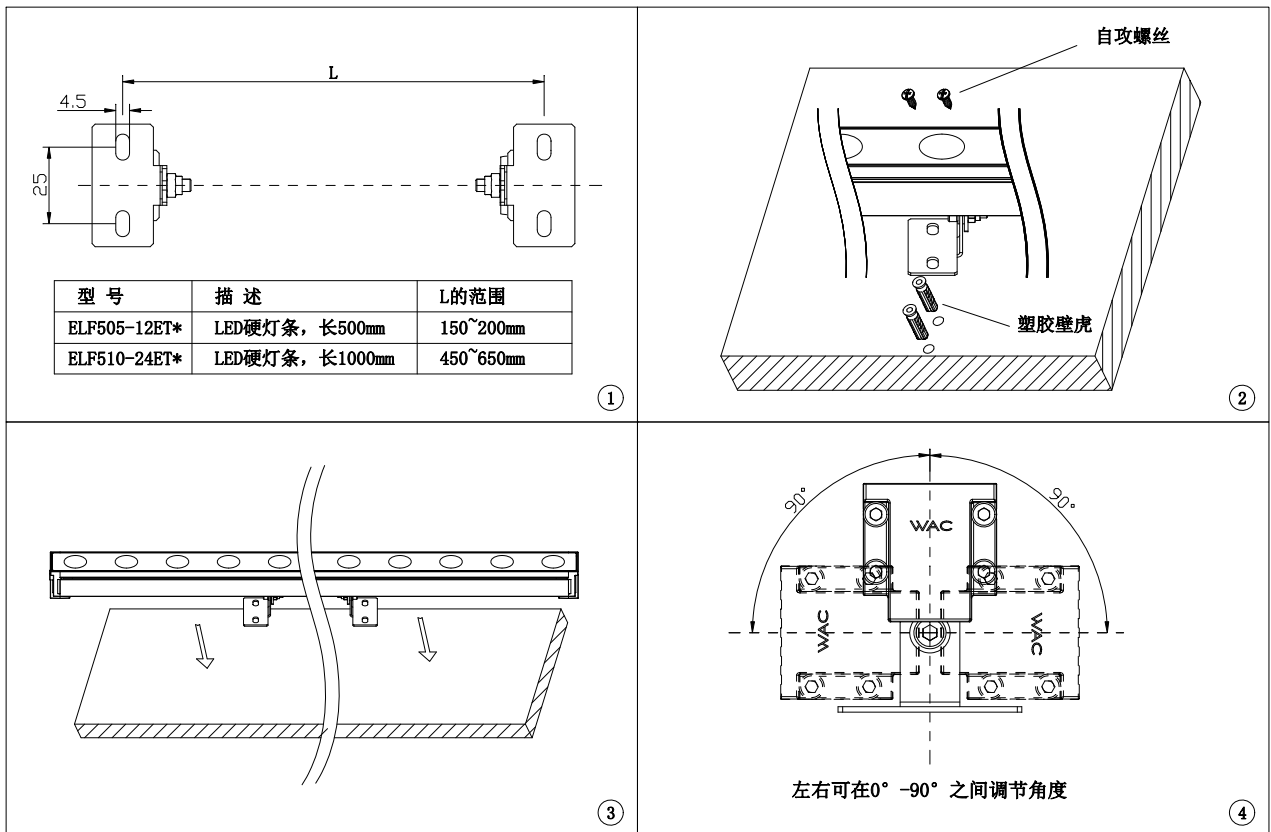
本安装说明适用于 LED 户外硬条灯 ELF503-\*系列、ELF505-\*系列、ELF510-\*系列, 其中“\*”包含灯具不同功率、不同控制系统、不同出光角度、不同色温、不同外观颜色信息。

## 注意事项：

1. 安装前请仔细阅读说明书；
2. 请专业电工安装；
3. 为避免触电危险，在安装、维护前请确认关闭电源；
4. 安装灯具前请确认安装面牢固可靠，以避免灯具坠落；
5. 保留说明书，以备使用参考。

## 安装方法及步骤：

1. 旋转固定不锈钢支架到一定角度，ELF510、ELF505 系列灯具 2 个安装支架（ELF503 单个支架），支架的固定孔距参考图 1（自攻螺丝和塑胶壁虎施工方自备）；
2. 按照不锈钢支架的位置钻孔，安装塑胶壁虎，用自攻螺丝锁紧安装支架；
3. 安装邻近的灯条，需先接线再钻孔、安装塑胶壁虎、后固定灯具，灯具电源线有输入端和输出端方向区分，请按照线材上的标贴指示接线，如图 5。



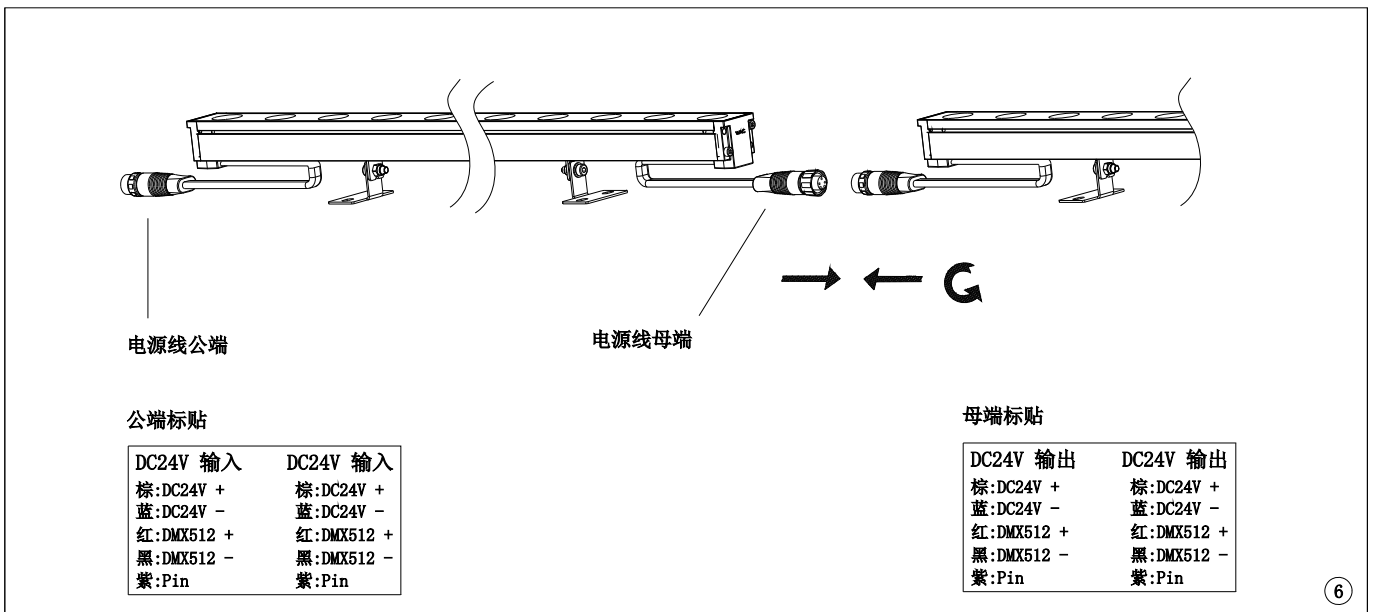
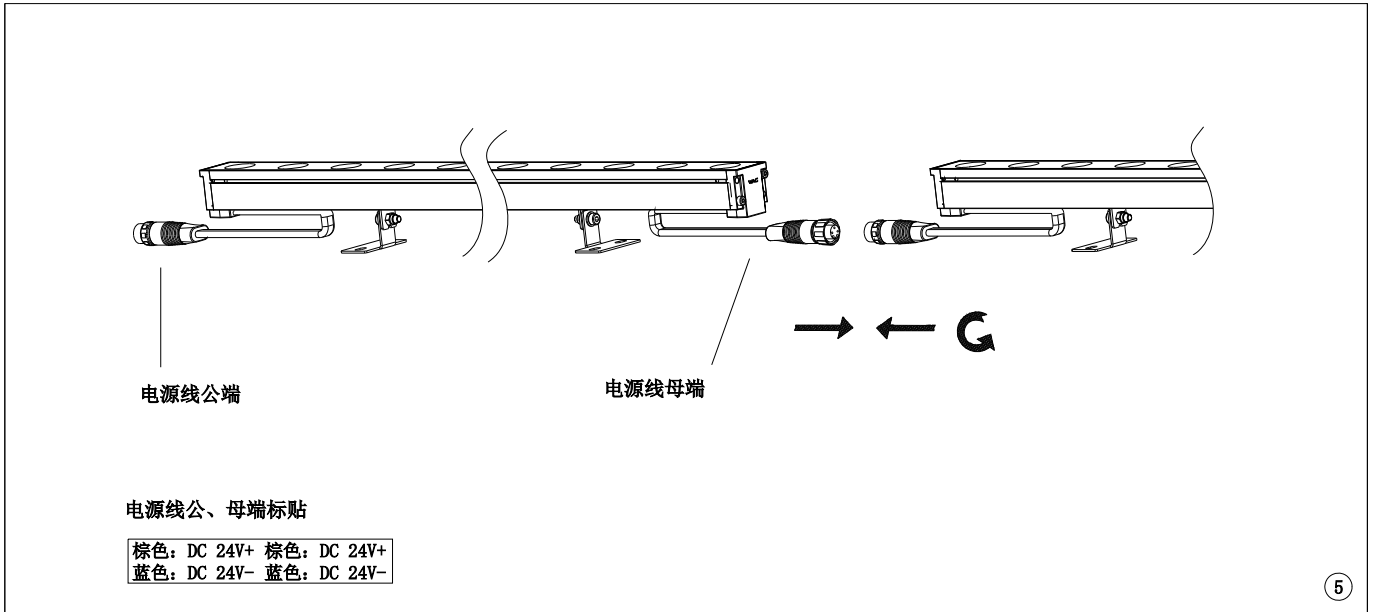
由“WAC” “WAC LIGHTING Responsible Lighting” 商标持有人美国 WAC Lighting 公司授权

中国营销总部：华格照明科技（上海）有限公司

地址：中国（上海）自由贸易试验区毕升路 299 弄 14 号 102 室（邮编 201204）

中国工厂：东莞华明灯具有限公司出品

地址：广东省东莞市清溪镇清风路 390 号（邮编 523653）



由“WAC” “WAC LIGHTING Responsible Lighting” 商标持有人美国 WAC Lighting 公司授权

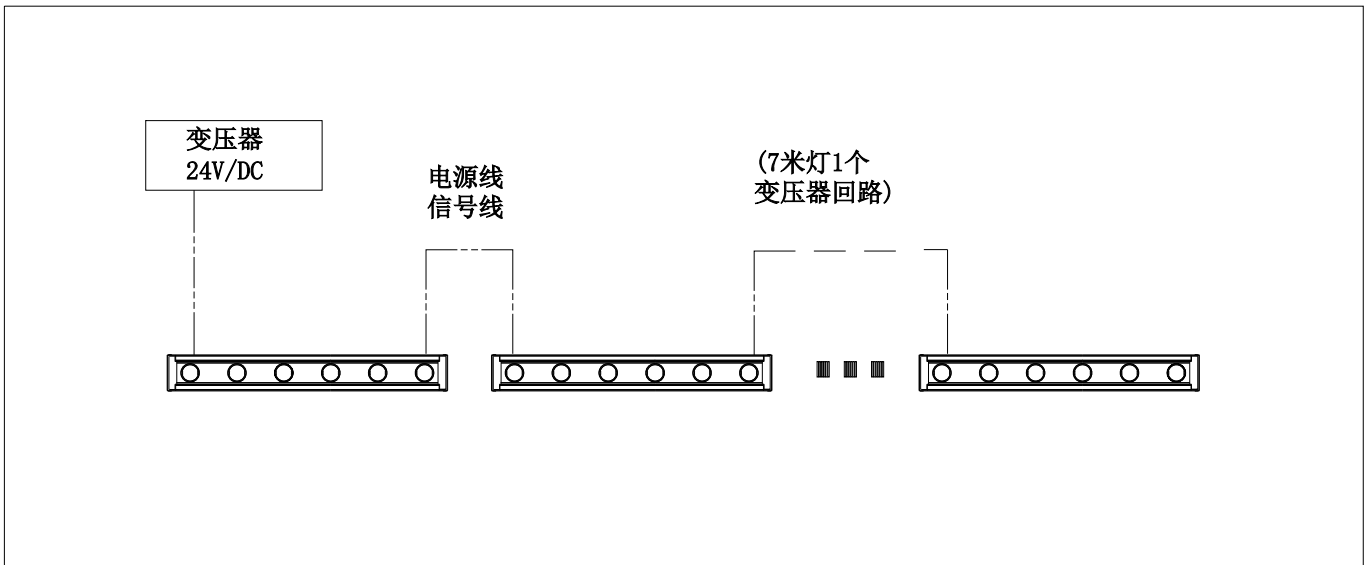
中国营销总部 : 華格照明科技（上海）有限公司

地址 : 中国（上海）自由贸易试验区毕升路 299 弄 14 号 102 室（邮编 201204）

中国工厂 : 东莞华明灯具有限公司出品

地址 : 广东省东莞市清溪镇清风路 390 号（邮编 523653）

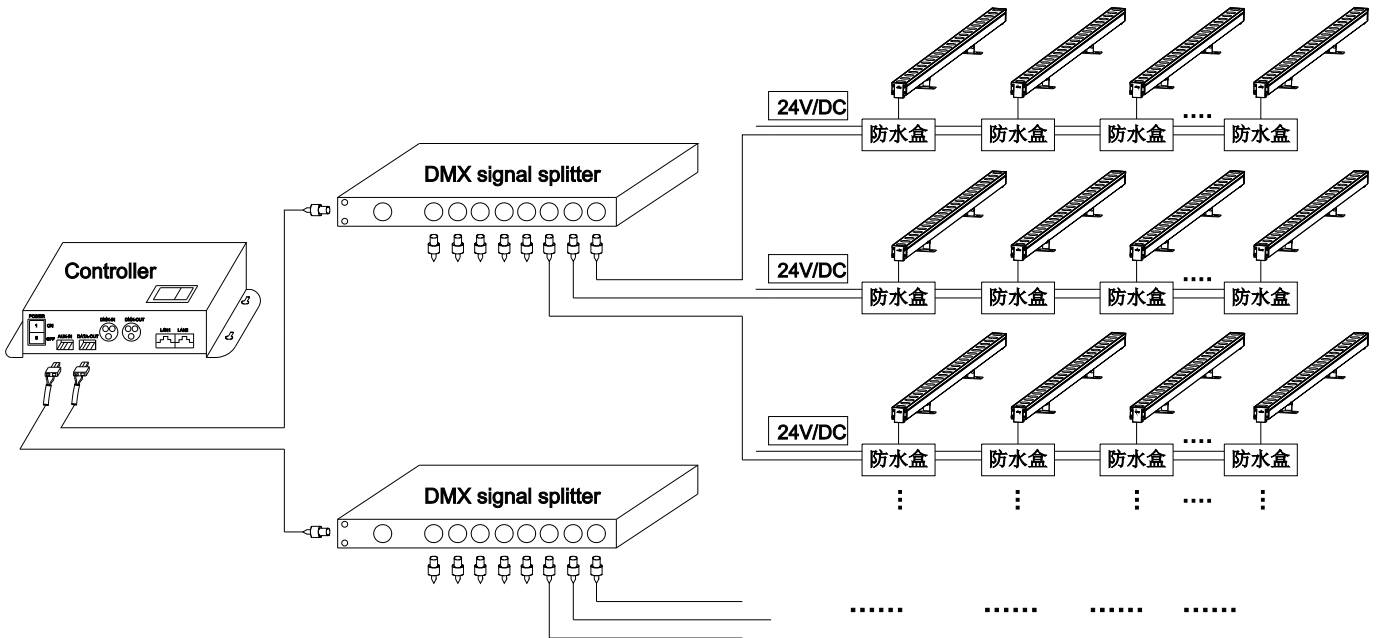
4、灯具参照下面示意图接线



备注:

电源线的连接使用我司提供的防水接头线连接, 建议7米灯具一个变压器电源回路, 电流不得大于8A。

5、恒压 24V/DC DMX512 调光灯具接线方式



备注: 导线连接须使用 IP65 及以上等级防水接线盒, 接线盒的防水接头须和灯具引线相匹配, 建议每一电源回路所接灯具拼接总长不超过7米, 每一个 DMX 信号放大器所载灯具不超过 32 盏为宜。

本页仅用于版本控制，请勿印刷！

序号	变更说明	变更人	变更日期
1			
2			
3			
4			
5			