

产品型号：

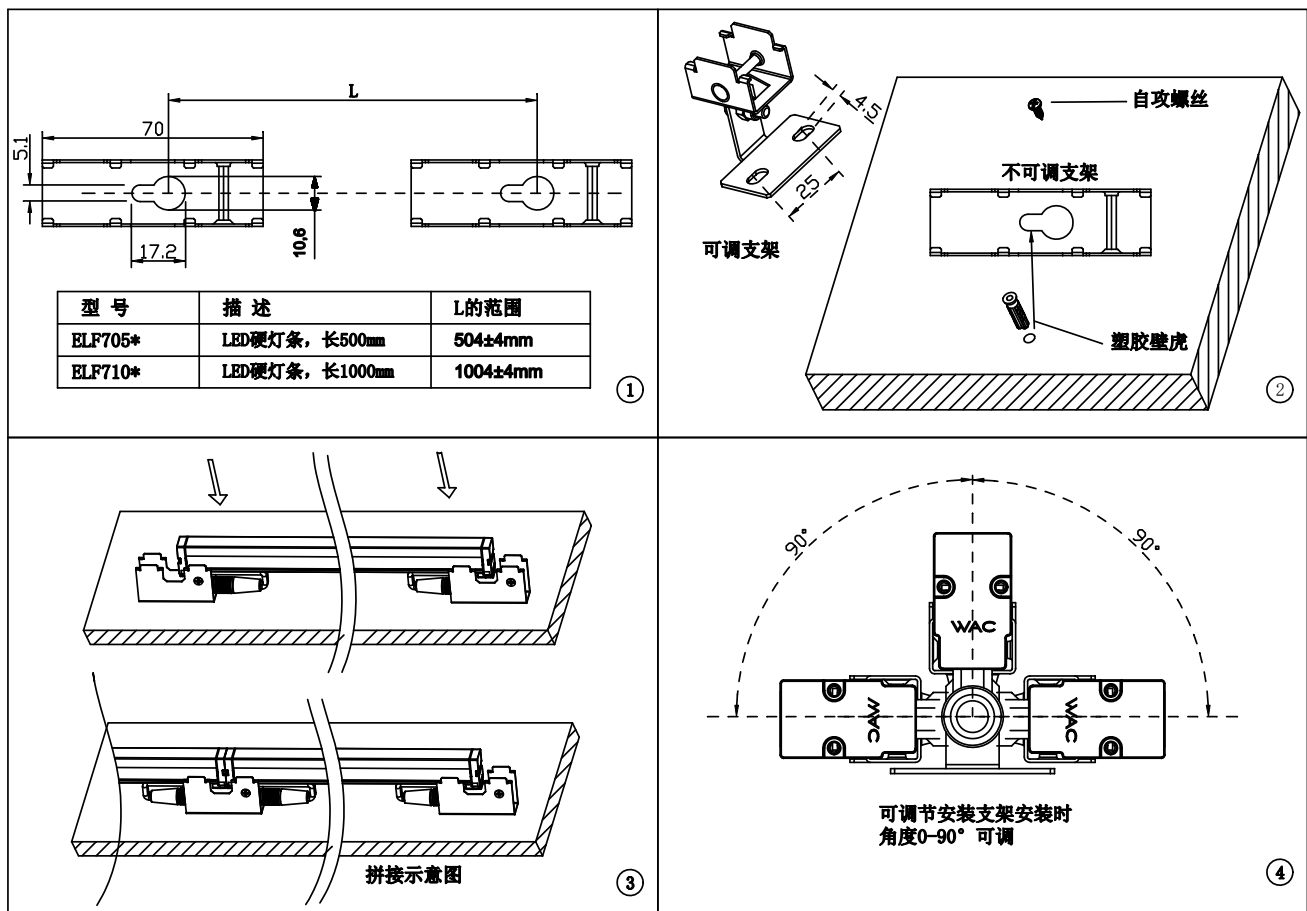
本安装说明适用于LED户外硬条灯 ELC703-*系列、ELC705-*系列、ELC710-*系列,其中“*”包含灯具不同功率、不同控制系统、不同出光角度、不同色温、不同外观颜色信息。

注意事项：

1. 安装前请仔细阅读说明书；
2. 请专业电工安装；
3. 为避免触电危险，在安装、维护前请确认关闭电源；
4. 安装灯具前请确认安装面牢固可靠，以避免灯具坠落；
5. 保留说明书，以备使用参考。

安装方法及步骤：

1. 选择好灯具安装位置，按照不锈钢支架的位置钻孔，安装塑胶壁虎，用自攻螺丝锁紧安装支架；（支架需单独购买）支架有两款，一款可调，一款不可调；
2. ELC705、ELC710 系列灯具 2 个安装支架（ELC703 单个支架），支架的固定孔距参考图 1（自攻螺丝和塑胶壁虎施工方自备）；
3. 把灯具卡入安装支架(参考图 3)，如果灯具需要拼接(参考图 4)；
4. 灯具电源线有输入端和输出端方向区分，请按照线材上的标贴指示接线(如图 5)。



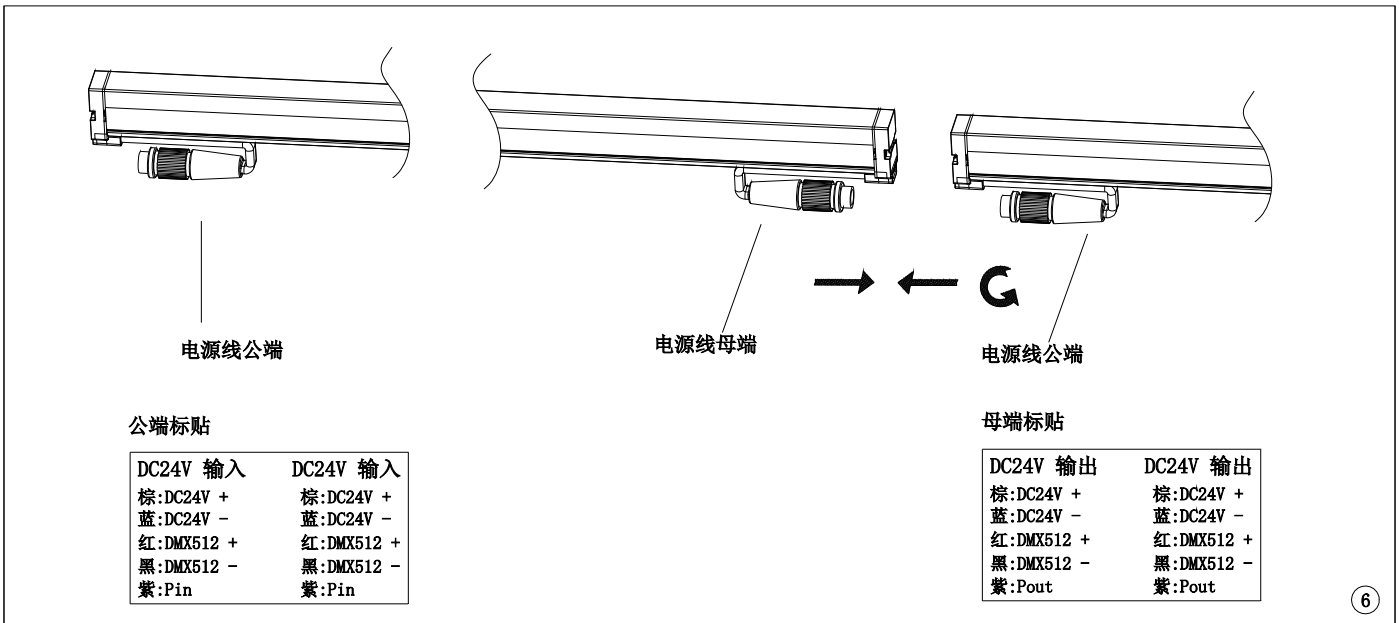
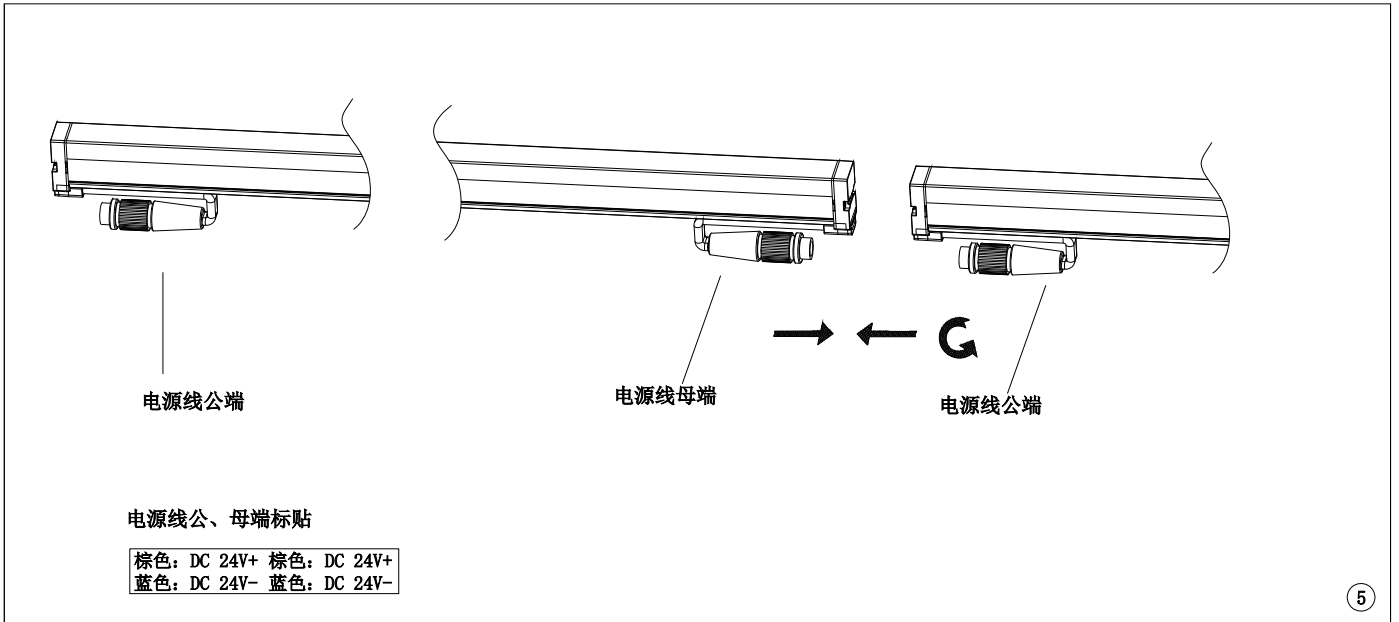
由“WAC” “WAC LIGHTING Responsible Lighting” 商标持有人美国 WAC Lighting 公司授权

中国营销总部：华格照明科技（上海）有限公司

地址：中国（上海）自由贸易试验区毕升路 299 弄 14 号 102 室（邮编 201204）

中国工厂：东莞华明灯具有限公司出品

地址：广东省东莞市清溪镇清风路 390 号（邮编 523653）



由“WAC” “WAC LIGHTING Responsible Lighting” 商标持有人美国 WAC Lighting 公司授权

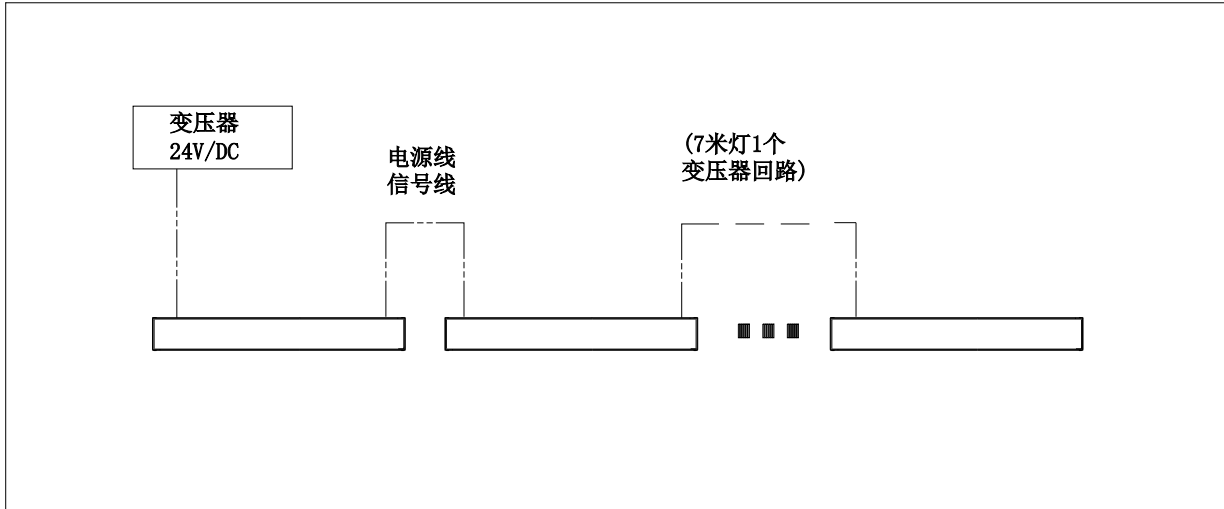
中国营销总部 : 華格照明科技（上海）有限公司

地址 : 中国（上海）自由贸易试验区毕升路 299 弄 14 号 102 室（邮编 201204）

中国工厂 : 东莞华明灯具有限公司出品

地址 : 广东省东莞市清溪镇清风路 390 号（邮编 523653）

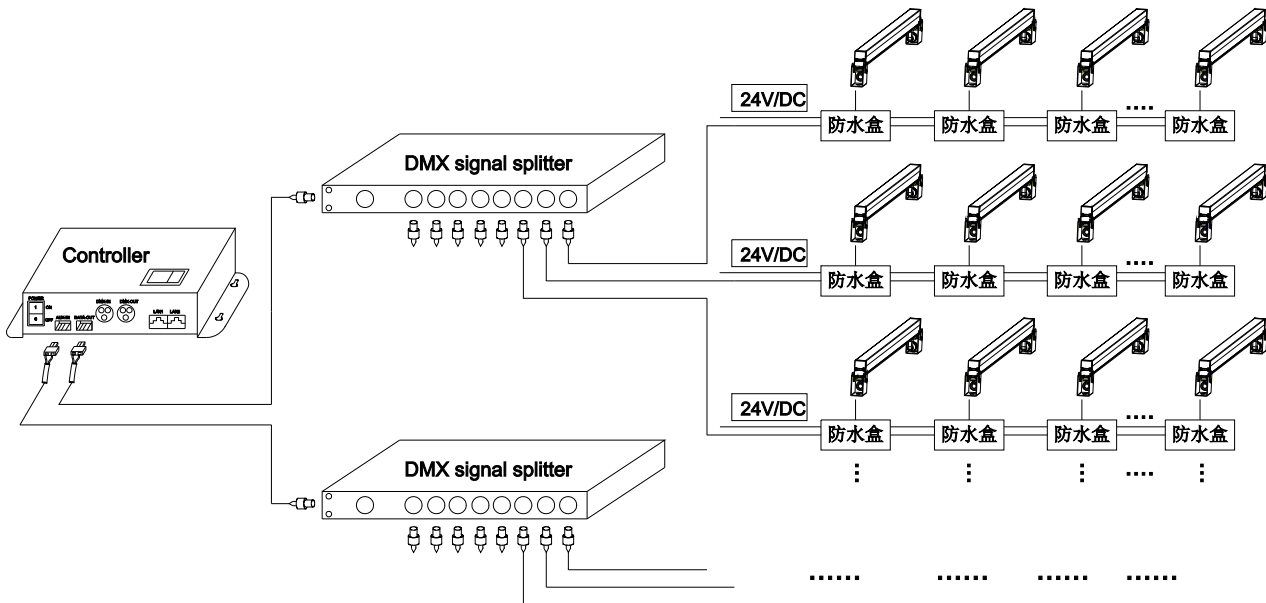
4、灯具参照下面示意图接线



备注:

电源线的连接使用我司提供的防水接头线连接, 建议7米灯具一个变压器电源回路, 电流不得大于8A。

5、恒压 24V/DC DMX512 调光灯具接线方式



备注: 导线连接须使用 IP65 及以上等级防水接线盒, 接线盒的防水接头须和灯具引线相匹配, 建议每一电源回路所接灯具拼接总长不超过 14 米, 每一个 DMX 信号放大器所载灯具不超过 32 盏为宜。