

## 产品型号：

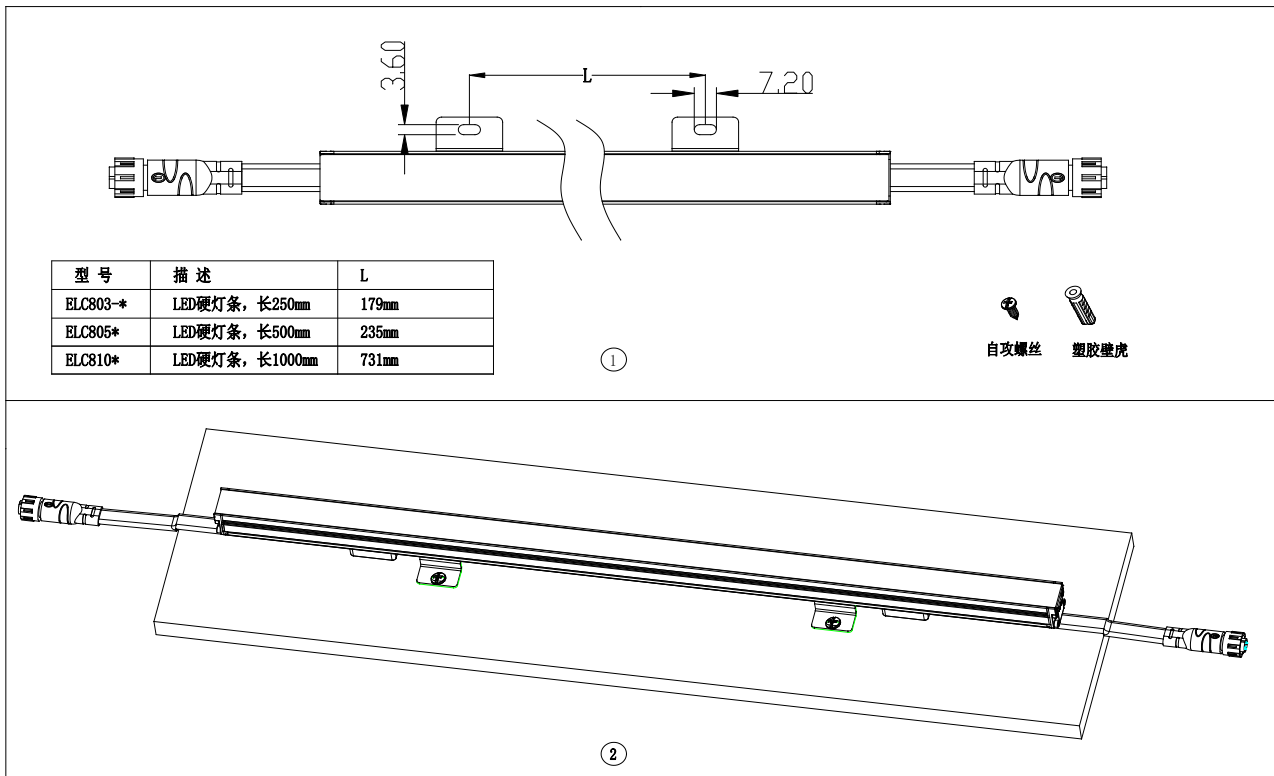
本安装说明适用于 LED 户外硬条灯：  
ELC803\*/ELC805\*/ELC810\*系列。

## 注意事项：

1. 安装前请仔细阅读说明书；
2. 请专业电工安装；
3. 为避免触电危险，在安装、维护前请确认关闭电源；
4. 安装灯具前请确认安装面牢固可靠，以避免灯具坠落；
5. 保留说明书，以备使用参考；
6. 灯具接线处做好防水处理。

## 安装方法及步骤：

1. 拆开包装，拿出灯具，按灯具上两支架定位孔尺寸在安装面上打孔，孔距见图①；孔打好后安装塑胶壁虎，然后用自攻螺丝固定好灯具，安装支架上固定孔直径大小是 $\varnothing 3.6$ 自攻螺丝用 $\varnothing 3\text{mm}$ ；（自攻螺丝和塑胶壁虎施工方自备）；
2. 灯具接线，灯具上带有公母接头线材，接线时请参照线材标贴上的参数进行接线；



ON-OFF 版本：公母端接头上有电源线标贴，棕色为正极；蓝色为负极；  
DMX512 调光版本：公端接头上有输入标贴，母端接头上有输出标贴；

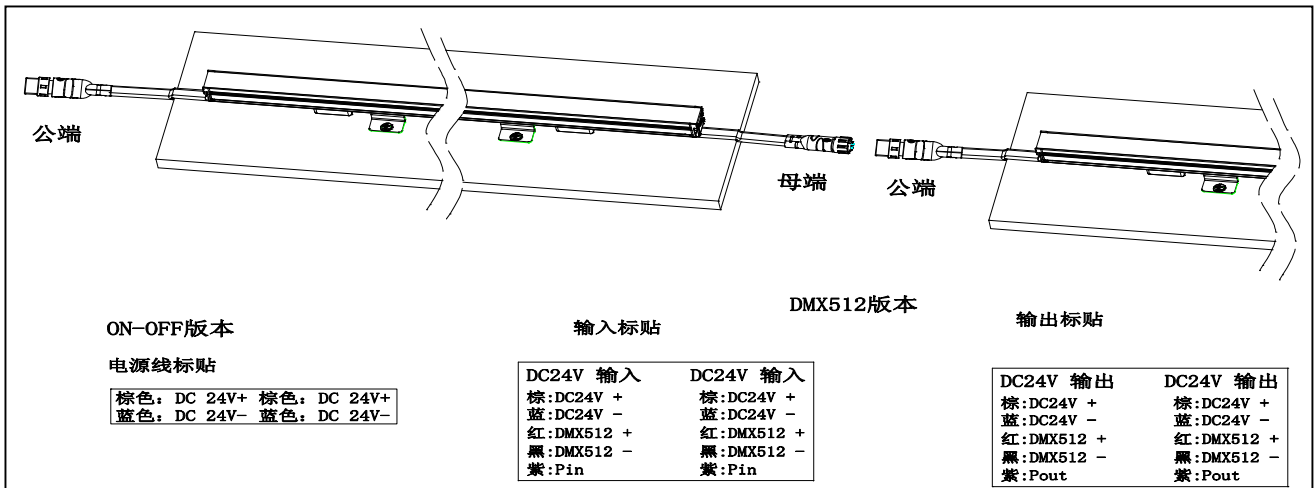
由“WAC” 商标持有人美国 WAC Lighting 公司授权

中国营销总部：华格照明科技（上海）有限公司

地址：中国（上海）自由贸易实验区毕升路 299 弄 14 号 102 室（邮编 201204）

中国工厂：东莞华明灯具有限公司出品

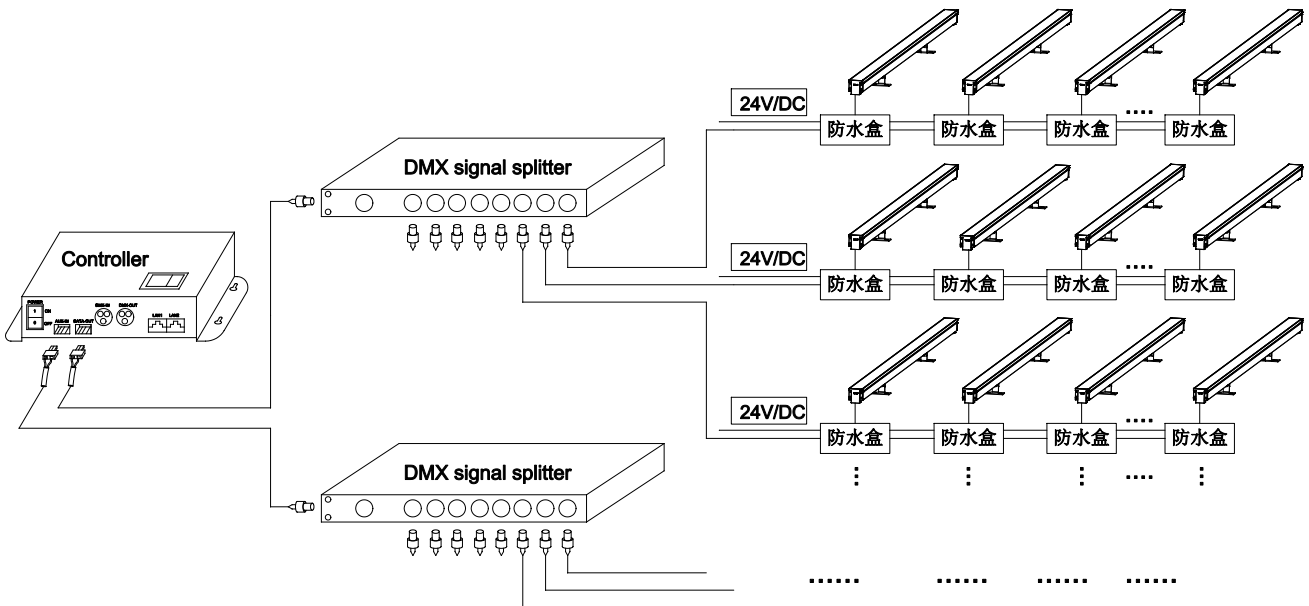
地址：广东省东莞市清溪镇清风路 390 号（邮编 523653）



备注:

电源线的连接使用我司提供的防水接头线连接, 建议 15 米灯具一个变压器电源回路, 电流不得大于 9A; 灯具相连时公端和母端接头需要须锁紧, 确保防水。

### 3. DMX512 调光灯具接线方式:



备注:导线连接须使用 IP65 及以上等级防水接线盒, 接线盒的防水接头须和灯具引线相匹配, 建议每一电源回路 所接灯具拼接总长不超过 15 米。

由“WAC” 商标持有人美国 WAC Lighting 公司授权

中国营销总部 : 华格照明科技(上海)有限公司

地址 : 中国(上海)自由贸易实验区毕升路299弄14号102室(邮编201204)

中国工厂 : 东莞华明灯具有限公司出品

地址 : 广东省东莞市清溪镇清风路390号(邮编523653)