

安装说明书

一、使用声明

1. 安装前请阅读所有说明,并仔细阅读**安装注意事项**;
2. 适用于室内干燥场所,不可安装于有水的环境内;
3. 安装之前请务必关掉电源,以防止触电;
4. 不要用粗糙布料清洁产品,否则会对外壳造成损害,使用腐蚀性 或溶解性化学药水清洁产品,表面防护层会被破坏;
5. 本公司保留权力修改产品规格参数,如有更改,恕不另行通知!

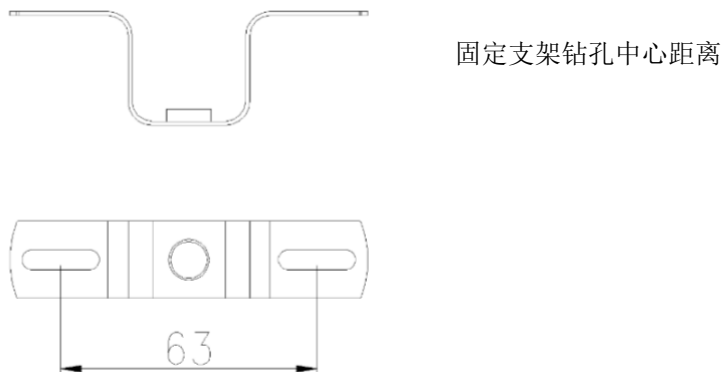
二、产品型号

产品型号	功率	输入电压	额定频率	色温	光通量	光源	CRI.	安装方式
OGP20211-36	36W	220-240V~	50/60Hz	5000K	3300lm	LED	90	吊装

三、包装清单及安装使用工具

包装清单	LED 灯具.....1PCS 说明书..... 1 张
安装工具	 <p>梯子 螺丝刀 钳子 卷尺 电钻 锤子 扳手</p>

四、产品尺寸图(mm)



WAC LIGHTING

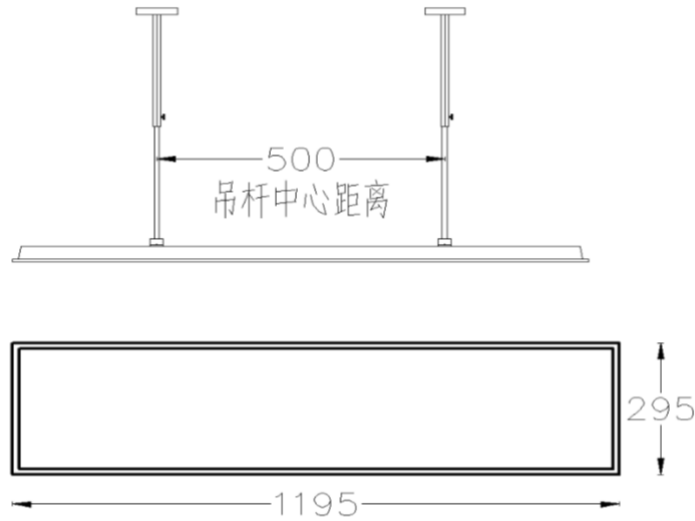
由“WAC” “Responsible Lighting” 商标持有人美国 WAC Lighting 公司授权

中国营销总部 : 华格照明科技(上海)有限公司

地址 : 中国(上海)自由贸易实验区毕升路299弄14号102室(邮编201204)

中国工厂 : 东莞华明灯具有限公司出品

地址 : 广东省东莞市清溪镇清风路390号(邮编523653)



五、灯具安装使用说明

（不同规格的教室在确保照度和照度均匀度的前提下，按照实际教室的大小出具布灯图。LED 教室灯采用吊杆固定式安装，C0-180 平面为灯具长轴方向）

非用户替换光源：“此灯具内的光源应由制造商或其服务代理商或由类似资质的人来更换。

Y 型连接：“如果此灯具的外部软缆或软线损坏了，该线要由制造商或其服务代理商或有类似资格的人更换，以避免发生危险”

安装出光口面位置宜低于风扇，且应使用刚性安装

普通教室、阅览室、实验室、多媒体教室：

平行于灯具长轴方向的中线安装间距 2.50m，平行于灯具短轴方向的中线安装间距 2.70m；

室空间比：3.0；灯具出光面距离工作面 2.15m；

灯具安装距高比：C0-180 平面：1.16；C90-270 平面：1.26。

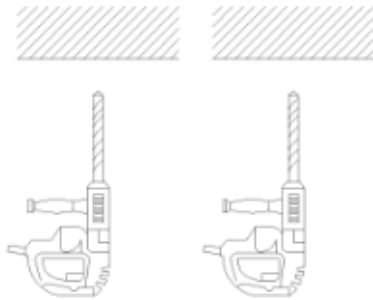
美术教室、计算机教室、电子阅览室：

平行于灯具长轴方向的中线安装间距 2.90m，平行于灯具短轴方向的中线安装间距 1.80m；

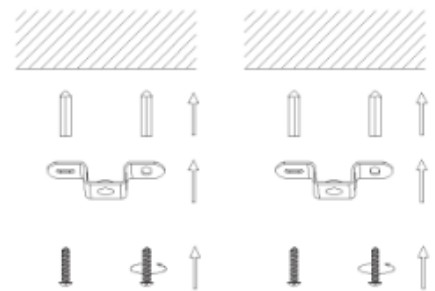
室空间比：3.0；灯具出光面距离工作面 2.15m；

灯具安装距高比：C0-180 平面：1.35；C90-270 平面：0.84。

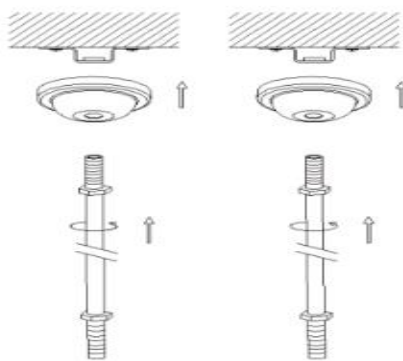
六、安装示意图



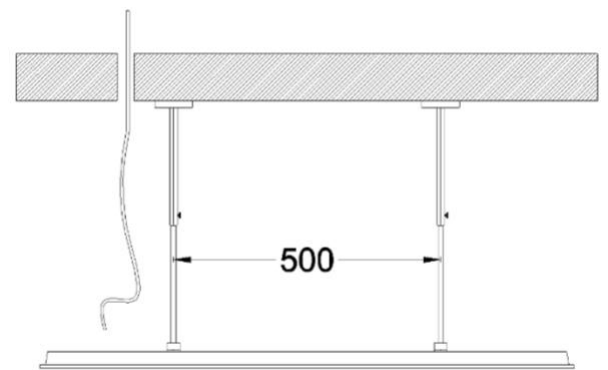
(1) 天花屋顶钻孔



(2) 插入膨胀墙塞、固定支架



(3) 安装吸顶盘和吊杆



(4) 安装灯体

★警告说明:

1. 灯具照明电路布线与大型设备用电布线必须分开, 增加防浪涌保护器.
2. 电路上如有大功率电动机、电焊机、大型电气设备等环境, 会出现较大浪涌电流, 超过灯具电源的稳压电路的调节能力, 如有这种情况, 必须在灯具前端增加稳压装置.