


安装说明书

一、使用声明

1. 安装前请阅读所有说明,并仔细阅读**安装注意事项**;
2. 适用于室内干燥场所,不可安装于有水的环境内;
3. 安装之前请务必关掉电源,以防止触电;
4. 不要用粗糙布料清洁产品,否则会对外壳造成损害,使用腐蚀性 或溶解性化学药水清洁产品,表面防护层会被破坏;
5. 本公司保留权力修改产品规格参数,如有更改,恕不另行通知!

二、包装清单及安装使用工具

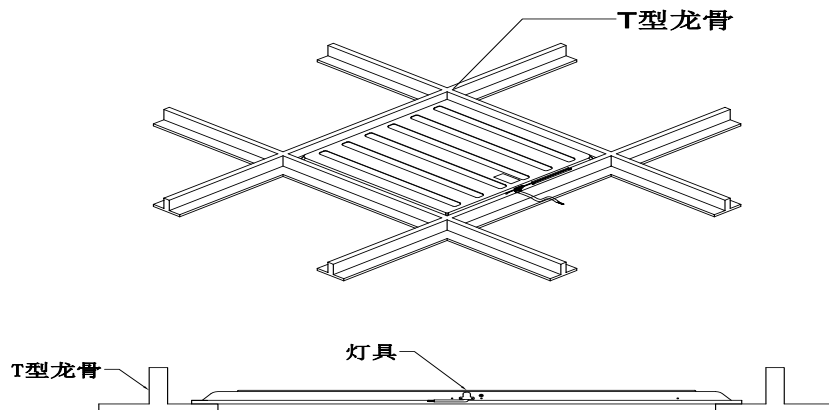
包装清单	LED 灯具.....1PCS 说明书..... 1 张
安装工具	

三、安装方式

1、平放式安装示意图

- (1) 将灯具直接放在 T 型龙骨上,放平即可
- (2) 将灯具电源接入市电

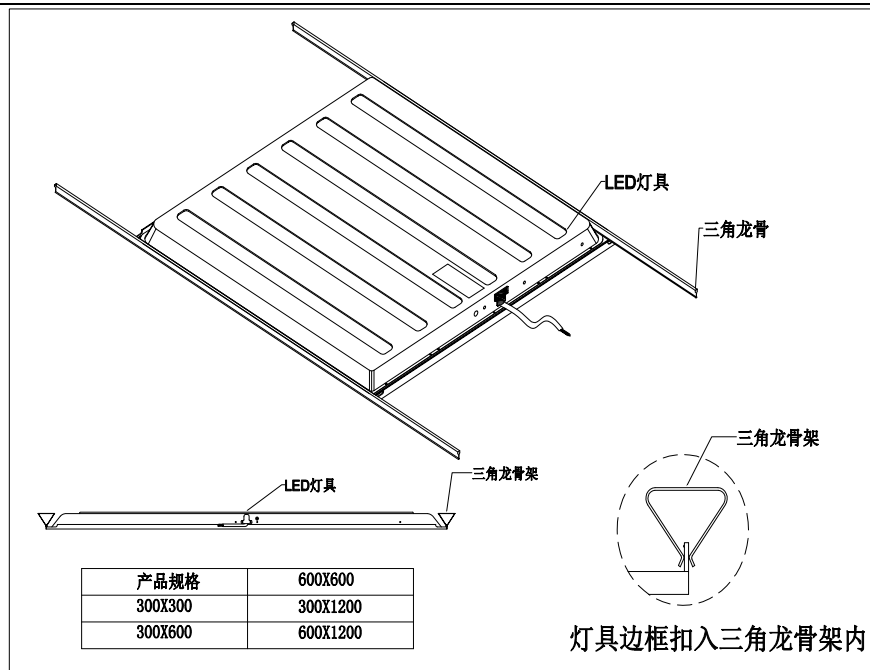
产品规格尺寸:
292*295mm
295*595mm
595*595mm
295*1195mm
595*1195mm



2、集成式安装示意图（需提前确认灯具与项目现场集成三角龙骨是否匹配）

- (1) 将灯具电源线接入市电
- (2) 将灯具两侧边框扣入三角龙骨内，且安装到位
- (3) 集成式灯盘安装建议装上防吊绳，保证安全

产品规格尺寸:	
300*300mm	
300*600mm	
600*600mm	
300*1200mm	
600*1200mm	



3、吸顶式安装示意图

- (1) 在天花板对应的安装点上，使用膨胀螺丝或螺钉固定好灯具吸顶支架
- (2) 将灯具电源线接入市电
- (3) 将灯具固定在吸顶支架上

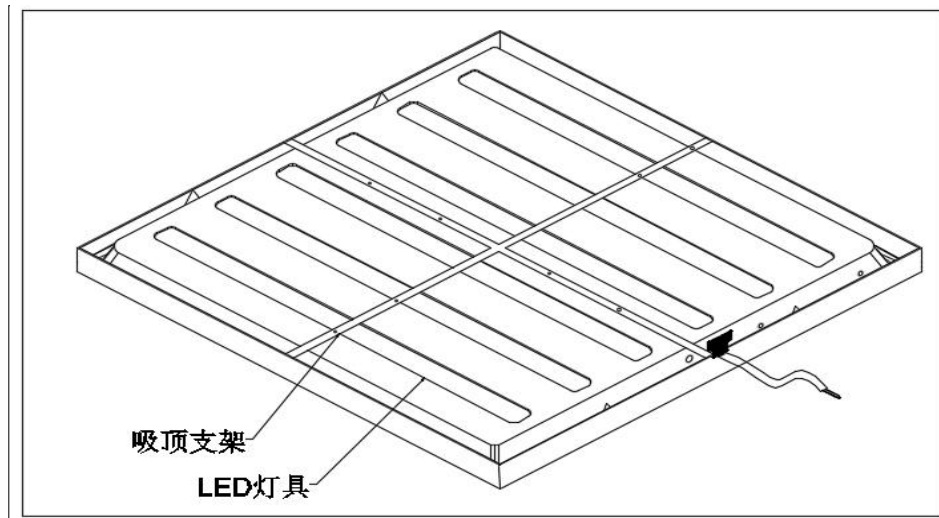
由“WAC” “WAC LIGHTING Responsible Lighting” 商标持有人美国 WAC Lighting 公司授权

中国营销总部 : 華格照明科技（上海）有限公司

地址 : 中国（上海）自由贸易实验区毕升路 299 弄 14 号 102 室（邮编 201204）

中国工厂 : 东莞华明灯具有限公司出品

地址 : 广东省东莞市清溪镇清风路 390 号（邮编 523653）



★警告说明:

1. 灯具照明电路布线与大型设备用电布线必须分开, 增加防浪涌保护器.
2. 电路上如有大功率电动机、电焊机、大型电气设备等环境, 会出现较大浪涌电流, 超过灯具电源的稳压电路的调节能力, 如有这种情况, 必须在灯具前端增加稳压装置.

由“WAC” “WAC LIGHTING Responsible Lighting” 商标持有人美国 WAC Lighting 公司授权

中国营销总部 : 华格照明科技（上海）有限公司

地址 : 中国（上海）自由贸易实验区毕升路 299 弄 14 号 102 室（邮编 201204）

中国工厂 : 东莞华明灯具有限公司出品

地址 : 广东省东莞市清溪镇清风路 390 号（邮编 523653）