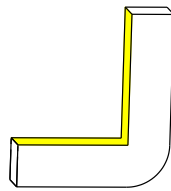


一、使用声明：

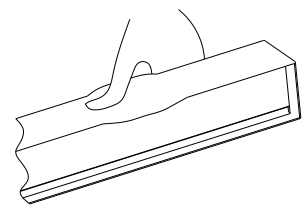
1. 安装前请阅读所有说明,并仔细阅读**安装注意事项**;
2. 本产品虽然是低压产品,但请勿给儿童把玩;
3. 适用于户外,防水等级: IP65/IP67;
4. LED 灯带使用环境温度为-20℃~50℃;
5. 安装之前请务必关掉电源,以防止损坏灯带;
6. 在使用配套 DC 电源时,需要确认灯带的实际使用功率,再选配使用相应功率的电源驱动;
7. 安装过程中,请注意接线极性及灯带的工作电压要求;
8. 灯带实际总功率不能超过所接电源功率的 80%;
9. 串接灯带建议总功率为 80W,最大不超过 100W,否则首尾亮度差会较明显;
10. 使用过程中需要保证没有易燃易爆物品的覆盖;
11. 14 瓦和 18 瓦 RGBW 四色 DMX 控制产品,请避免长期四色全亮满功率状态运行,否则可能导致灯具寿命降低,常规模式无风险;
12. 驱动电源与灯带之间如需附加供电线,线径推荐不低于 2.5 平方为佳,附加线长度不超过 20 米。



严禁图示方式扭转灯带



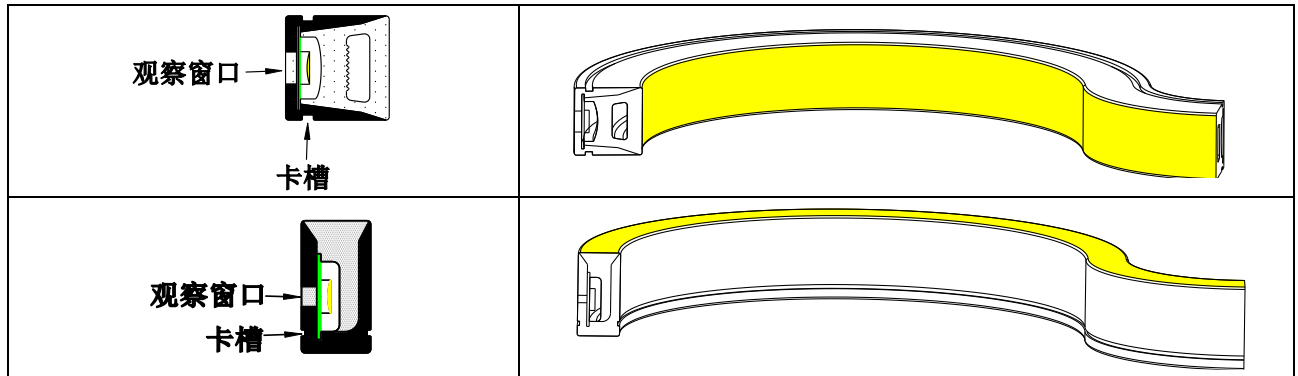
严禁直角强折灯带



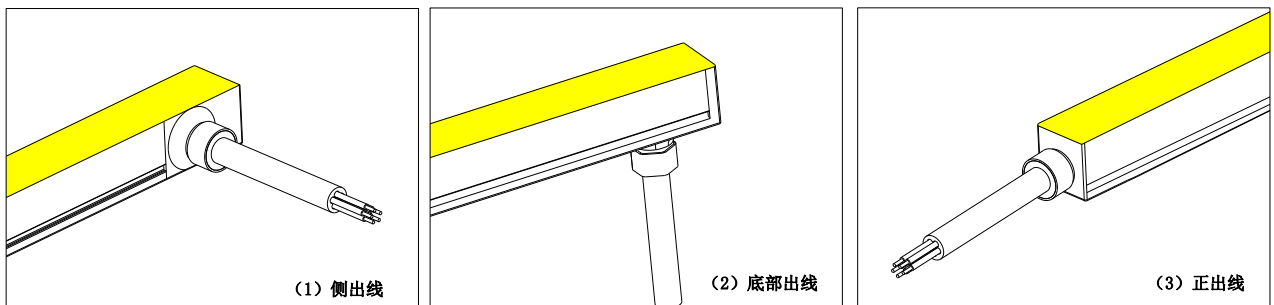
严禁用力挤压灯珠

二、灯带弯曲方式和出线示意图：

1. 灯带弯曲方式：灯带弯曲方向与观察窗口垂直（适用于任何截面尺寸灯带，如需将灯带卷起收纳，请将观察窗口置于外侧卷起）



2. 灯带出线方式示意图（以 1616 灯带为例）：



由“WAC”商标持有人美国 WAC Lighting 公司授权

中国营销总部：华格照明科技（上海）有限公司

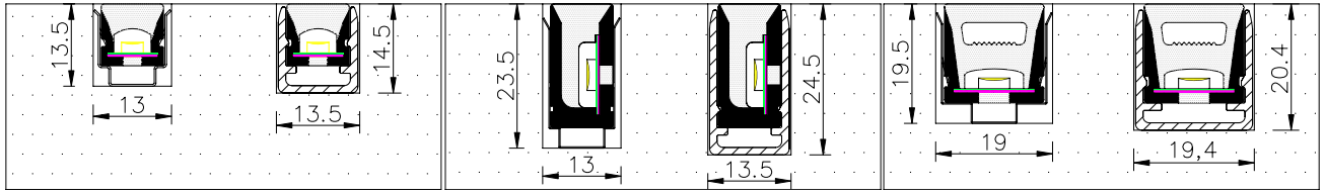
地址：中国（上海）自由贸易实验区毕升路 299 弄 14 号 102 室（邮编 201204）

中国工厂：东莞华明灯具有限公司出品

地址：广东省东莞市清溪镇清风路 390 号（邮编 523653）

三、灯带安装（可选铝槽安装、卡扣安装）：

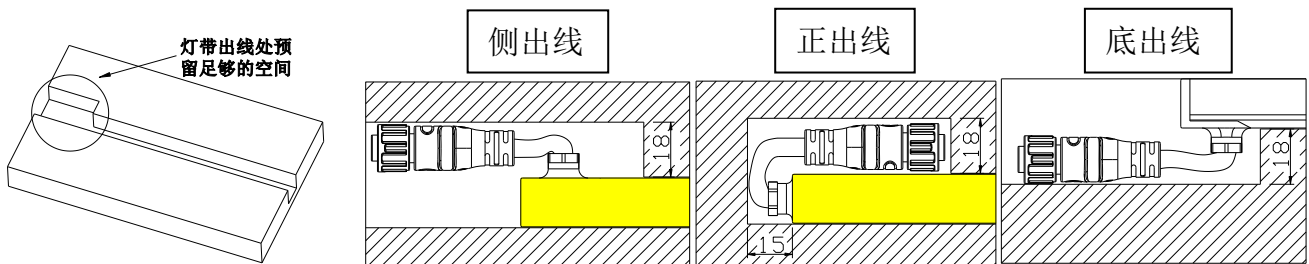
下图为建议开槽尺寸，请根据不同的灯带截面尺寸选择相应的开槽尺寸。



① 1010 灯带卡扣安装 铝槽安装 ② 1020 灯带卡扣安装 铝槽安装 ③ 1616 灯带卡扣安装 铝槽安装

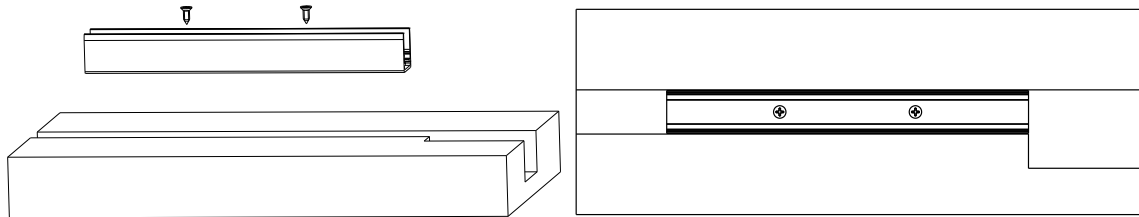
注意：非接头处开槽尺寸仅供参考，实际开槽尺寸以现场安装型材尺寸为准。

在安装处开槽（表面安装则无需开槽）：下图为灯带出线处最小宽度尺寸，小于图示尺寸将无法放置接头线材。

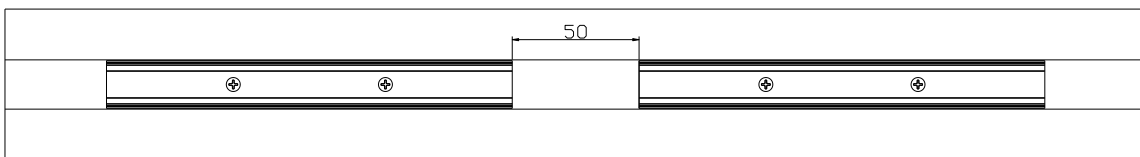


（1）使用铝槽安装：

①将铝槽平放至凹槽内，使用标配的螺丝进行固定（铝槽兼容沙拉头和圆头螺丝）。

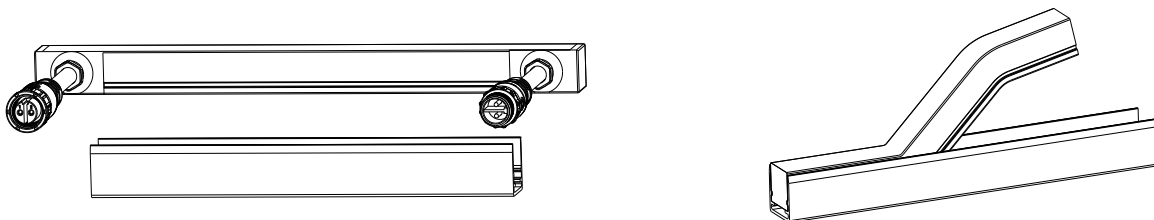


灯带接头处铝槽之间需保证 50 毫米的间隙，以确保能放置灯带。



②将灯带平铺压入铝槽，2 米或 2 米以上灯带建议两人以上安装

不可按图示方式单向压入铝槽，易造成凹凸不平或损坏灯带



由“WAC”商标持有人美国 WAC Lighting 公司授权

中国营销总部：华格照明科技（上海）有限公司

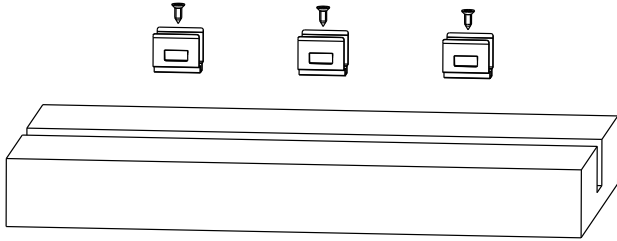
地址：中国（上海）自由贸易实验区毕升路 299 弄 14 号 102 室（邮编 201204）

中国工厂：东莞华明灯具有限公司出品

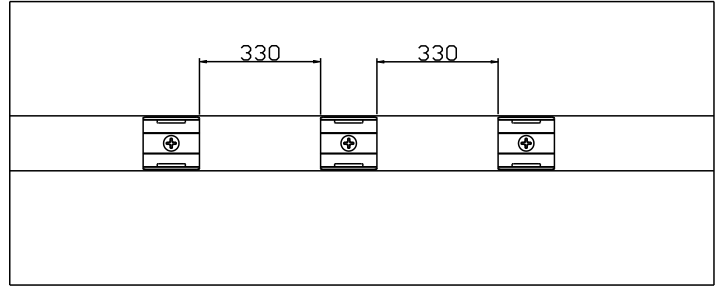
地址：广东省东莞市清溪镇清风路 390 号（邮编 523653）

(2) 使用卡扣安装：

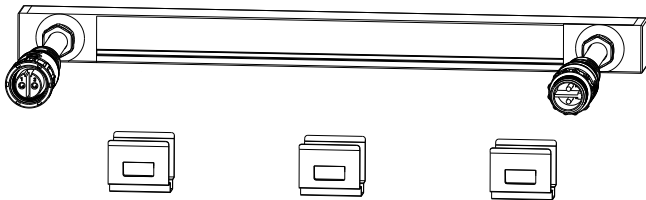
①用螺丝将卡扣均匀安装到凹槽内，1 米以下灯带标配最多 3 个卡扣



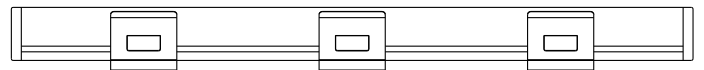
②安装长度大于 1 米的灯带时，建议卡扣间隔为 330 毫米，首尾卡扣根据实际需要调整位置



③将灯带平铺压入卡扣，2 米或 2 米以上的灯带建议两人或两人以上安装



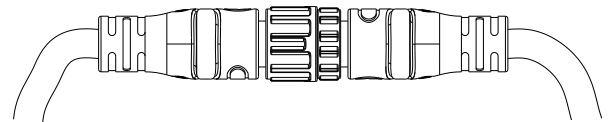
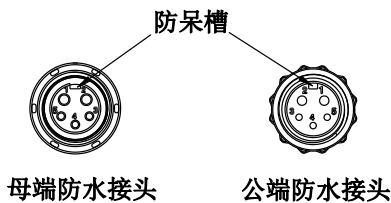
灯带压入卡扣后禁止拉扯灯带，以防灯带破皮，防水功能失效



四、灯带接线：

1. 连接防水接头

将防水接头公端的防呆凸台和母端的防呆凹槽对准后旋接，旋帽要旋紧至如图所示位置，否则会有进水的风险。防水接头连接完成后放入预留的开槽内。



2. 可调光灯带出线极性及 DMX 控制器接线示意图：

接线对照表		
线材颜色	极性	功能描述
红	DC24V+	DC24V+ 正极
绿	PI	拼接时，前面灯带的 Pout 接于后面灯带的 Pin，信号首灯位置 Pin 不接。
黄	A+	控制台信号线 DMX+
蓝	B-	控制台信号线 DMX-
黑	GND	DC24V 负极

由“WAC”商标持有人美国 WAC Lighting 公司授权

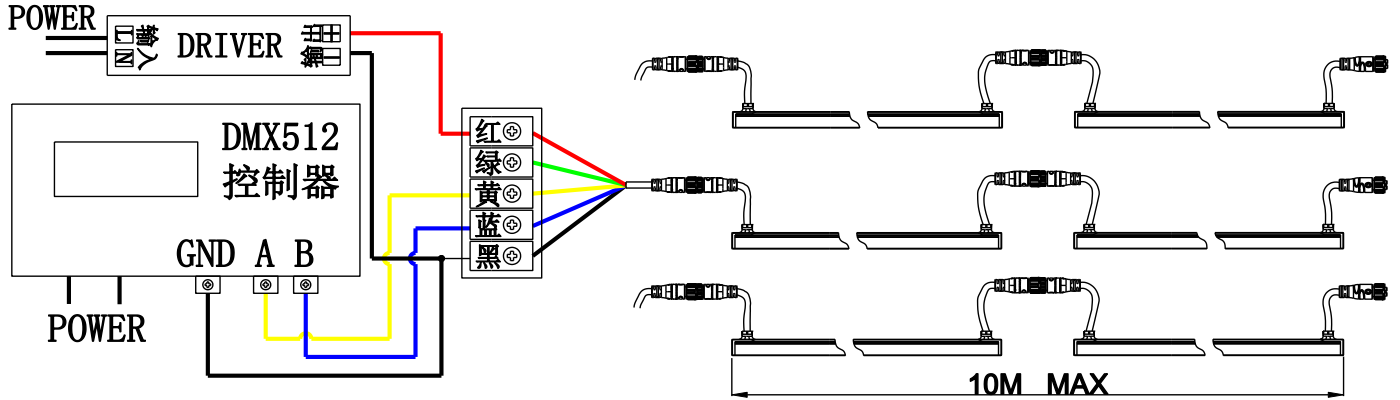
中国营销总部：华格照明科技（上海）有限公司

地址：中国（上海）自由贸易实验区毕升路 299 弄 14 号 102 室（邮编 201204）

中国工厂：东莞华明灯具有限公司出品

地址：广东省东莞市清溪镇清风路 390 号（邮编 523653）

灯带可按需求进行并联使用，灯带串联使用时长度不超过 10 米，且长度达到 10 米时需要首尾供电，以保证亮度一致：



灯带接线示意图