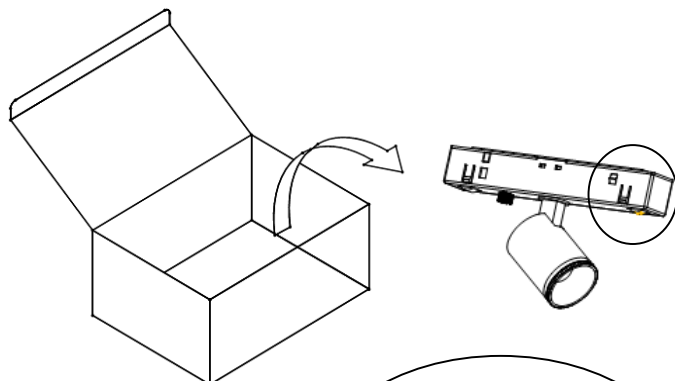


安装声明：

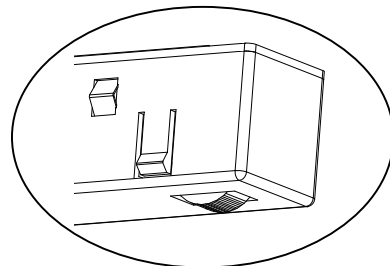
1. 安装前应仔细阅读说明书，并按照说明书内容操作；
2. 由有资格的电工安装，安装或维护前确认关闭电源；
3. 适用于室内安装使用（不可用于潮湿环境）；
4. **不可直接接入市电 220V，灯具供电为 24VDC；**
5. 适配于 WAC MT1M/ MT2M/ MT3M 系列轨道；
6. 本灯具的光源是不可替换的，一旦需要替换（例如光源寿命终了时）应替换整个灯具；
7. 妥善保存此说明书，以备需要时使用。



灯具安装：

1. 装配前保证AD盒两端锁紧旋钮处于“UNLOCK”状态，如右图；

旋钮条纹面时为“UNLOCK”状态



2. 灯具安装及拆卸

| | |
|--|--|
| <p>灯具安装①</p> <p>ON OFF</p> | <p>灯具安装②</p> <p>两端转动锁紧旋钮至“LOCK”状态</p> |
| <p>灯具更换位置①</p> <p>⚠️ 灯具在轨道内不能随意移动</p> | <p>灯具更换位置②</p> |

WAC LIGHTING

由“WAC” “Responsible Lighting” 商标持有人美国 WAC Lighting 公司授权

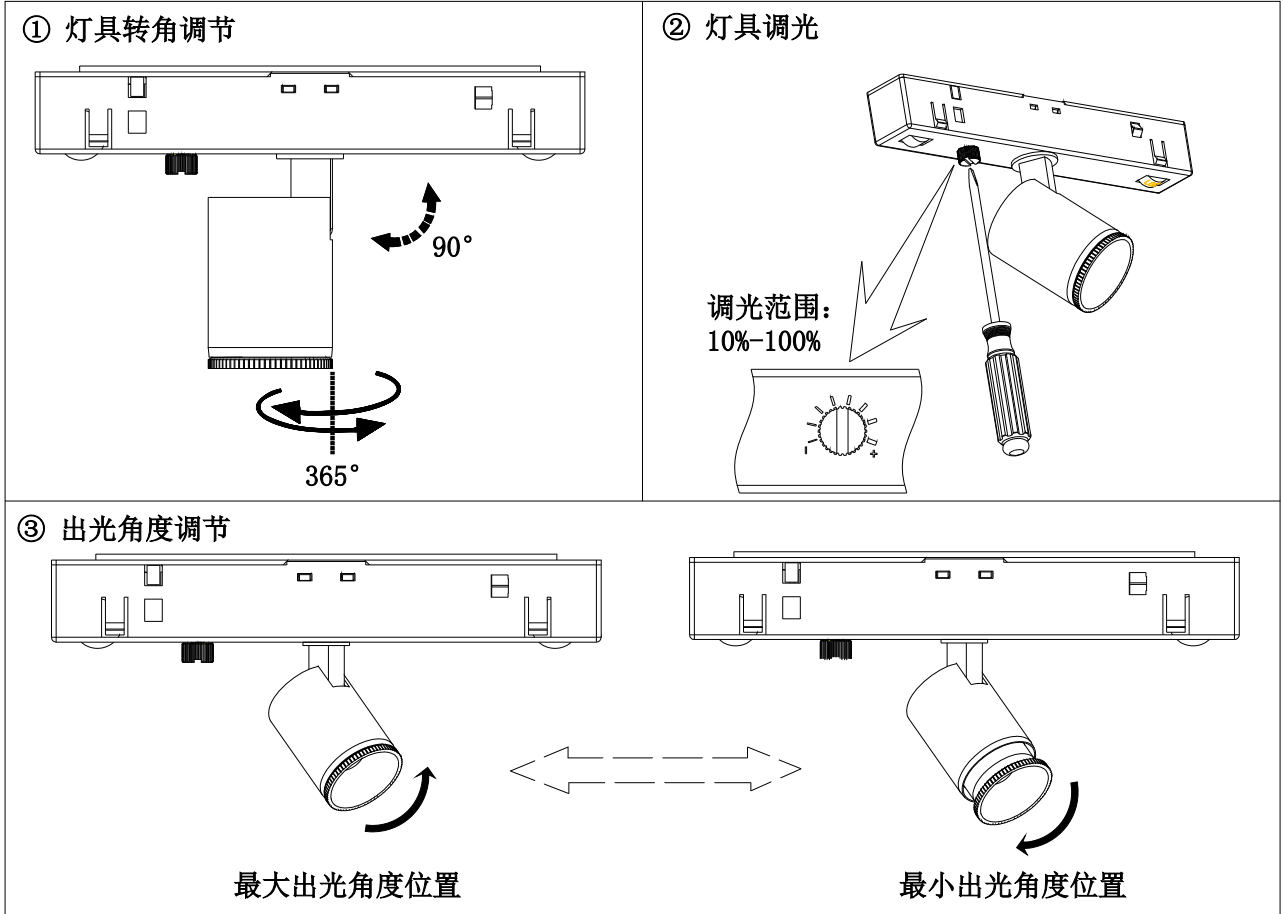
中国营销总部：华格照明科技（上海）有限公司

地址：中国（上海）自由贸易试验区毕升路 299 弄 14 号 102 室（邮编 201204）

中国工厂：东莞华明灯具有限公司出品

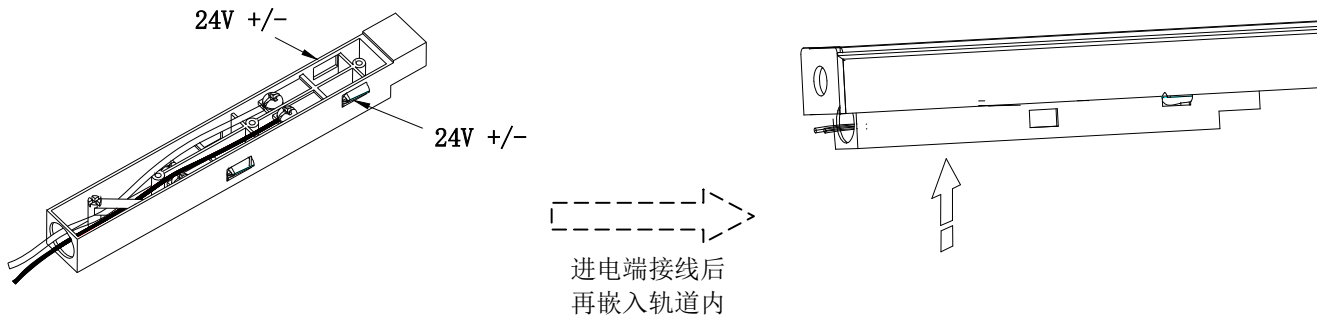
地址：广东省东莞市清溪镇清风路 390 号（邮编 523653）

灯具调节:



MLE进电端接线:

灯具内驱动已做了正负极防反接电路保护, 进电端接线时无需区分正负极。



WAC LIGHTING

由“WAC” “Responsible Lighting” 商标持有人美国 WAC Lighting 公司授权

中国营销总部 : 華格照明科技(上海)有限公司

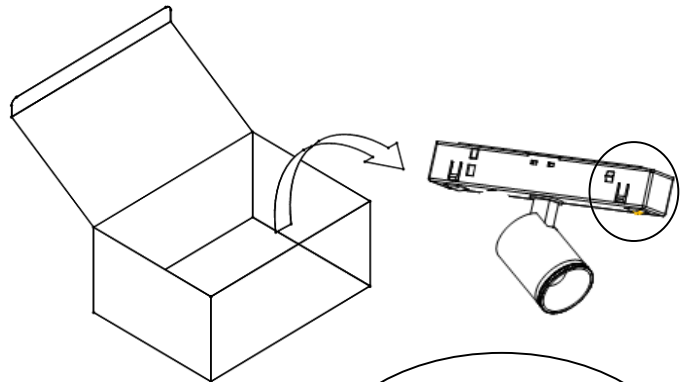
地址 : 中国(上海)自由贸易试验区毕升路299弄14号102室(邮编201204)

中国工厂 : 东莞华明灯具有限公司出品

地址 : 广东省东莞市清溪镇清风路390号(邮编523653)

安装声明：

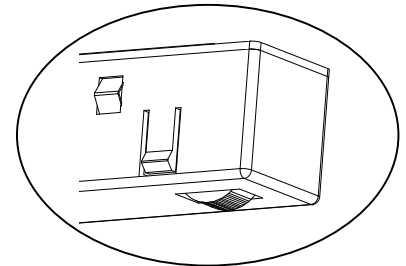
1. 安装前应仔细阅读说明书，并按照说明书内容操作；
2. 由有资格的电工安装，安装或维护前确认关闭电源；
3. 适用于室内安装使用（不可用于潮湿环境）；
4. **不可直接接入市电 220V，灯具供电为 24VDC；**
5. 适配于 WAC MT1M/ MT2M/ MT3M 系列轨道；
6. 本灯具的光源是不可替换的，一旦需要替换（例如光源寿命终了时）应替换整个灯具；
7. 妥善保存此说明书，以备需要时使用。



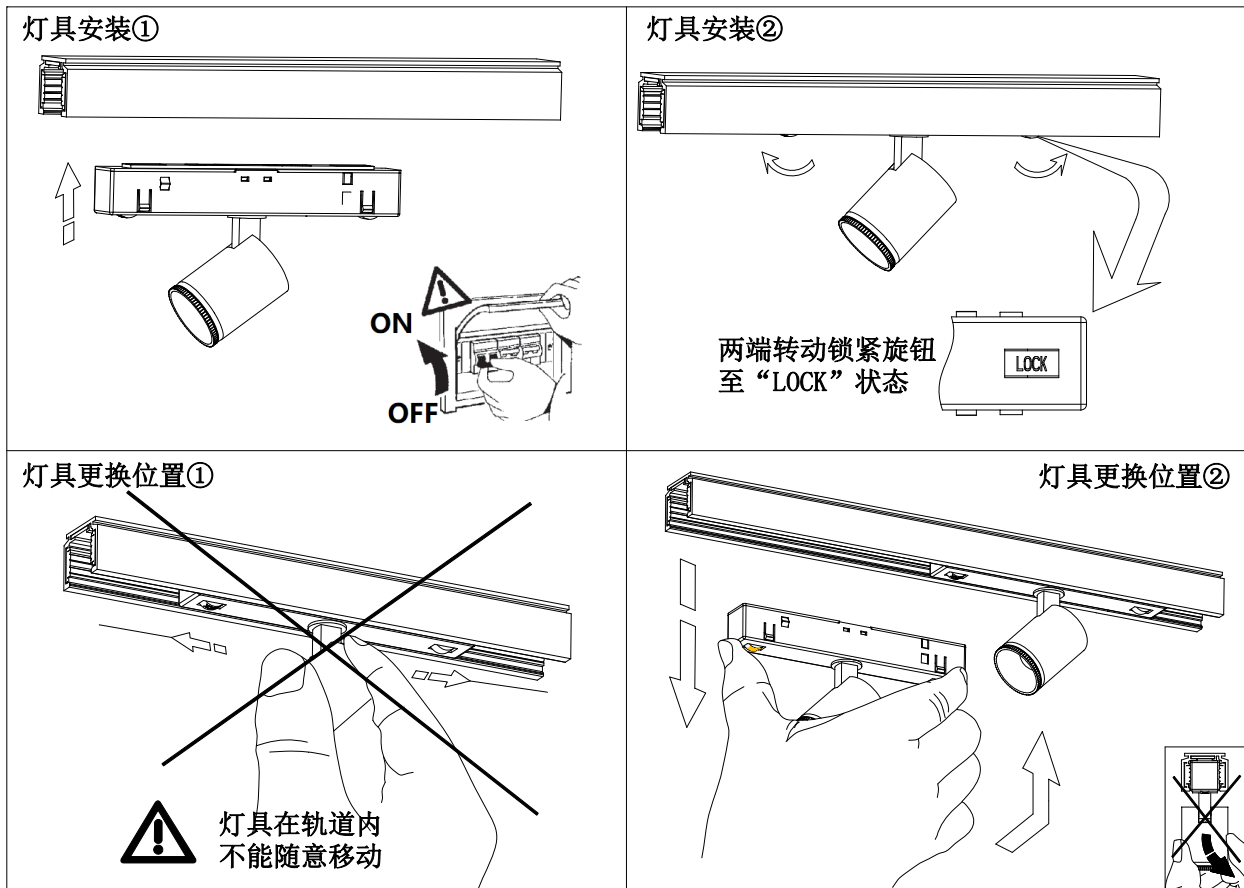
灯具安装：

1. 装配前保证AD盒两端锁紧旋钮处于“UNLOCK”状态，如右图；

旋钮条纹面时为“UNLOCK”状态



2. 灯具安装及拆卸



WAC LIGHTING

由“WAC” “Responsible Lighting” 商标持有人美国 WAC Lighting 公司授权

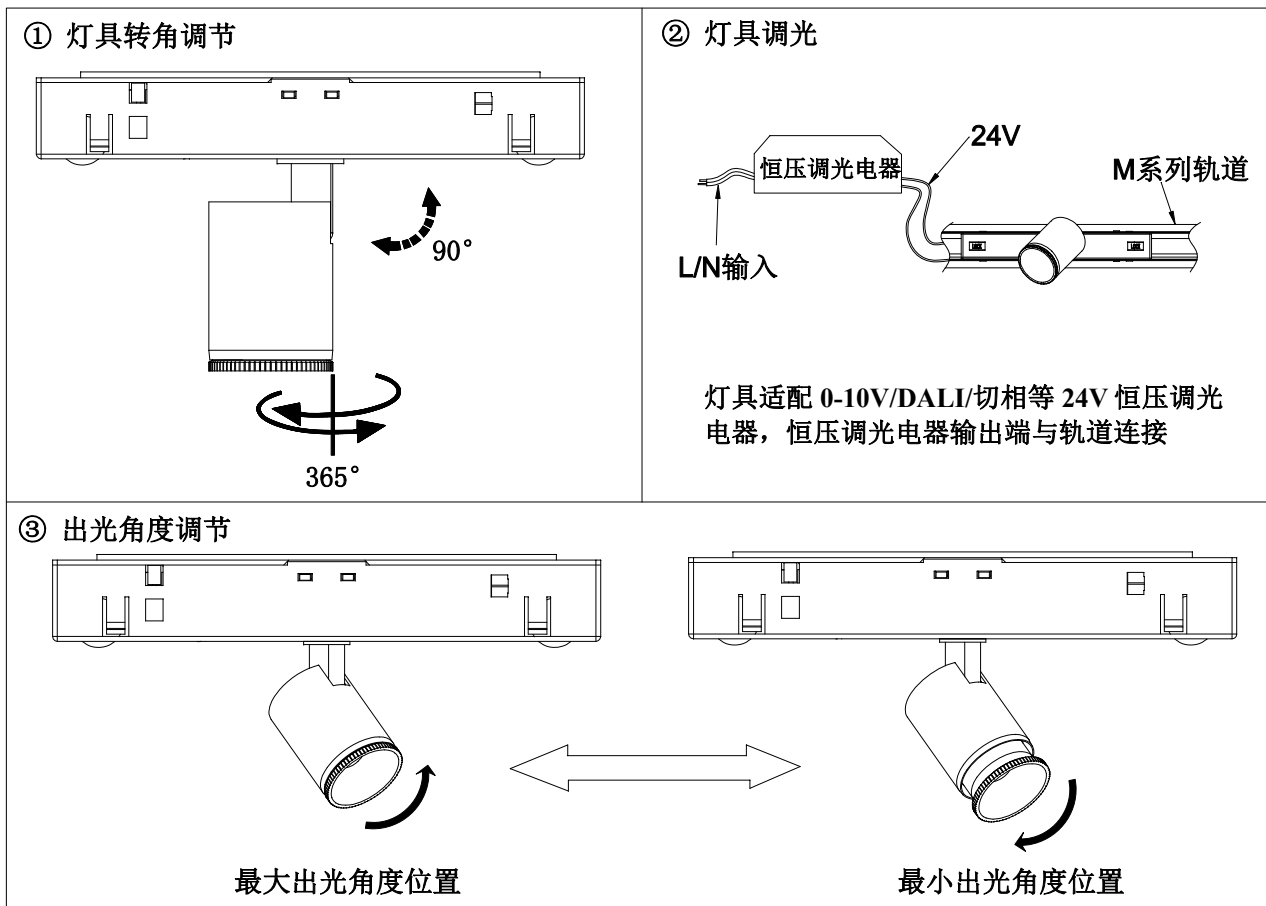
中国营销总部：华格照明科技（上海）有限公司

地址：中国（上海）自由贸易试验区毕升路 299 弄 14 号 102 室（邮编 201204）

中国工厂：东莞华明灯具有限公司出品

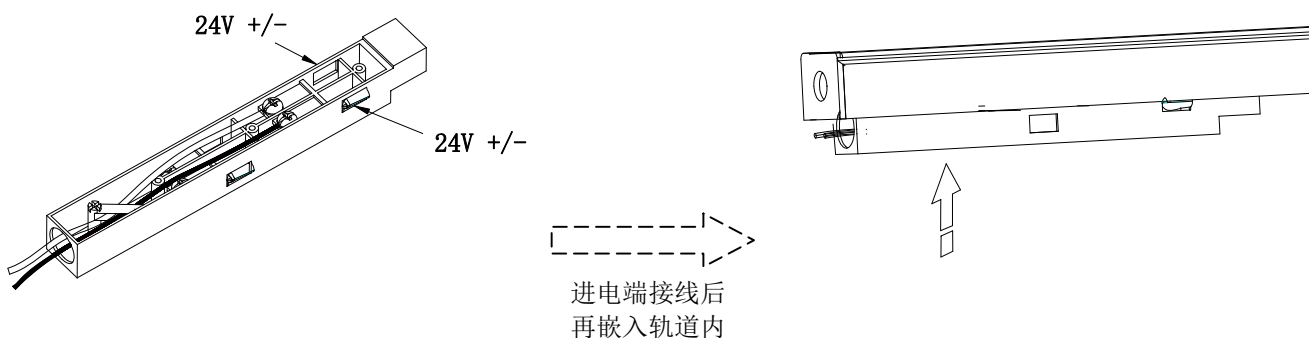
地址：广东省东莞市清溪镇清风路 390 号（邮编 523653）

灯具调节：



MLE进电端接线：

灯具内驱动已做了正负极防反接电路保护，进电端接线时无需区分正负极。



WAC LIGHTING

由“WAC” “Responsible Lighting” 商标持有人美国 WAC Lighting 公司授权

中国营销总部：华格照明科技（上海）有限公司

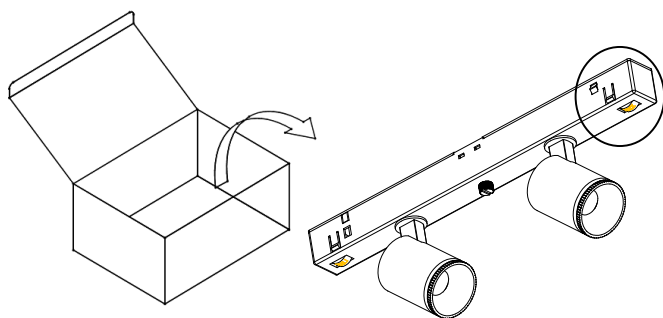
地址：中国（上海）自由贸易试验区毕升路 299 弄 14 号 102 室（邮编 201204）

中国工厂：东莞华明灯具有限公司出品

地址：广东省东莞市清溪镇清风路 390 号（邮编 523653）

安装声明:

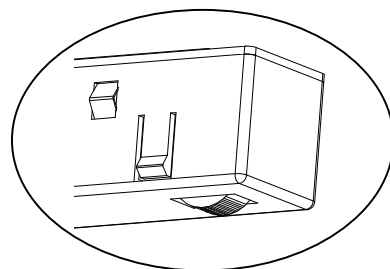
1. 安装前应仔细阅读说明书, 并按照说明书内容操作;
2. 由有资格的电工安装, 安装或维护前确认关闭电源;
3. 适用于室内安装使用(不可用于潮湿环境);
4. **不可直接接入市电 220V, 灯具供电为 24VDC;**
5. 适配于 WAC MT1M/ MT2M/ MT3M 系列轨道;
6. 本灯具的光源是不可替换的, 一旦需要替换(例如光源寿命终了时)应替换整个灯具;
7. 妥善保存此说明书, 以备需要时使用。



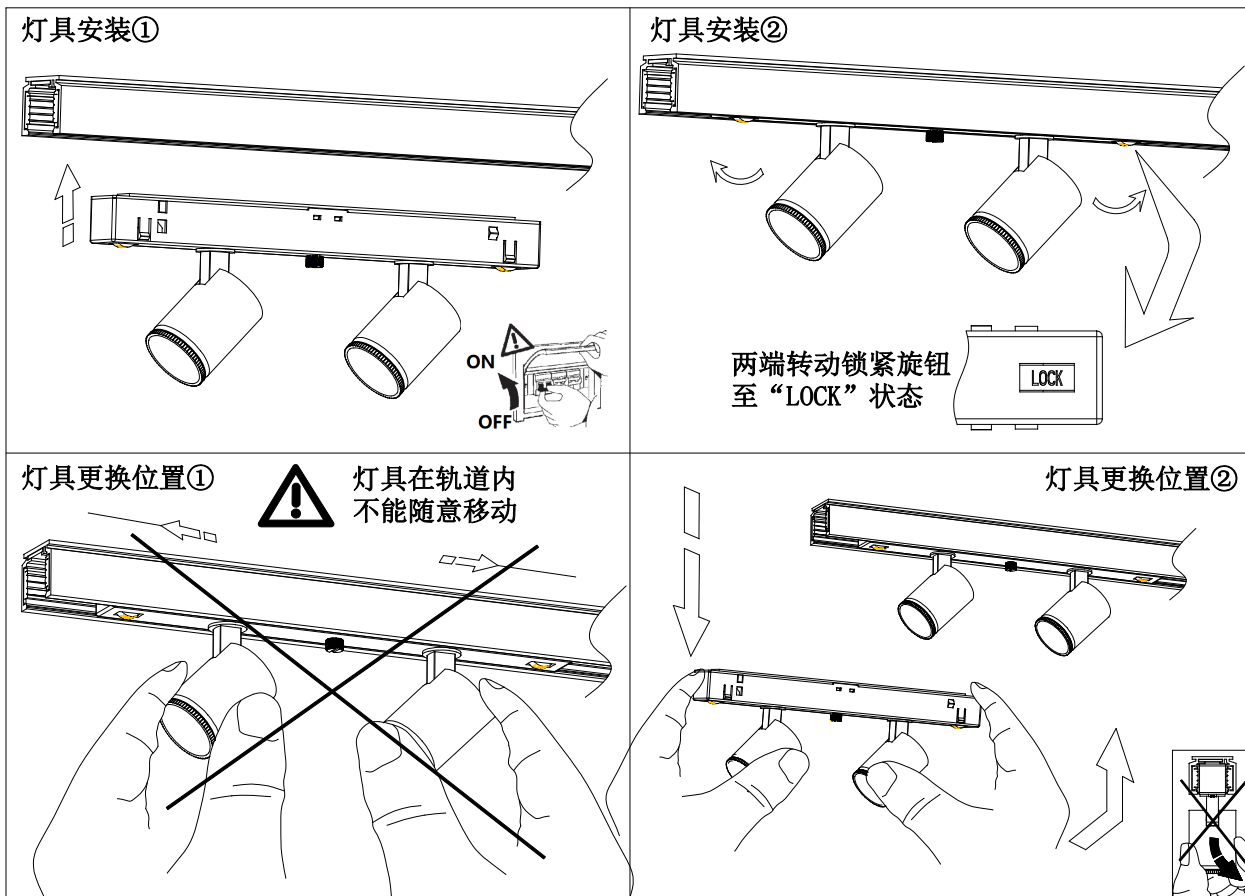
灯具安装:

1. 装配前保证AD盒两端锁紧旋钮处于“UNLOCK”状态, 如右图;

旋钮条纹面时为
“UNLOCK”状态



2. 灯具安装及拆卸



WAC LIGHTING

由“WAC” “Responsible Lighting” 商标持有人美国 WAC Lighting 公司授权

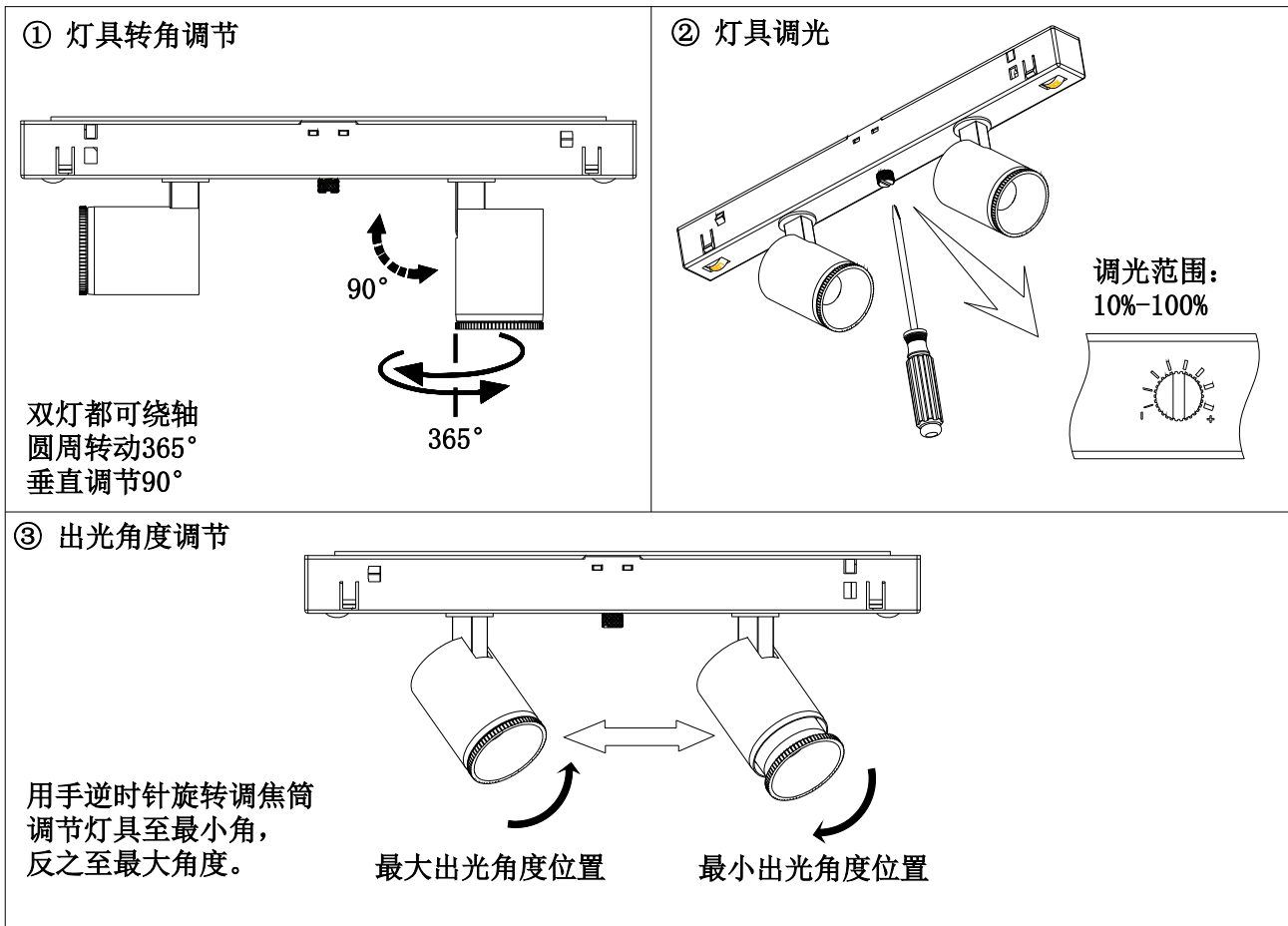
中国营销总部 : 华格照明科技(上海)有限公司

地址 : 中国(上海)自由贸易试验区毕升路 299 弄 14 号 102 室(邮编 201204)

中国工厂 : 东莞华明灯具有限公司出品

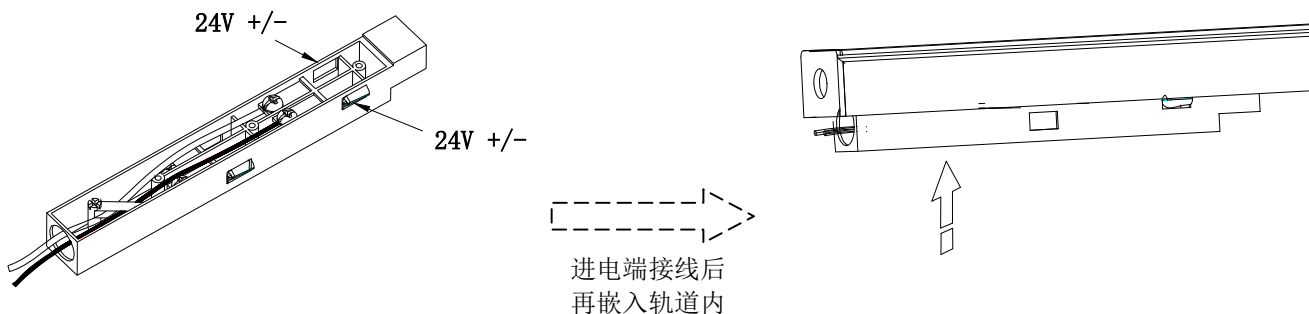
地址 : 广东省东莞市清溪镇清风路 390 号(邮编 523653)

灯具调节：



MLE进电端接线：

灯具内驱动已做了正负极防反接电路保护，进电端接线时无需区分正负极。



WAC LIGHTING

由“WAC” “Responsible Lighting” 商标持有人美国 WAC Lighting 公司授权

中国营销总部：华格照明科技（上海）有限公司

地址：中国（上海）自由贸易试验区毕升路 299 弄 14 号 102 室（邮编 201204）

中国工厂：东莞华明灯具有限公司出品

地址：广东省东莞市清溪镇清风路 390 号（邮编 523653）

安装声明:

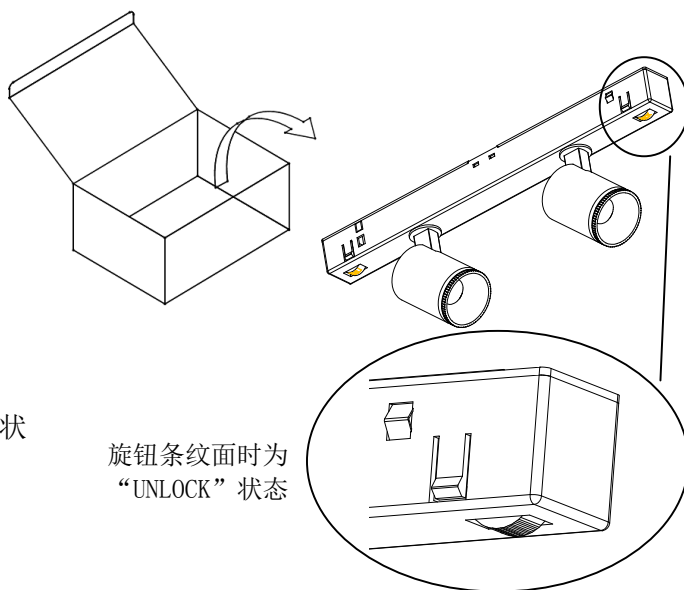
1. 安装前应仔细阅读说明书, 并按照说明书内容操作;
2. 由有资格的电工安装, 安装或维护前确认关闭电源;
3. 适用于室内安装使用(不可用于潮湿环境);
4. **不可直接接入市电 220V, 灯具供电为 24VDC;**
5. 适配于 WAC MT1M/ MT2M/ MT3M 系列轨道;
6. 本灯具的光源是不可替换的, 一旦需要替换(例如光源寿命终了时)应替换整个灯具;
7. 妥善保存此说明书, 以备需要时使用。

灯具安装:

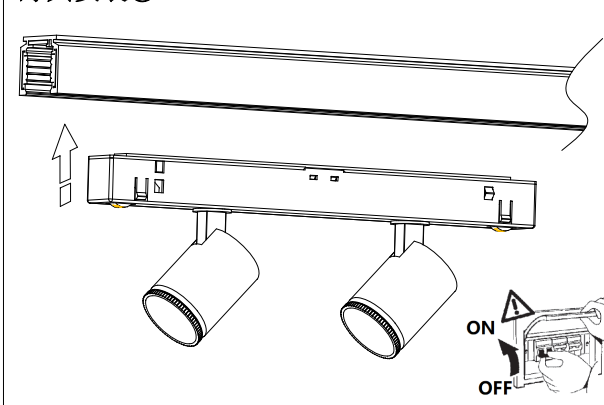
1. 装配前保证AD盒两端锁紧旋钮处于“UNLOCK”状态, 如右图;

2. 灯具安装及拆卸

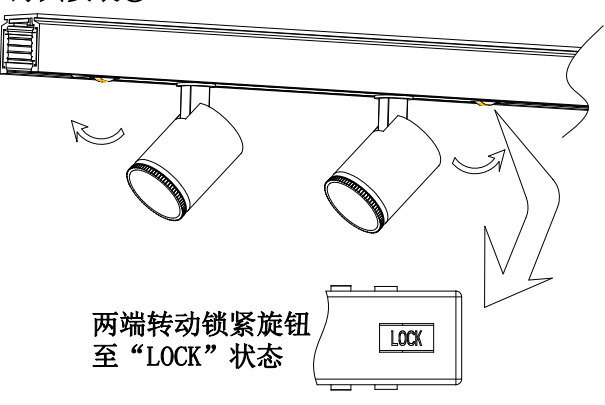
灯具调节:



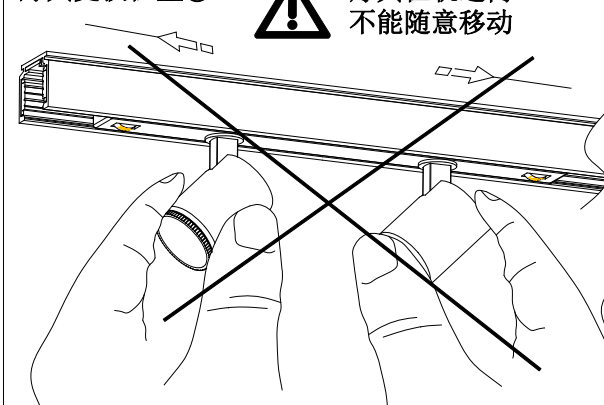
灯具安装①



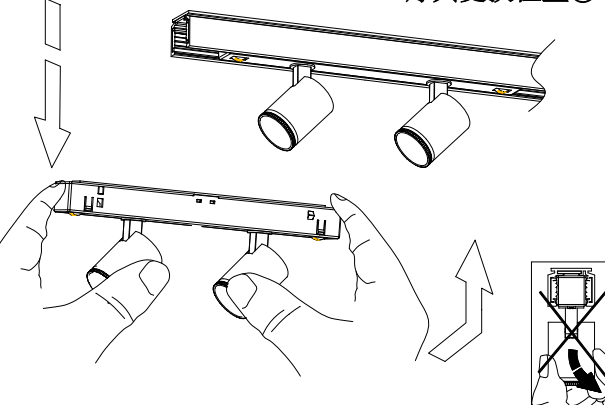
灯具安装②



灯具更换位置①



灯具更换位置②



WAC LIGHTING

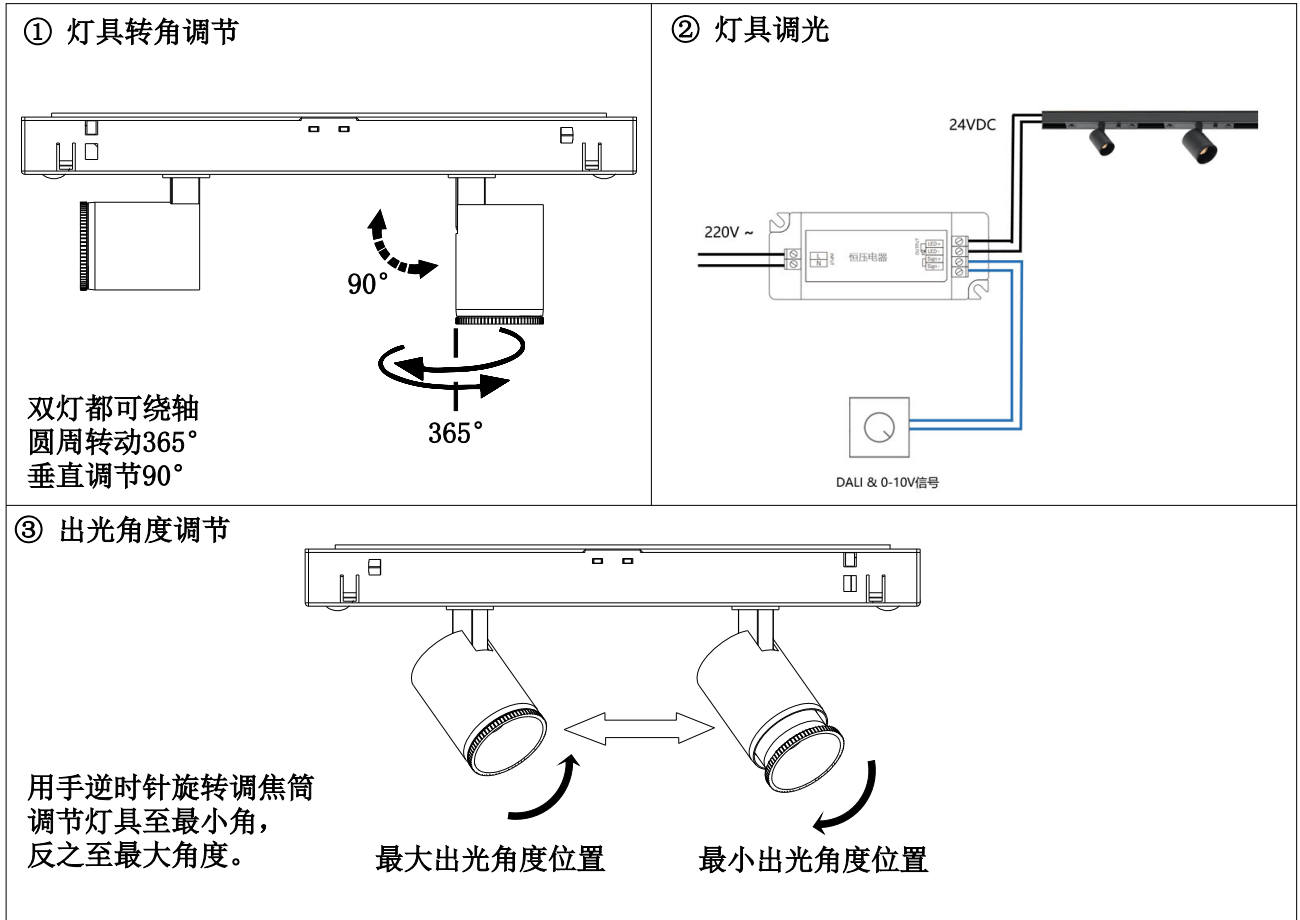
由“WAC” “Responsible Lighting” 商标持有人美国 WAC Lighting 公司授权

中国营销总部 : 華格照明科技(上海)有限公司

地址 : 中国(上海)自由贸易试验区毕升路 299 弄 14 号 102 室(邮编 201204)

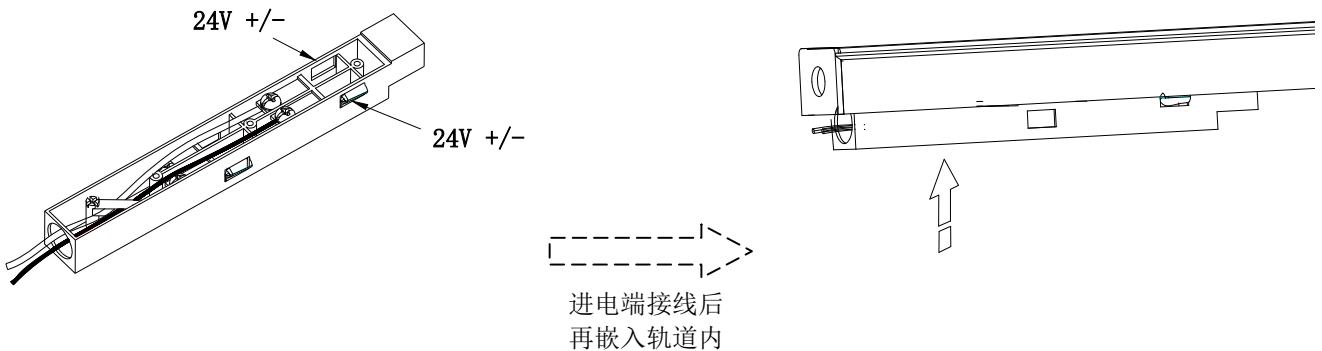
中国工厂 : 东莞华明灯具有限公司出品

地址 : 广东省东莞市清溪镇清风路 390 号(邮编 523653)



MLE进电端接线：

灯具内驱动已做了正负极防反接电路保护，进电端接线时无需区分正负极。



WAC LIGHTING

由“WAC” “Responsible Lighting” 商标持有人美国 WAC Lighting 公司授权

中国营销总部：华格照明科技（上海）有限公司

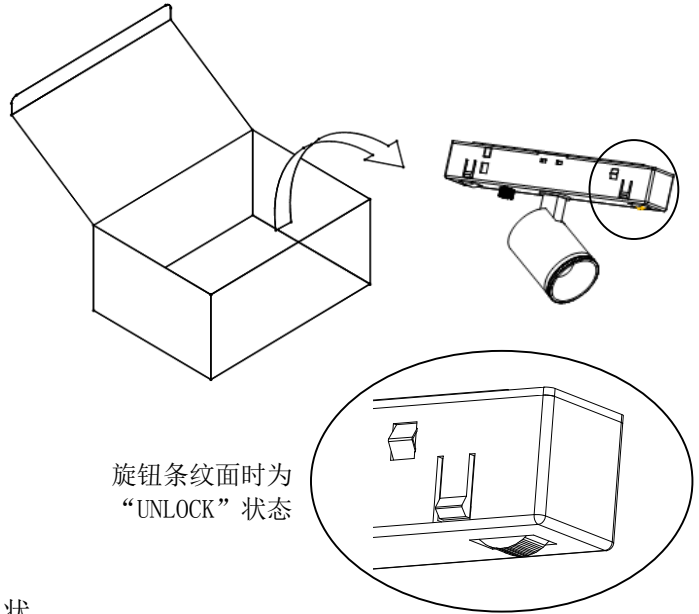
地址：中国（上海）自由贸易试验区毕升路 299 弄 14 号 102 室（邮编 201204）

中国工厂：东莞华明灯具有限公司出品

地址：广东省东莞市清溪镇清风路 390 号（邮编 523653）

安装声明：

1. 安装前应仔细阅读说明书，并按照说明书内容操作；
2. 由有资格的电工安装，安装或维护前确认关闭电源；
3. 适用于室内安装使用（不可用于潮湿环境）；
4. 不可直接接入市电 220V，灯具供电为 24VDC；
5. 适配于 WAC MT1M/ MT2M/ MT3M 系列轨道；
6. 本灯具的光源是不可替换的，一旦需要替换（例如光源寿命终了时）应替换整个灯具；
7. 妥善保存此说明书，以备需要时使用。

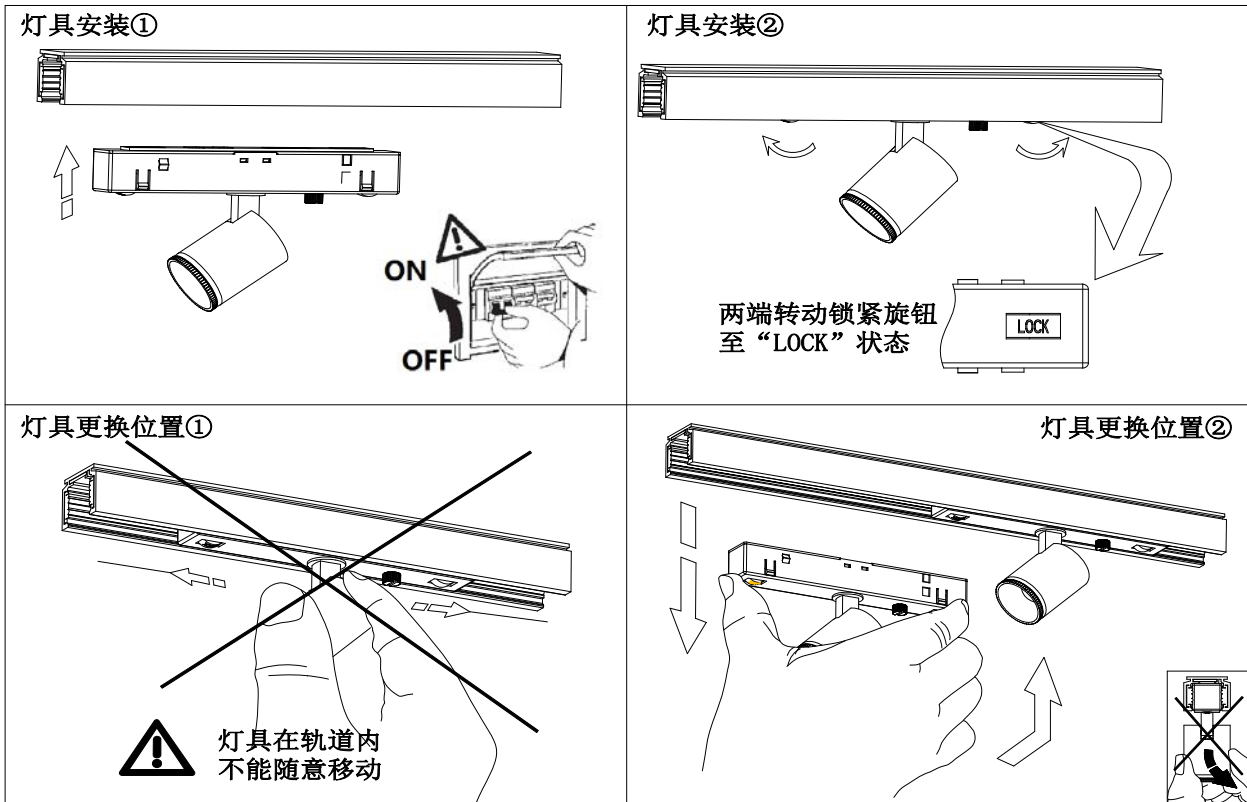


旋钮条纹面时为
“UNLOCK” 状态

灯具安装：

1. 装配前保证AD盒两端锁紧旋钮处于“UNLOCK”状态，如右图；

2. 灯具安装及拆卸



由“WAC”商标持有人美国 WAC Lighting 公司授权

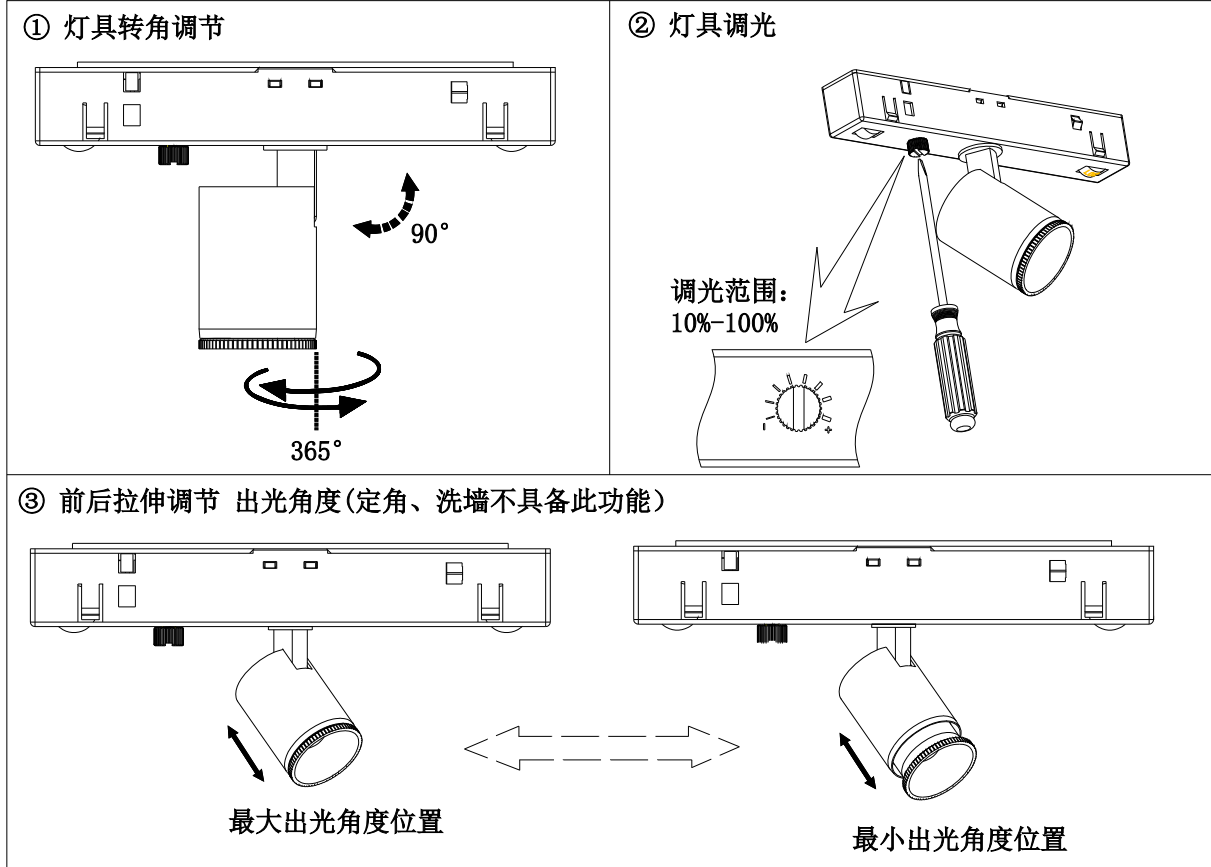
中国营销总部：华格照明科技（上海）有限公司

地址：中国（上海）自由贸易试验区毕升路 299 弄 14 号 102 室（邮编 201204）

中国工厂：东莞华明灯具有限公司出品

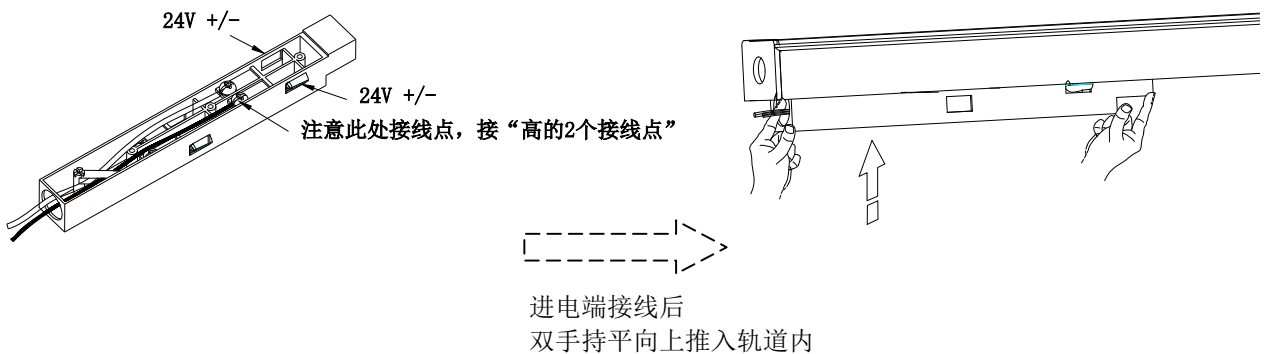
地址：广东省东莞市清溪镇清风路 390 号（邮编 523653）

灯具调节：



MLE进电端接线：

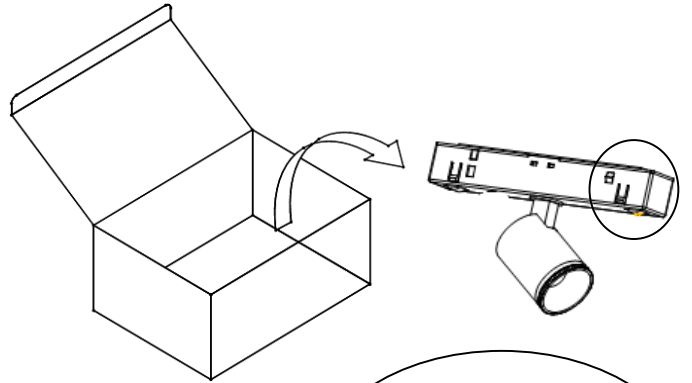
灯具内驱动已做了正负极防反接电路保护，进电端接线时无需区分正负极。



由“WAC”商标持有人美国 WAC Lighting 公司授权
 中国营销总部：华格照明科技（上海）有限公司
 地址：中国（上海）自由贸易试验区毕升路 299 弄 14 号 102 室（邮编 201204）
 中国工厂：东莞华明灯具有限公司出品
 地址：广东省东莞市清溪镇清风路 390 号（邮编 523653）

安装声明：

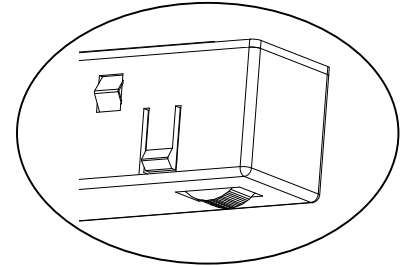
1. 安装前应仔细阅读说明书，并按照说明书内容操作；
2. 由有资格的电工安装，安装或维护前确认关闭电源；
3. 适用于室内安装使用（不可用于潮湿环境）；
4. **不可直接接入市电 220V，灯具供电为 24VDC；**
5. 适配于 WAC MT1M/ MT2M/ MT3M 系列轨道；
6. 本灯具的光源是不可替换的，一旦需要替换（例如光源寿命终了时）应替换整个灯具；
7. 妥善保存此说明书，以备需要时使用。



灯具安装：

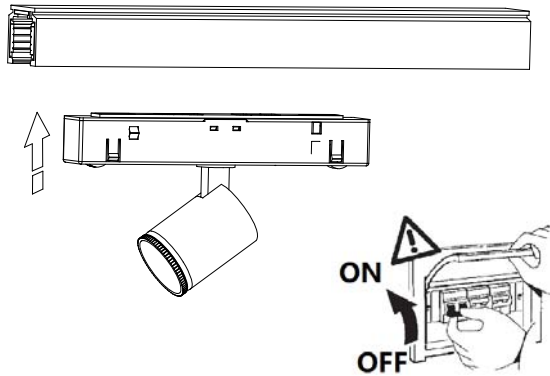
1. 装配前保证AD盒两端锁紧旋钮处于“UNLOCK”状态，如右图；

旋钮条纹面时为“UNLOCK”状态

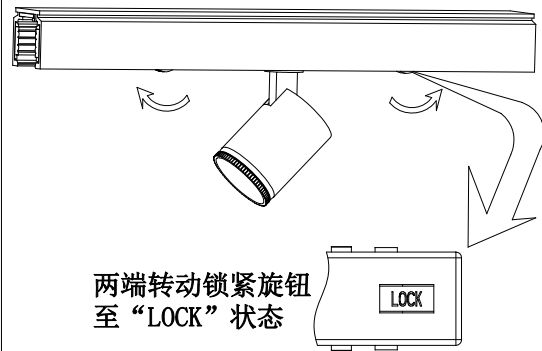


2. 灯具安装及拆卸

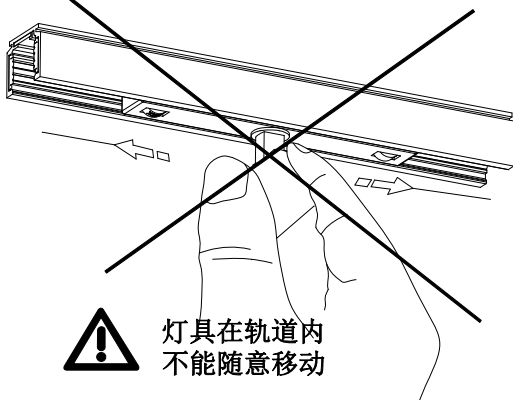
灯具安装①



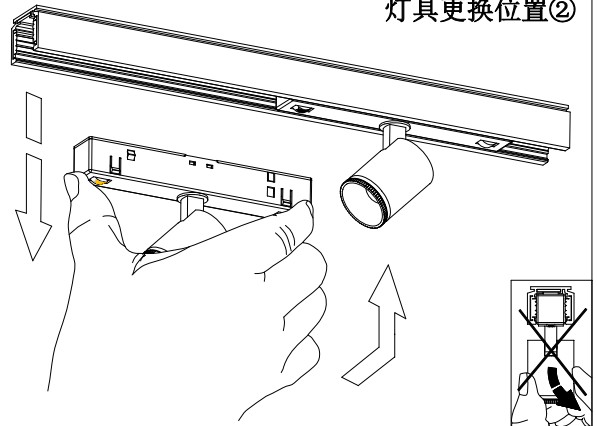
灯具安装②



灯具更换位置①



灯具更换位置②



由“WAC”商标持有人美国 WAC Lighting 公司授权

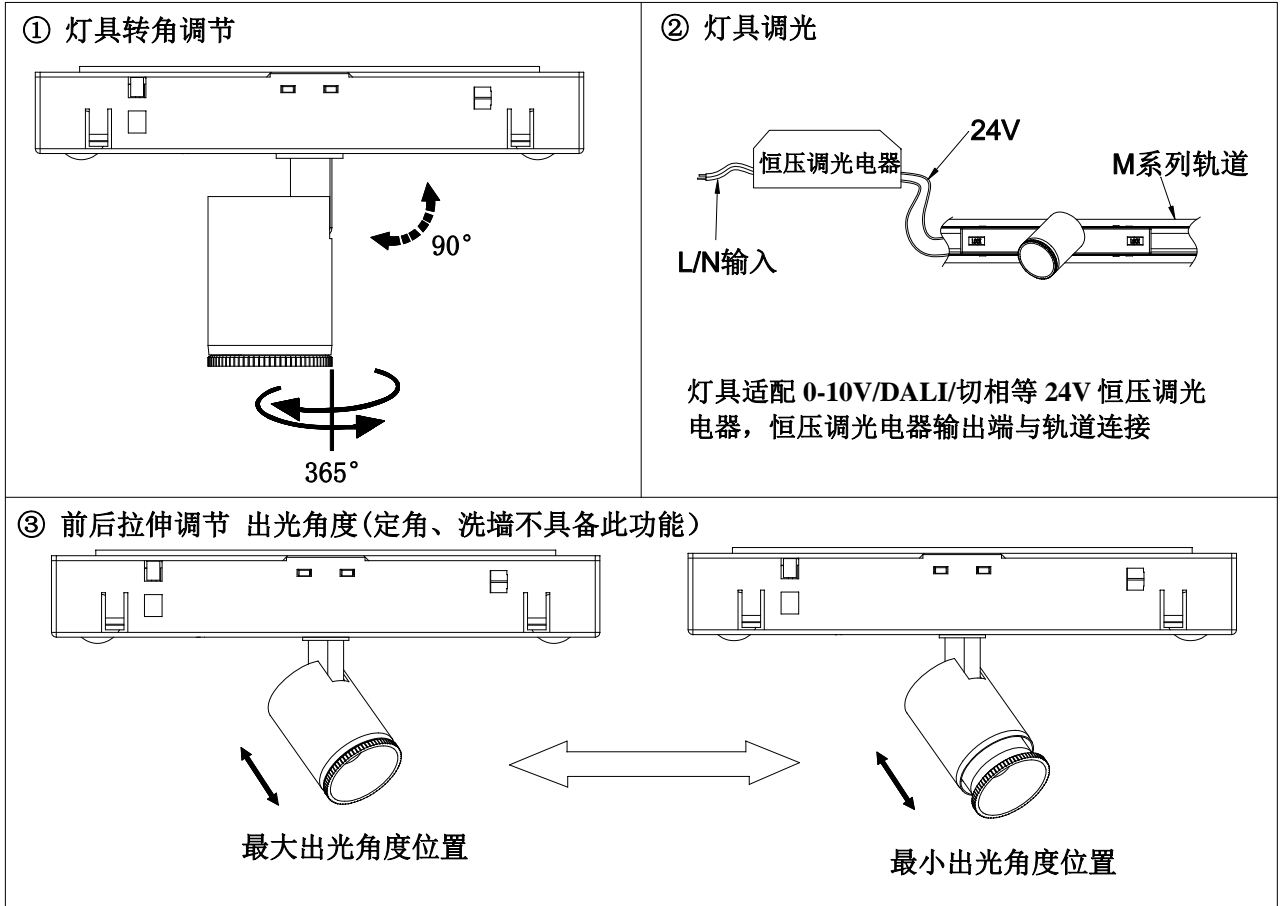
中国营销总部：华格照明科技（上海）有限公司

地址：中国（上海）自由贸易试验区毕升路 299 弄 14 号 102 室（邮编 201204）

中国工厂：东莞华明灯具有限公司出品

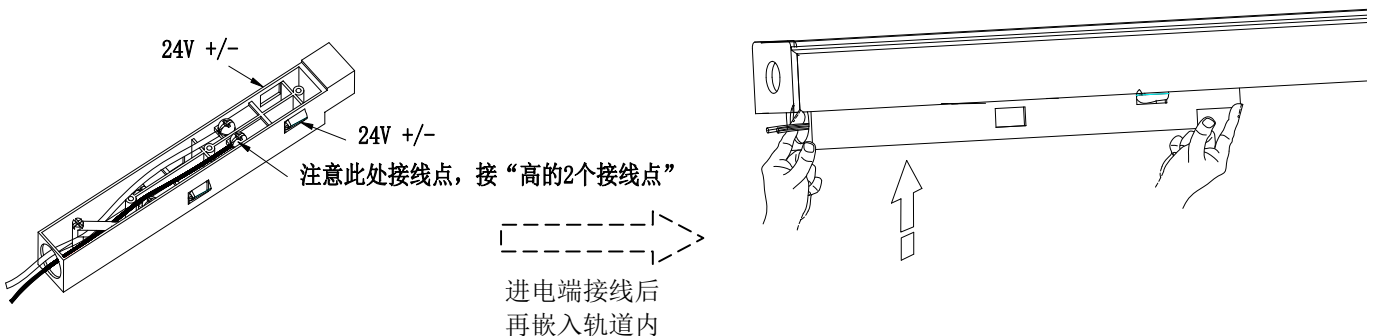
地址：广东省东莞市清溪镇清风路 390 号（邮编 523653）

灯具调节：



MLE进电端接线：

灯具内驱动已做了正负极防反接电路保护，进电端接线时无需区分正负极。



由“WAC”商标持有人美国 WAC Lighting 公司授权
 中国营销总部：华格照明科技（上海）有限公司
 地址：中国（上海）自由贸易试验区毕升路 299 弄 14 号 102 室（邮编 201204）
 中国工厂：东莞华明灯具有限公司出品
 地址：广东省东莞市清溪镇清风路 390 号（邮编 523653）