

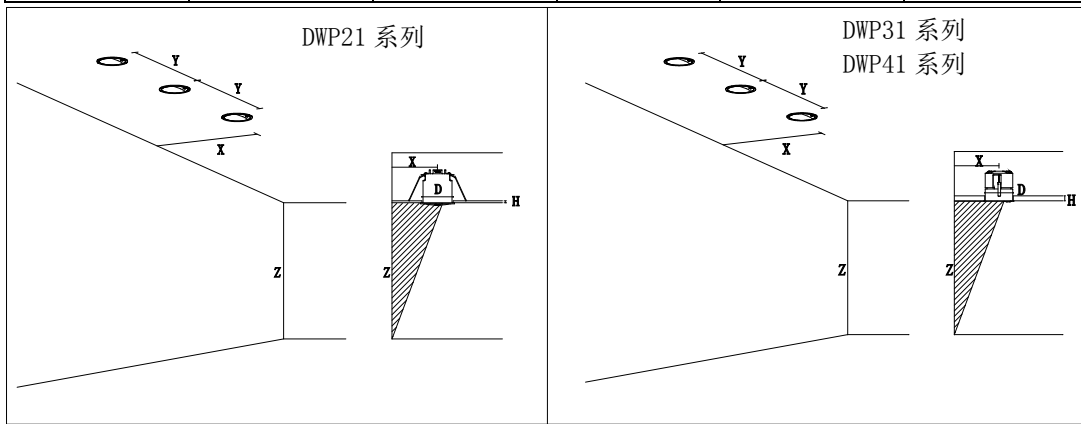
安装声明:

1. 安装前请仔细阅读说明书;
2. 请专业电工安装;
3. 为避免触电危险, 在安装、维护前请确认关闭电源;
4. 灯具可嵌入安装天花板表面, 但不要在灯具上方覆盖隔热物和可燃物, 以避免引发火灾;
5. 玻璃如有开裂, 请立即更换;
6. 请勿将灯具安装于不稳定, 不坚固的天窗上, 以避免灯具坠落;
7. 保留说明书, 以备使用参考。

灯具安装接线:

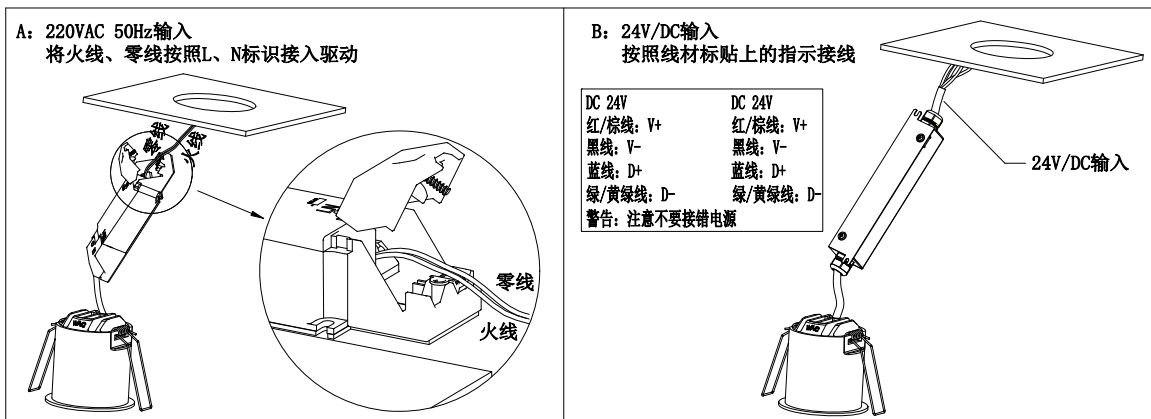
1. 安装常用参数:

型号	X Max	Y	Z	D(挖孔尺寸)	H(天花厚度)
DWP21*	1m	≤X	≤3X	63mm	1~25mm
DWP31*	1.5m	≤X	≤3X	93mm	1~25mm
DWP41*	2m	≤X	≤3X	116mm	1~25mm



2. DWP21*安装方式

(1) 两种型号: 220VAC 输入和 24V/DC 输入, 注意按下图对应电压接线操作;



WAC LIGHTING

由“WAC” “Responsible Lighting” 商标持有人美国 WAC Lighting 公司授权

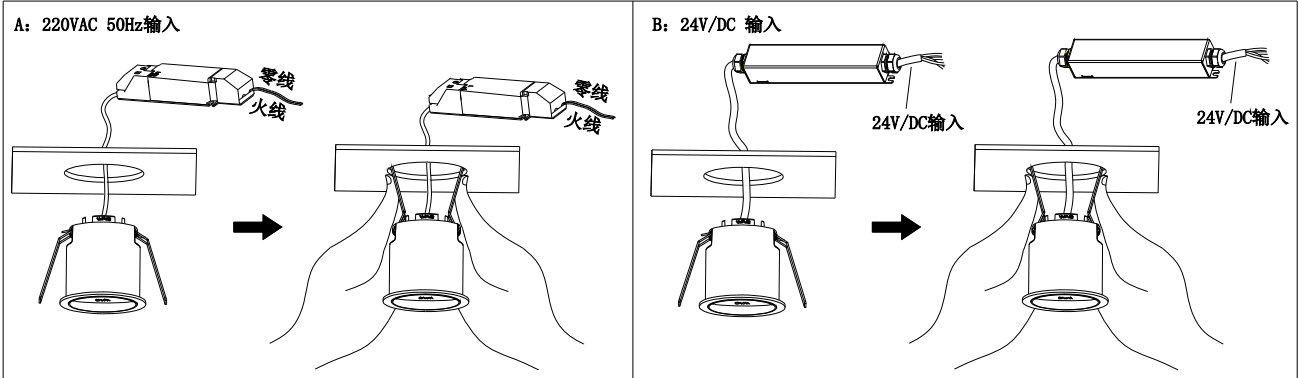
中国营销总部 : 華格照明科技(上海)有限公司

地址 : 中国(上海)自由贸易试验区毕升路299弄14号102室(邮编201204)

中国工厂 : 东莞华明灯具有限公司出品

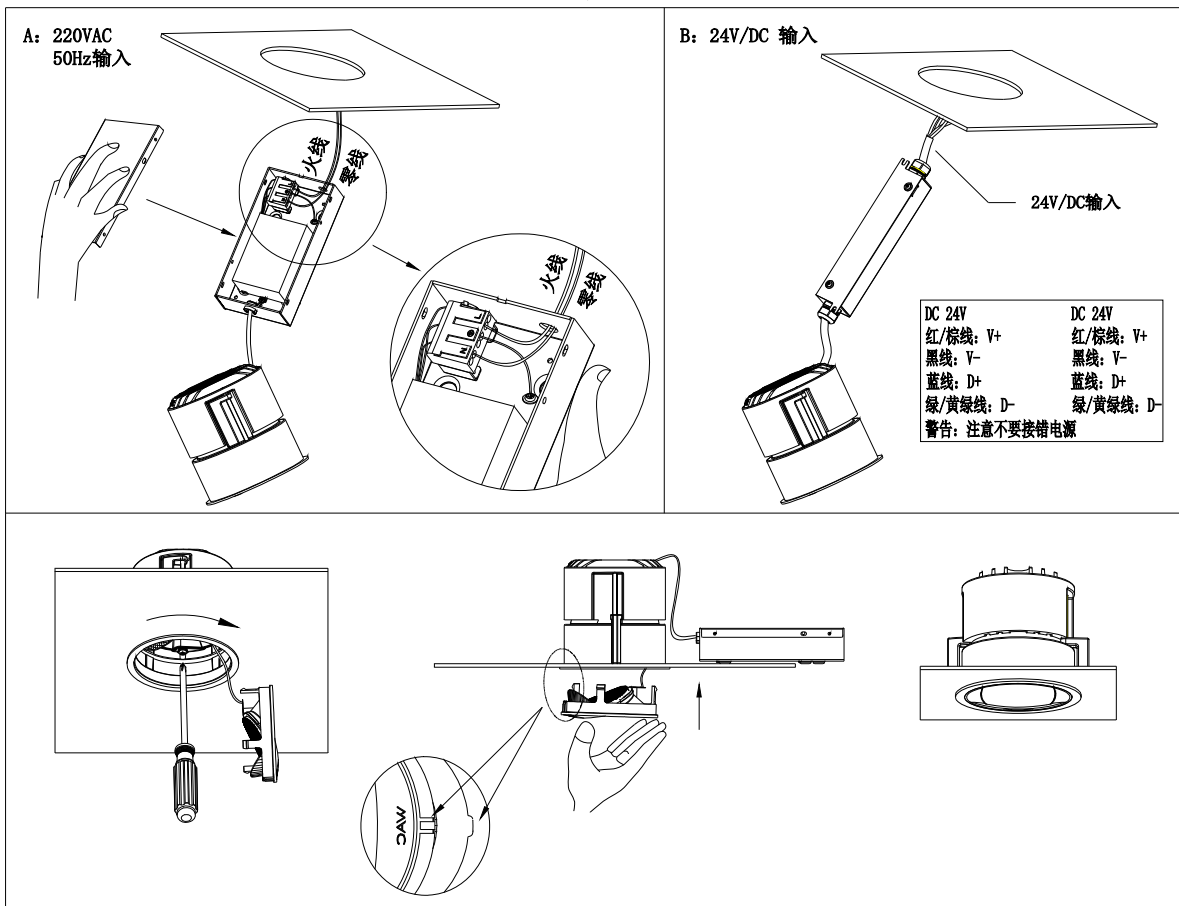
地址 : 广东省东莞市清溪镇清风路390号(邮编523653)

(2) 将控制组件放入天花板内, 再将弹簧掰至放入天花板, 如下图所示, 即完成安装。



3. DWP31*、DWP41*安装方式

- (1) 将输入线按照标识接上控制组件;
- (2) 将控制组件放入天花板内;
- (3) 将灯具紧贴天花板, 使用螺丝刀或电批顺时针旋转安装螺丝直至支架卡紧天花板;
- (4) 反射罩筋位对准散热器槽位, 将反射罩卡入灯身, 即完成安装。



WAC LIGHTING

由“WAC” “Responsible Lighting” 商标持有人美国 WAC Lighting 公司授权

中国营销总部 : 华格照明科技(上海)有限公司

地址 : 中国(上海)自由贸易试验区毕升路 299 弄 14 号 102 室(邮编 201204)

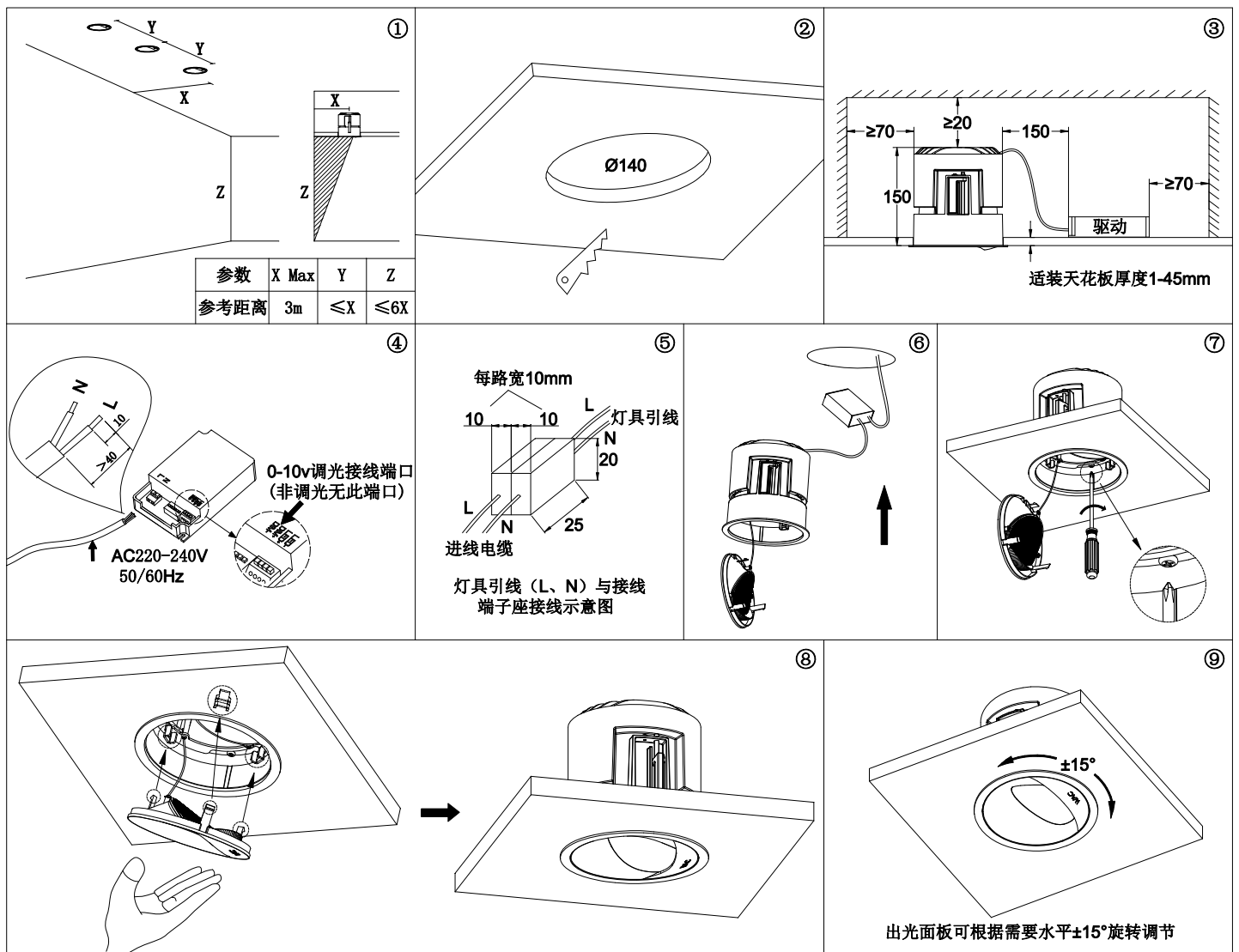
中国工厂 : 东莞华明灯具有限公司出品

地址 : 广东省东莞市清溪镇清风路 390 号(邮编 523653)

安装声明：

1. 安装前请仔细阅读说明书；
2. 请专业电工安装；
3. 为避免触电危险，在安装、维护前请确认关闭电源；
4. 灯具可嵌入安装天花板表面，需预留足够的安装空间，不要在灯具上方覆盖隔热物和可燃物，以避免引发火灾；
5. 玻璃如有开裂，请立即更换；
6. 请勿将灯具安装于不稳定，不坚固的天窗上，以避免灯具坠落；
7. 保留说明书，以备使用参考；

灯具安装接线：



* 若灯具的电器自带引线，且此连接引线需要与一个独立的接线端子座进行连接（参考图5示意图接线），每路接线端子座尺寸应不小于10x20x25mm。

* 不带电器的灯具，灯具棕蓝引出线，不可直接接入220V 交流电。客户自配电器，其中客户自配的电器需要匹配光源。

WAC LIGHTING

由“WAC” “Responsible Lighting” 商标持有人美国 WAC Lighting 公司授权

中国营销总部：华格照明科技（上海）有限公司

地址：中国（上海）自由贸易试验区毕升路299弄14号（邮编201204）

中国工厂：东莞华明灯具有限公司出品

地址：广东省东莞市清溪镇清风路390号（邮编523653）