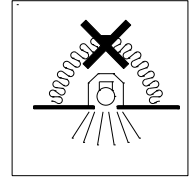


#### 安装声明：

1. 安装前请仔细阅读说明书；
2. 灯具具有调光与不调光版本，请专业电工安装；
3. 为避免触电危险，在安装、维护前请确认关闭电源；
4. 灯具可嵌入安装天花板表面，但不要在灯具上方覆盖隔热物和可燃物，以避免引发火灾；
5. 玻璃如有开裂，请立即更换；
6. 请勿将灯具安装于不稳定，不坚固的天窗上，以避免灯具坠落；
7. 保留说明书，以备使用参考。
8. 调光版本有 0-10V/DMX512 调光，接线时请注意接线标示。

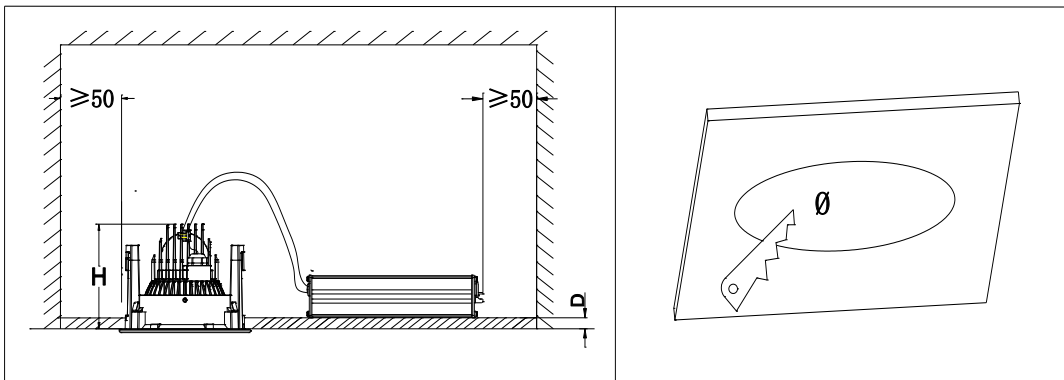


警告：见标志。无论什么情况下，灯具均不能被隔热衬垫或类似材料覆盖

#### 灯具安装接线：

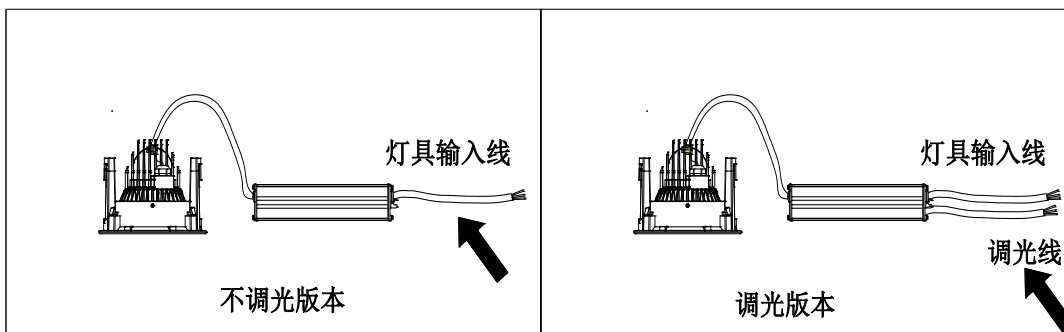
1. 按灯具规格型号选择相应天花开口尺寸，安装最小空间，安装天花板厚度（如下图表格）：

灯具规格型号	天花开孔尺寸(Φ)	灯具高度(H)	可安装天花板厚度范围(D)
ER44A*	Φ 116mm	94mm	1~50mm
ER45A*	Φ 145mm	122mm	1~50mm
ER46A*	Φ 175mm	147mm	1~50mm



(图 1)

2. 灯具接线：依据**电源线输入标贴**上电压要求接好线；如有调光版本，请注意调光线+/-极，不要接错。  
**注意线材连接处防水处理**(见图 2)



(图 2)

#### WAC LIGHTING

由“WAC” “Responsible Lighting” 商标持有人美国 WAC Lighting 公司授权

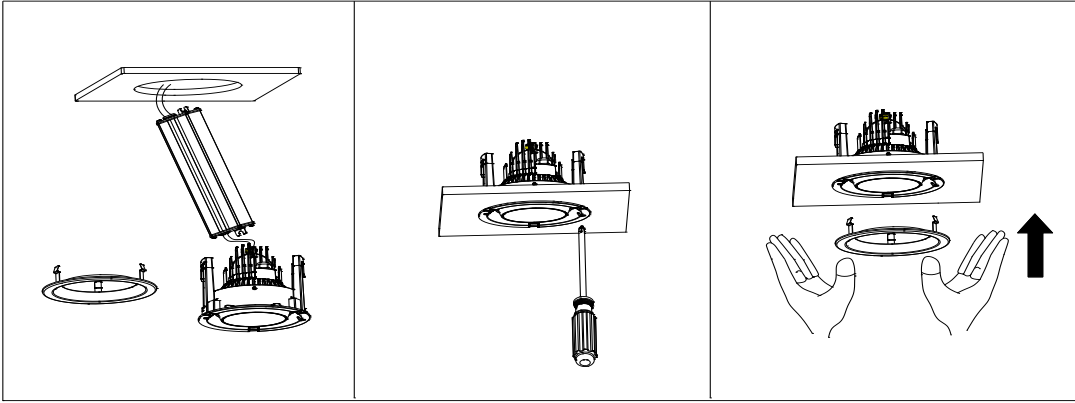
中国营销总部：华格照明科技（上海）有限公司

地址：中国（上海）自由贸易试验区毕升路 299 弄 14 号 102 室（邮编 201204）

中国工厂：东莞华明灯具有限公司出品

地址：广东省东莞市清溪镇清风路 390 号（邮编 523653）

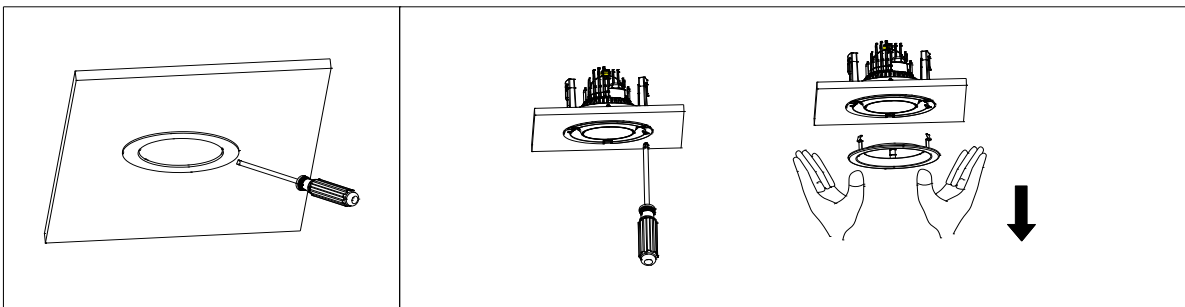
3. 灯具安装: 拔出不锈钢面盖, 将电线和驱动盒送入到天花板的挖孔内 (见图3), 将灯具贴紧天花, 一手按住灯边一手向上用力并顺时针旋转安装螺丝, 直到安装支架卡紧天花板 (见图4), 然后将面盖装入灯具面框 (见图5)。



(图 3-5)

#### 灯具拆除维护:

1. 灯具拆除: 用手或一字螺丝刀撬起面盖小口边沿, 将面盖撬出 (图6); 逆时针旋转安装螺丝至支架旋进散热器即可拆下灯具 (图7); 注: 若使用电动工具, 扭矩不宜太大。



(图 6-7)

#### WAC LIGHTING

由“WAC” “Responsible Lighting” 商标持有人美国 WAC Lighting 公司授权

中国营销总部 : 華格照明科技(上海)有限公司

地址 : 中国(上海)自由贸易试验区毕升路299弄14号102室(邮编201204)

中国工厂 : 东莞华明灯具有限公司出品

地址 : 广东省东莞市清溪镇清风路390号(邮编523653)