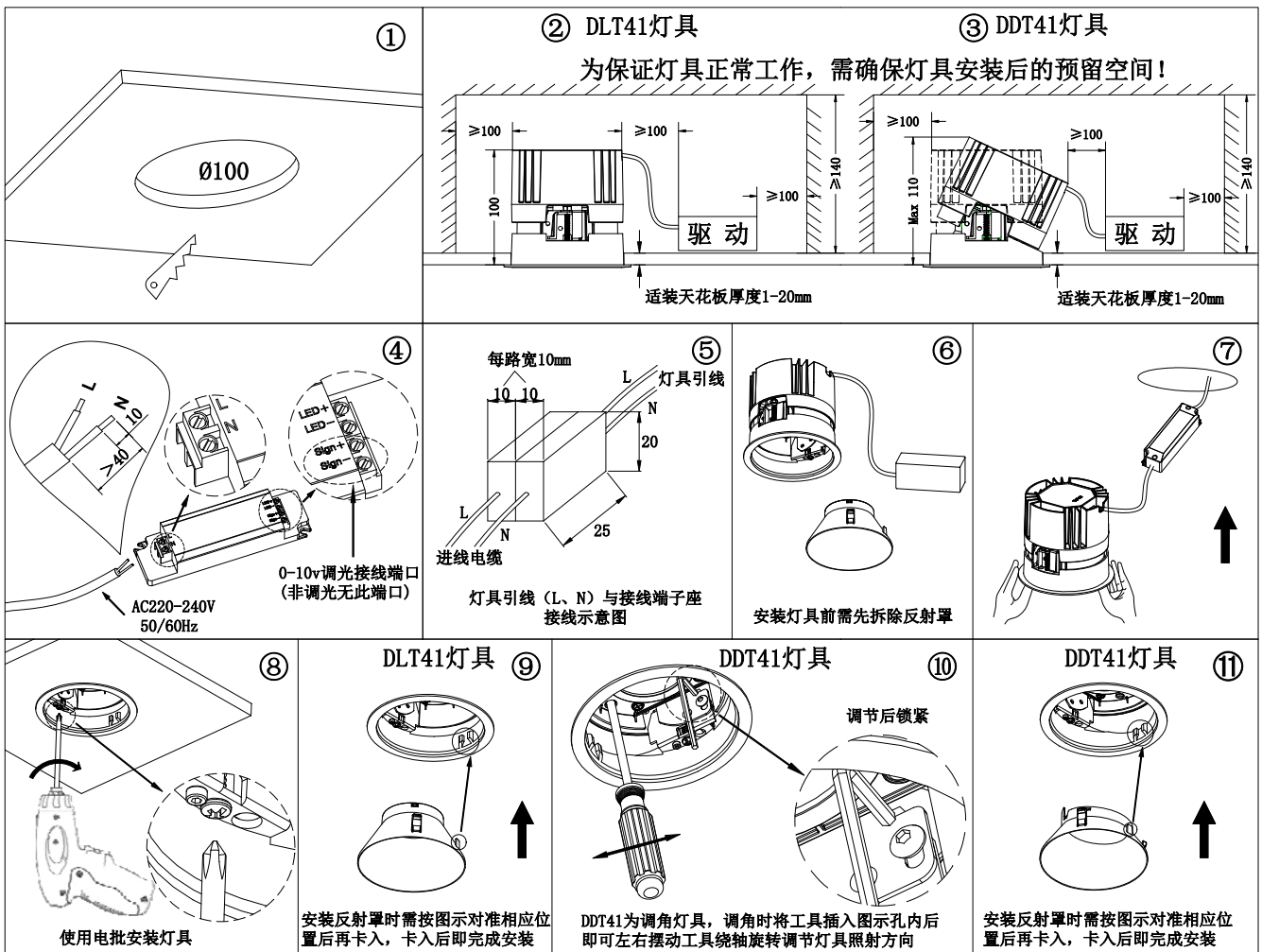


安装声明：

1. 安装前请仔细阅读说明书；
2. 请专业电工安装；
3. 为避免触电危险，在安装、维护前请确认关闭电源；
4. 灯具可嵌入安装天花板表面，需预留足够的安装空间，不要在灯具上方覆盖隔热物和可燃物，以避免引发火灾；
5. 玻璃如有开裂，请立即更换；
6. 请勿将灯具安装于不稳定，不坚固的天窗上，以避免灯具坠落；
7. 保留说明书，以备使用参考；
8. 此灯具内的光源应由制造商或其服务代理商或有类似资格的人来更换。

灯具安装接线：



* 若灯具的电器自带引线，且此连接引线需要与一个独立的接线端子座进行连接（参考图5示意图接线），每路接线端子座尺寸应不小于10x20x25mm。

* 不带电器的灯具，灯具上预留红黑黄白 4 根引出线，不可直接接入 220VAC 市电，现场需自配调光电器（DALI DT8），电器参数需满足恒流 500mA MAX, 36V Typ, 并按标贴上的指示说明接线（灯具上红色引出线接 W+、黑色接 W-、黄色接 C+、白色接 C-）。

由“WAC”商标持有人美国 WAC Lighting 公司授权

中国营销总部：华格照明科技（上海）有限公司

地址：中国（上海）自由贸易试验区毕升路 299 弄 14 号（邮编 201204）

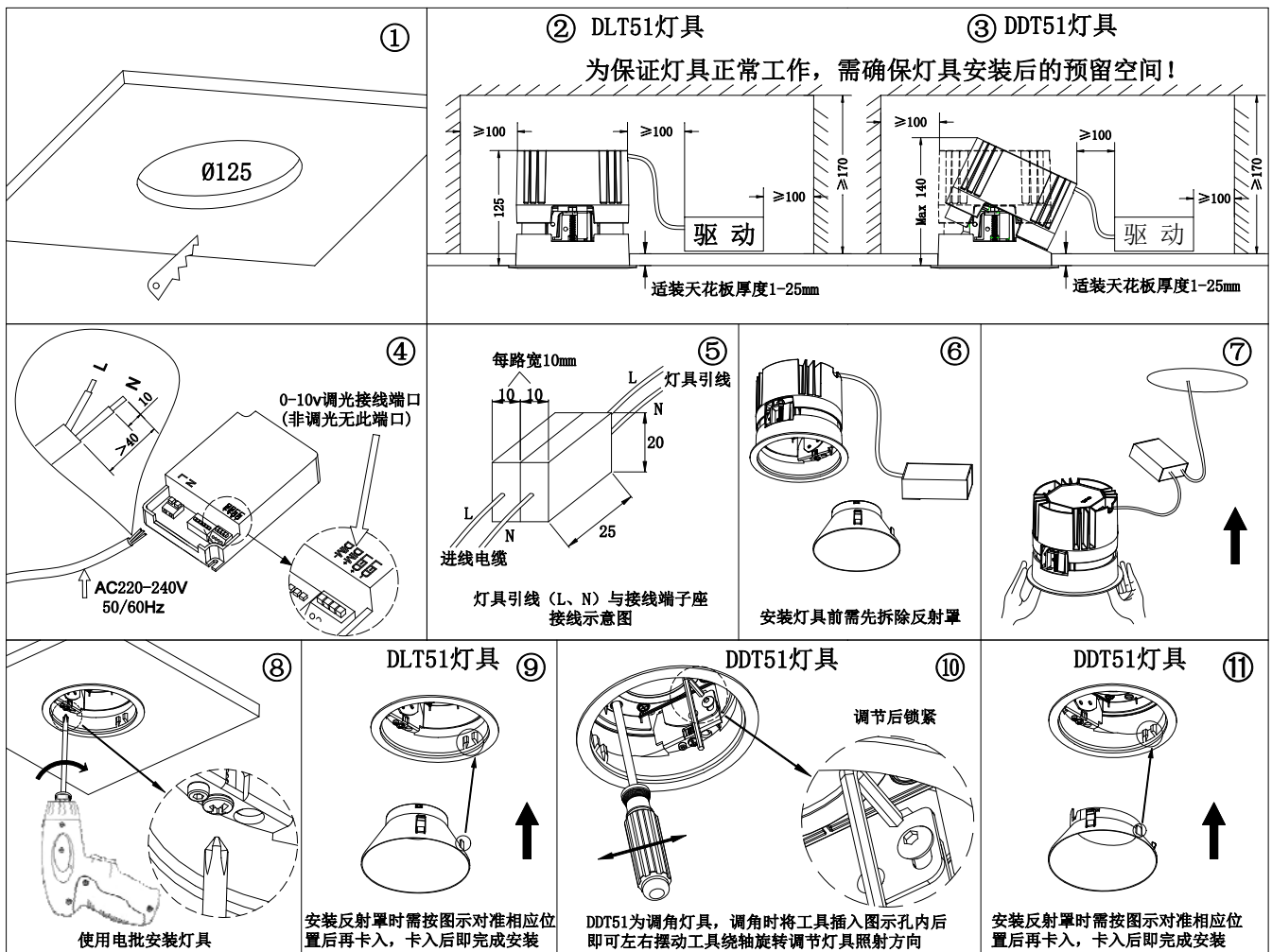
中国工厂：东莞华明灯具有限公司出品

地址：广东省东莞市清溪镇清风路 390 号（邮编 523653）

安装声明：

1. 安装前请仔细阅读说明书；
2. 请专业电工安装；
3. 为避免触电危险，在安装、维护前请确认关闭电源；
4. 灯具可嵌入安装天花板表面，需预留足够的安装空间，不要在灯具上方覆盖隔热物和可燃物，以避免引发火灾；
5. 玻璃如有开裂，请立即更换；
6. 请勿将灯具安装于不稳定，不坚固的天窗上，以避免灯具坠落；
7. 保留说明书，以备使用参考；
8. 此灯具内的光源应由制造商或其服务代理商或有类似资格的人来更换。

灯具安装接线：



* 若灯具的电器自带引线，且此连接引线需要与一个独立的接线端子座进行连接（参考图5示意图接线），每路接线端子座尺寸应不小于10x20x25mm。

* 不带电器的灯具，灯具上预留红黑黄白4根引出线，不可直接接入220VAC市电，现场需自配调光电器（DALI DT8），电器参数需满足恒流700mA MAX，36V Typ，并按标贴上的指示说明接线（灯具上红色引出线接W+、黑色接W-、黄色接C+、白色接C-）。

由“WAC”商标持有人美国WAC Lighting公司授权

中国营销总部：华格照明科技（上海）有限公司

地址：中国（上海）自由贸易试验区毕升路299弄14号（邮编201204）

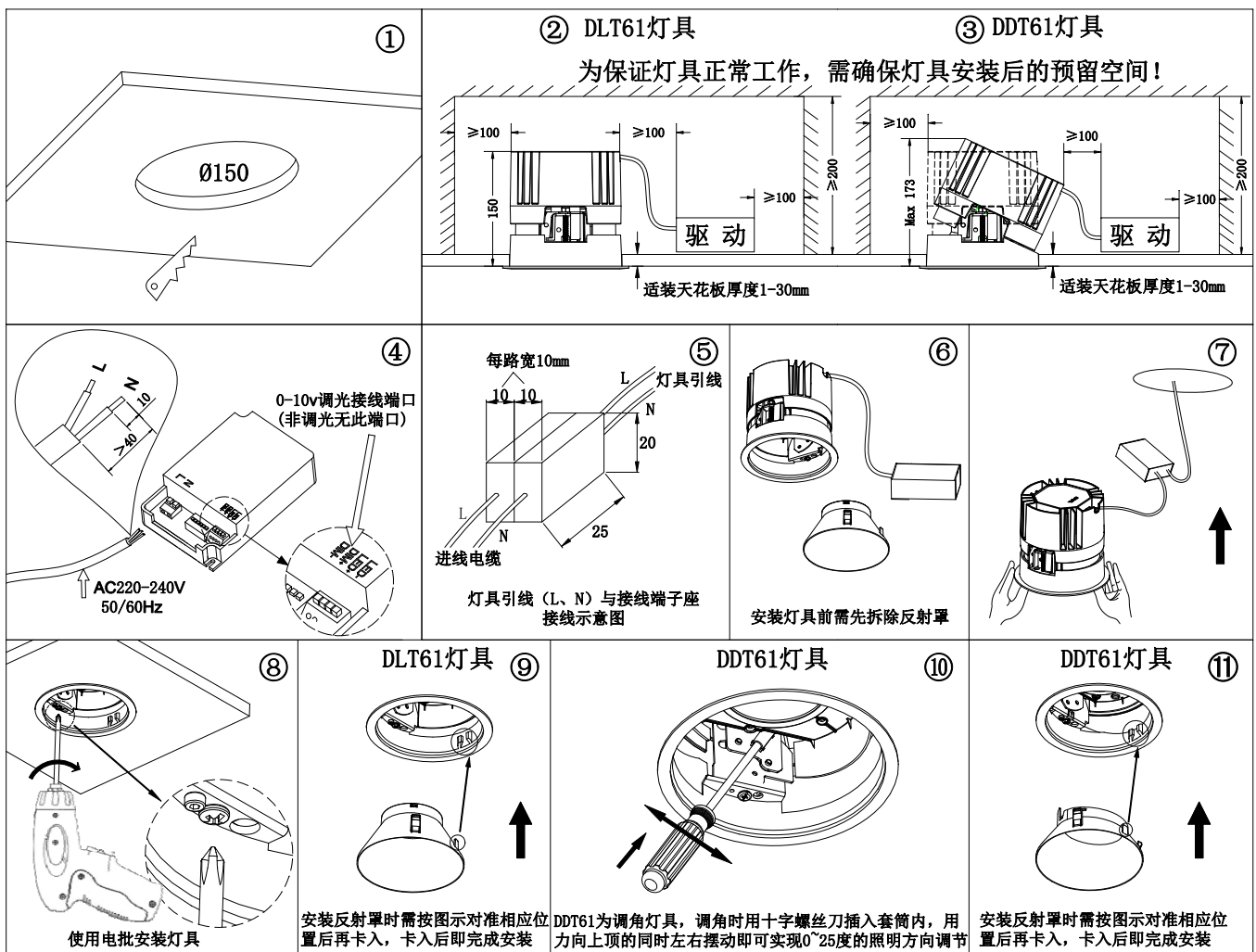
中国工厂：东莞华明灯具有限公司出品

地址：广东省东莞市清溪镇清风路390号（邮编523653）

安装声明：

1. 安装前请仔细阅读说明书；
2. 请专业电工安装；
3. 为避免触电危险，在安装、维护前请确认关闭电源；
4. 灯具可嵌入安装天花板表面，需预留足够的安装空间，不要在灯具上方覆盖隔热物和可燃物，以避免引发火灾；
5. 玻璃如有开裂，请立即更换；
6. 请勿将灯具安装于不稳定，不坚固的天窗上，以避免灯具坠落；
7. 保留说明书，以备使用参考；
8. 此灯具内的光源应由制造商或其服务代理商或有类似资格的人来更换。

灯具安装接线：



* 若灯具的电器自带引线，且此连接引线需要与一个独立的接线端子座进行连接（参考图5示意图接线），每路接线端子座尺寸应不小于10x20x25mm。

* 不带电器的灯具，灯具上预留红黄黑白4根引出线，不可直接接入220VAC市电，现场需自配调光电器（DALI DT8），电器参数需满足恒流1200mA MAX，36V Typ，并按标贴上的指示说明接线（灯具上红色引出线接W+、黑色接W-、黄色接C+、白色接C-）。

由“WAC”商标持有人美国 WAC Lighting 公司授权

中国营销总部：华格照明科技（上海）有限公司

地址：中国（上海）自由贸易试验区毕升路299弄14号（邮编201204）

中国工厂：东莞华明灯具有限公司出品

地址：广东省东莞市清溪镇清风路390号（邮编523653）