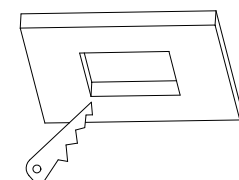


安装声明：

1. 安装前请仔细阅读说明书，并按安装说明书内容操作；
2. 请有资质的电工安装，为避免触电危险，在安装、维护前请确认关闭电源；
3. 适用于室内安装使用（不可用于潮湿环境）；
4. 灯具可嵌入安装天花板表面，但不要在灯具上方覆盖隔热物和可燃物，以避免引发火灾；
5. 请勿将灯具安装于不稳定，不坚固的天窗上，以避免灯具坠落；
6. 本灯具的光源是不可替换的，一旦需要替换（如光源寿命终了时）应替换整个灯具；
7. 妥善保存此说明书，以备需要时使用。

灯具安装：

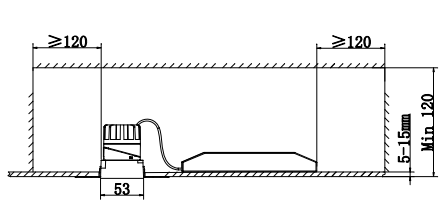
①



天花板按下表尺寸开孔：

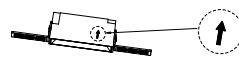
型号	灯具开孔尺寸
DLN26*	55*55mm
MTN26*	55*110mm

②



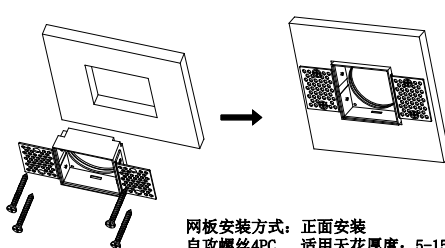
为保证灯具正常工作，需确保灯具安装后有足够的预留空间。

注意：预埋件的安装朝向不要装反，否则灯具无法安装



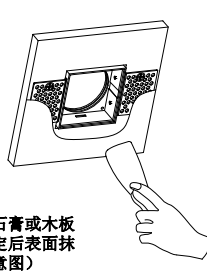
箭头朝向天花板

③



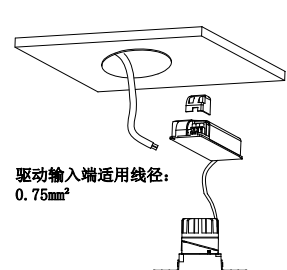
网板安装方式：正面安装
自攻螺丝4PC 适用天花厚度：5-15mm
注：网板不可调节高度，不可从背面安装

④



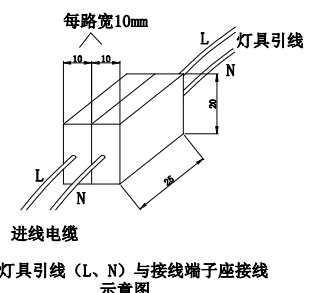
网板跟石膏或木板天花固定后表面抹灰（示意图）

⑤



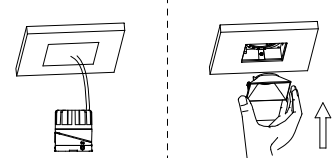
驱动输入端适用线径：
0.75mm²

⑥

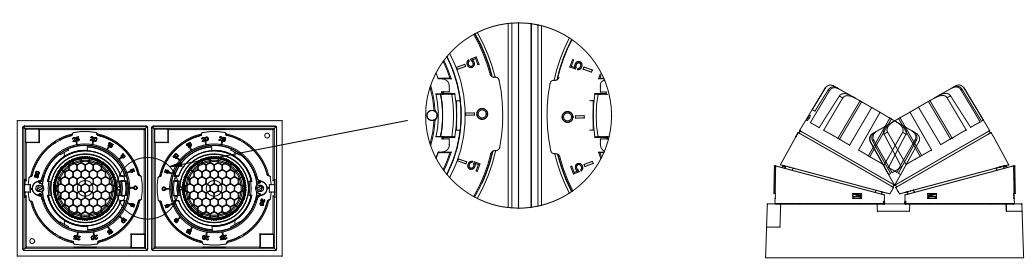


进线电缆
灯具引线（L、N）与接线端子座接线示意图

⑦



驱动接好线后，将灯头推入预埋件内，需压平，然后将反射器装入预埋件，即完成安装。
注意：请勿触摸反射罩反射面，以免碰花反射面。



双头灯具装入天花板前，将灯头调整如左图所示，可防止调节出光角度时出现右图的干涉情况

由“WAC”商标持有人美国 WAC Lighting 公司授权

中国营销总部：华格照明科技（上海）有限公司

地址：中国（上海）自由贸易试验区毕升路 299 弄 14 号 102 室（邮编 201204）

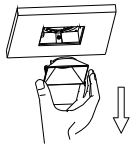
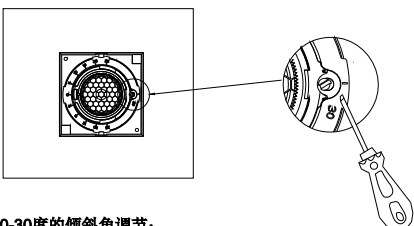
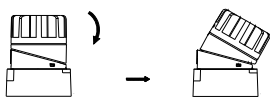
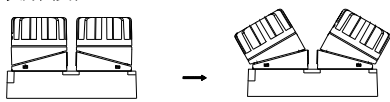
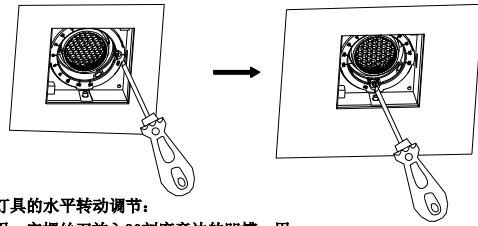


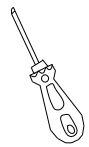
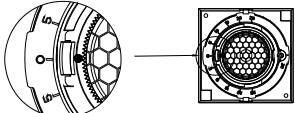

中国工厂：东莞华明灯具有限公司出品

地址：广东省东莞市清溪镇清风路 390 号（邮编 523653）

*若灯具的驱动自带引线，且此连接引线需要与一个独立的接线端子座进行连接（参考图⑥示意图接线，此灯具不含此端子座），每路接线端子座尺寸应不小于 10×20×25mm。

*不带电器的灯具，灯具上预留红黑黄3根引出线，不可直接接入220VAC 市电，现场需自配调光电器（DALI），电器参数需满足恒流200mA MAX，30V Typ，并按标贴上的指示说明接线（灯具上红色引出线接LED+、黑色接WW-、黄色接CW-）。

出光角度调节：

<p>⑧</p>  <p>用手压下反射罩 (带手套操作)</p>	<p>⑨</p>  <p>0-30度的倾斜角调节： 用小一字螺丝刀调节30刻度边的零件一字槽，从而达到调光束角的目的</p> <p>单头灯具变化：</p>  <p>双头灯具变化：</p> 	<p>⑩</p>  <p>灯具的水平转动调节： 用一字螺丝刀放入30刻度旁边的凹槽，用力转动，从而达到水平调节的目的。</p> <p>水平调节时，两灯头的转轴如下图位置，则不会影响调角</p>  <p>水平调节时，两灯头的转轴如下图位置，会影响调角，若出现调角干涉的情况，调整水平转动即可</p> 
<p>调角前自备一字小螺丝刀</p> 	<p>可通过白色指示点与灯具上的数字刻度对齐位置（0-30度）来判断灯具倾斜角度值</p> 	<p>⑪</p> <p>将反射罩推入灯具预埋件内 (带手套操作) 即完成调角操作</p> 

由“WAC”商标持有人美国 WAC Lighting 公司授权

中国营销总部：华格照明科技（上海）有限公司

地址：中国（上海）自由贸易试验区毕升路 299 弄 14 号 102 室（邮编 201204）

中国工厂：东莞华明灯具有限公司出品

地址：广东省东莞市清溪镇清风路 390 号（邮编 523653）

安装声明：

1. 安装前请仔细阅读说明书，并按安装说明书内容操作；
2. 请有资质的电工安装，为避免触电危险，在安装、维护前请确认关闭电源；
3. 适用于室内安装使用（不可用于潮湿环境）；
4. 灯具可嵌入安装天花板表面，但不要在灯具上方覆盖隔热物和可燃物，以避免引发火灾；
5. 请勿将灯具安装于不稳定，不坚固的天窗上，以避免灯具坠落；
6. 本灯具的光源是不可替换的，一旦需要替换（如光源寿命终了时）应替换整个灯具；
7. 妥善保存此说明书，以备需要时使用。

灯具安装：

①

产品型号	天花板开口尺寸 (mm)
DLN36-LM07*	78*72
DLN36-LM10*	
DLN36-LM13*	
MTN36-207*	150*72
MTN36-210*	
MTN36-213*	

②

为了保证灯具正常工作，需确保灯具安装后的预留空间

③

网板安装方式：正面安装
自攻螺丝4PC
适用天花厚度：5-25mm

④

网板安装方式：背面安装
自攻螺丝2PC

⑤

网板跟石膏或木板天花固定后表面抹灰（示意图）

⑥

驱动输入端适用线径：
0.75mm²

⑦

每路宽10mm
进线电缆
灯具引线 (L、N) 与接线端子座接线示意图

⑧

接好线后，先将驱动塞进去后将灯头压入预埋框内
注：需压平

⑨

从内盒里取出反射面盖装入即完成安装
(带手套操作保护反射面外观)

双头灯具，装灯体时，箭头相对装入，可防止出光角度调节时散热块干涉

由“WAC”商标持有人美国 WAC Lighting 公司授权

中国营销总部：华格照明科技（上海）有限公司

地址：中国（上海）自由贸易试验区毕升路299弄14号102室（邮编201204）

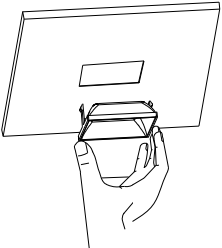
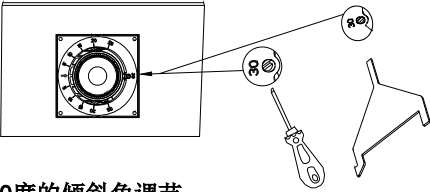
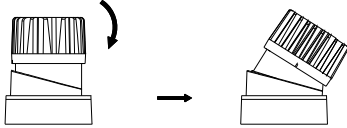
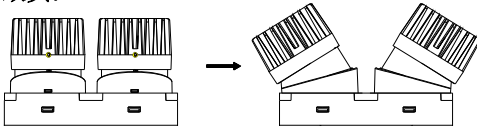
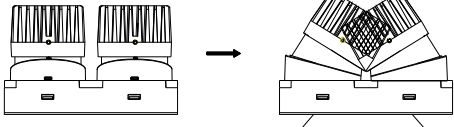
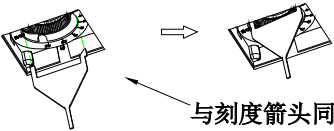
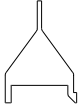
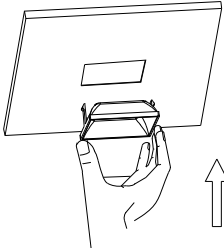
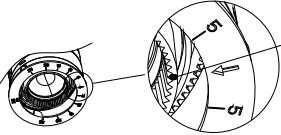
中国工厂：东莞华明灯具有限公司出品

地址：广东省东莞市清溪镇清风路390号（邮编523653）

*若灯具的驱动自带引线，且此连接引线需要与一个独立的接线端子座进行连接（参考图⑦示意图接线，此灯具不含此端子座），每路接线端子座尺寸应不小于 10×20×25mm。

*不带电器的灯具，灯具上预留红黑黄白 4 根引出线，不可直接接入 220VAC 市电，现场需自配调光电器（DALI DT8），电器参数需满足恒流 300mA MAX，36V Typ，并按标贴上的指示说明接线（灯具上红色引出线接 W+、黑色接 W-、黄色接 C+、白色接 C-）。

出光角度调节：

<p>⑨</p>  <p>用手抠下反射面盖 (带手套操作)</p>	<p>⑩</p>  <p>0-30度的倾斜角调节： 用小一字螺丝刀或附件特制扳手调节30刻度边的零件一字槽，从而达到调光束角的目的</p> <p>灯具变化： 单头：</p>  <p>灯具变化： 双头：</p>  <p>无法调到如下位置：</p> 	<p>⑪</p>  <p>与刻度箭头同侧</p> <p>灯具的水平转动调节： 将特制扳手的一端斜先放入箭头指示零件内壁一侧，再将扳手另一端放入一字槽的另一侧，用力转动扳手，即可实现灯具的水平转动。</p>
<p>附件：特制扳手1PC 自攻螺丝：4PC</p> 	<p>⑫</p>  <p>将反射罩推入 灯具预埋件内 (带手套操作) 即完成调角操作</p>	<p>⑬</p>  <p>角度指示点 (白色)</p> <p>可通过上图指示点与灯具上的数字刻度 (0-30度) 来判断灯具倾斜角度值</p>

由“WAC”商标持有人美国 WAC Lighting 公司授权

中国营销总部：华格照明科技（上海）有限公司

地址：中国（上海）自由贸易试验区毕升路 299 弄 14 号 102 室（邮编 201204）

中国工厂：东莞华明灯具有限公司出品

地址：广东省东莞市清溪镇清风路 390 号（邮编 523653）

安装声明：

1. 安装前请仔细阅读说明书，并按安装说明书内容操作；
2. 请有资质的电工安装，为避免触电危险，在安装、维护前请确认关闭电源；
3. 适用于室内安装使用（不可用于潮湿环境）；
4. 灯具可嵌入安装天花板表面，但不要在灯具上方覆盖隔热物和可燃物，以避免引发火灾；
5. 请勿将灯具安装于不稳定，不坚固的天窗上，以避免灯具坠落；
6. 本灯具的光源是不可替换的，一旦需要替换（如光源寿命终了时）应替换整个灯具；
7. 妥善保存此说明书，以备需要时使用。

灯具安装：

①

产品型号	天花板开口尺寸 (mm)
DLN46-LM18*	105*105
DLN46-LM25*	
MTN46-218*	205*100
MTN46-225*	

②

为了保证灯具正常工作，需确保灯具安装后的预留空间

③

网板安装方式：正面安装
自攻螺丝4PC
适用天花厚度：5-25mm

④

网板安装方式：背面安装
自攻螺丝2PC

⑤

适用天花厚度范围
靠网板上下孔位
尺寸进行调节

⑥

驱动输入端适用线径：
0.75mm²

⑦

进线电缆
每路宽10mm
灯具引线 (L、N) 与接线端子座接线示意图

⑧

接好线后，先将驱动塞进去
后将灯头压入预埋框内
注：需压平

⑨

从内盒里取出反射面盖
装入即完成安装
(带手套操作保护反射面外观)

双头灯具，装灯体时，箭头相对装入，可防止出光角度调节时散热块干涉

由“WAC”商标持有人美国 WAC Lighting 公司授权

中国营销总部：華格照明科技（上海）有限公司

地址：中国（上海）自由贸易试验区毕升路299弄14号102室（邮编201204）

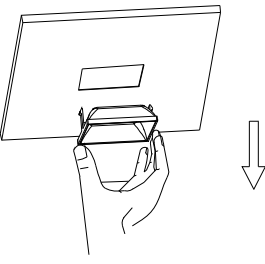
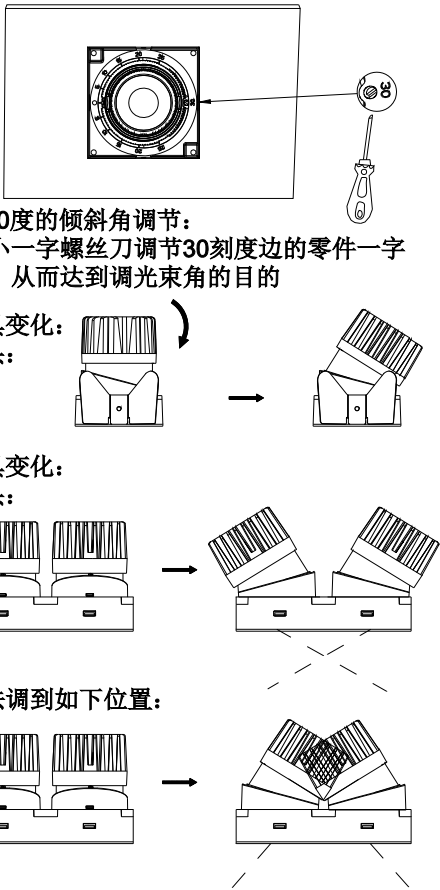
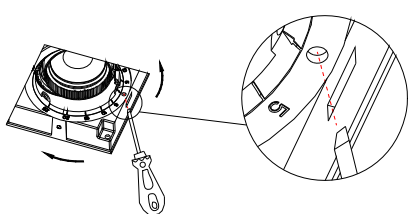

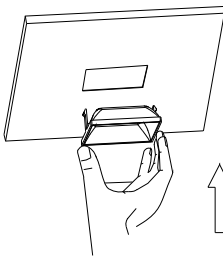
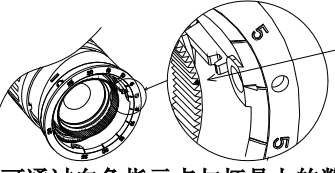
中国工厂：东莞华明灯具有限公司出品

地址：广东省东莞市清溪镇清风路390号（邮编523653）

*若灯具的驱动自带引线，且此连接引线需要与一个独立的接线端子座进行连接（参考图⑦示意图接线，此灯具不含此端子座），每路接线端子座尺寸应不小于 10×20×25mm。

*不带电器的灯具，灯具上预留红黑黄白 4 根引出线，不可直接接入 220VAC 市电，现场需自配调光电器（DALI DT8），电器参数需满足恒流 600mA MAX, 36V Typ, 并按标贴上的指示说明接线（灯具上红色引出线接 W+、黑色接 W-、黄色接 C+、白色接 C-）。

出光角度调节：

<p>⑨</p>  <p>用手扳下反射面盖 (带手套操作)</p>	<p>⑩</p>  <p>0-30度的倾斜角调节： 用小一字螺丝刀调节30刻度边的零件一字槽，从而达到调光束角的目的</p> <p>灯具变化： 单头：</p> <p>灯具变化： 双头：</p> <p>无法调到如下位置：</p>	<p>⑪</p>  <p>灯具的水平转动调节： 将小一字螺丝刀插入刻度盘上的小孔中，沿顺时针或逆时针转动刻度盘，即可实现灯具的水平转动。</p>
 <p>调节前自备一字小螺丝刀</p>	<p>⑫</p>  <p>将反射罩推入 灯具预埋件内 (带手套操作) 即完成调角操作</p>	 <p>角度指示点 (白色)</p> <p>可通过白色指示点与灯具上的数字刻度对齐位置（0-30度）来判断灯具倾斜角度值</p>

由“WAC”商标持有人美国 WAC Lighting 公司授权

中国营销总部：华格照明科技（上海）有限公司

地址：中国（上海）自由贸易试验区毕升路 299 弄 14 号 102 室（邮编 201204）

中国工厂：东莞华明灯具有限公司出品

地址：广东省东莞市清溪镇清风路 390 号（邮编 523653）