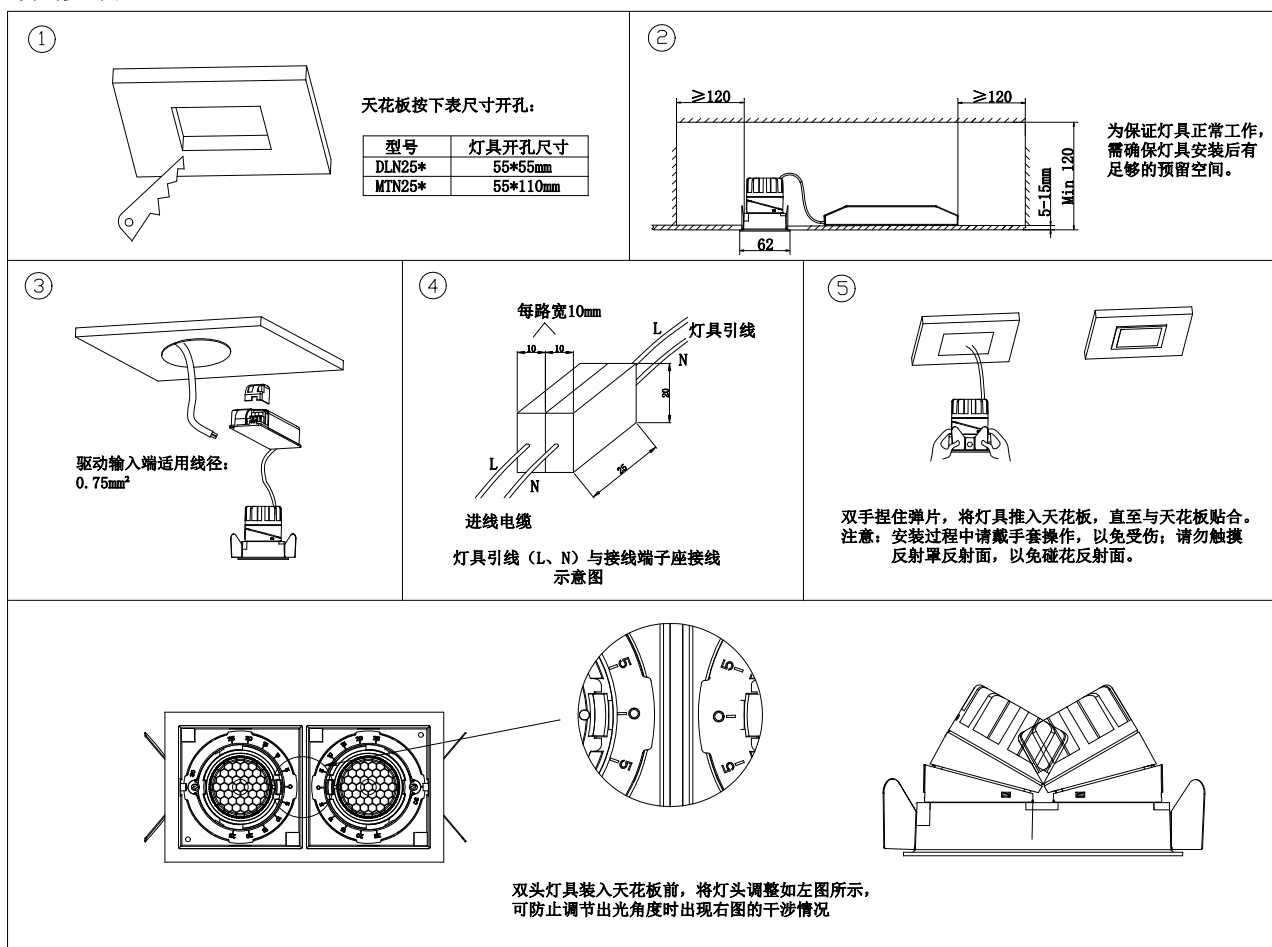


安装声明：

1. 安装前请仔细阅读说明书，并按安装说明书内容操作；
2. 请有资质的电工安装，为避免触电危险，在安装、维护前请确认关闭电源；
3. 适用于室内安装使用（不可用于潮湿环境）；
4. 灯具可嵌入安装天花板表面，但不要在灯具上方覆盖隔热物和可燃物，以避免引发火灾；
5. 请勿将灯具安装于不稳定，不坚固的天窗上，以避免灯具坠落；
6. 本灯具的光源是不可替换的，一旦需要替换（如光源寿命终了时）应替换整个灯具；
7. 妥善保存此说明书，以备需要时使用。

灯具安装：



*若灯具的驱动自带引线，且此连接引线需要与一个独立的接线端子座进行连接（参考图④示意图接线，此灯具不含此端子座），每路接线端子座尺寸应不小于10×20×25mm。

*不带电器的灯具，灯具上预留红黑黄3根引出线，不可直接接入220VAC 市电，现场需自配调光电器（DALI），电器参数需满足恒流200mA MAX，30V Typ，并按标贴上的指示说明接线（灯具上红色引出线接LED+、黑色接WW-、黄色接CW-）。

由“WAC”商标持有人美国 WAC Lighting 公司授权

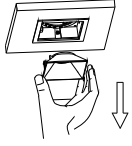
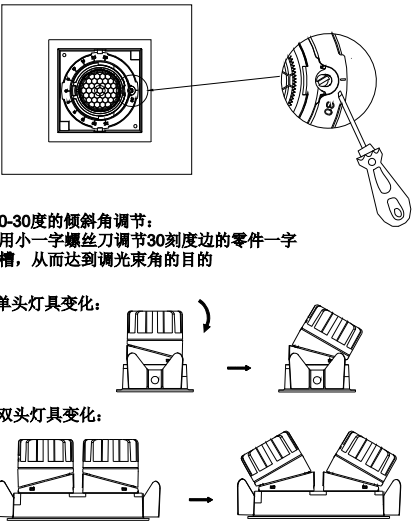
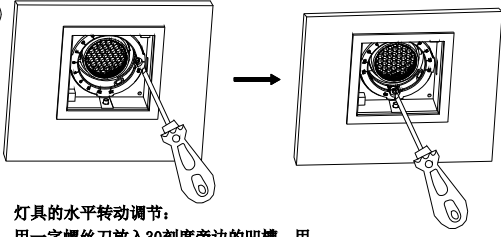
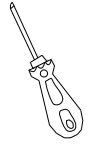
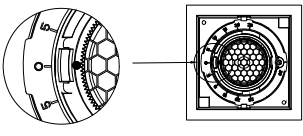
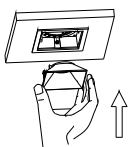
中国营销总部：華格照明科技（上海）有限公司

地址：中国（上海）自由贸易试验区毕升路299弄14号102室（邮编201204）

中国工厂：东莞华明灯具有限公司出品

地址：广东省东莞市清溪镇清风路390号（邮编523653）

出光角度调节：

<p>⑥</p>  <p>用手压下反射罩 (带手套操作)</p>	<p>⑦</p>  <p>0-30度的倾斜角调节： 用小一字螺丝刀调节30刻度边的零件一字槽，从而达到调光束角的目的</p> <p>单头灯具变化：</p> <p>双头灯具变化：</p>	<p>⑧</p>  <p>灯具的水平转动调节： 用一字螺丝刀放入30刻度旁边的凹槽，用力转动，从而达到水平调节的目的。</p> <p>水平调节时，两灯头的转轴如下图位置，则不会影响调角</p> <p>水平调节时，两灯头的转轴如下图位置，会影响调角，若出现调角干涉的情况，调整水平转动即可</p>
<p>调角前自备一字小螺丝刀</p> 	<p>可通过白色指示点与灯具上的数字刻度对齐位置（0-30度）来判断灯具倾斜角度值</p> 	<p>⑨</p> <p>将反射罩推入灯具预埋件内 (带手套操作) 即完成调角操作</p> 

由“WAC”商标持有人美国 WAC Lighting 公司授权

中国营销总部：华格照明科技（上海）有限公司

地址：中国（上海）自由贸易试验区毕升路 299 弄 14 号 102 室（邮编 201204）

中国工厂：东莞华明灯具有限公司出品

地址：广东省东莞市清溪镇清风路 390 号（邮编 523653）

安装声明：

1. 安装前请仔细阅读说明书，并按安装说明书内容操作；
2. 请有资质的电工安装，为避免触电危险，在安装、维护前请确认关闭电源；
3. 适用于室内安装使用（不可用于潮湿环境）；
4. 灯具可嵌入安装天花板表面，但不要在灯具上方覆盖隔热物和可燃物，以避免引发火灾；
5. 请勿将灯具安装于不稳定，不坚固的天窗上，以避免灯具坠落；
6. 本灯具的光源是不可替换的，一旦需要替换（如光源寿命终了时）应替换整个灯具；
7. 妥善保存此说明书，以备需要时使用。

灯具安装：

①

产品型号	天花板开口尺寸 (mm)
DLN35-LM07*	79*79
DLN35-LM10*	
DLN35-LM13*	
MTN35-207*	152*75
MTN35-210*	
MTN35-213*	

②

③

驱动输入端适用线径：
0.75mm²

④

⑤

用手捏住弹片，将灯具推入天花板直至贴平天花板

双头灯具，装灯体时，箭头相对装入，可防止出光角度调节时散热块干涉

*若灯具的驱动自带引线，且此连接引线需要与一个独立的接线端子座进行连接（参考图④示意图接线，此灯具不含此端子座），每路接线端子座尺寸应不小于 10×20×25mm。

*不带电器的灯具，灯具上预留红黑黄白 4 根引出线，不可直接接入 220VAC 市电，现场需自配调光电器（DALI DT8），电器参数需满足恒流 300mA MAX，36V Typ，并按标贴上的指示说明接线（灯具上红色引出线接 W+、黑色接 W-、黄色接 C+、白色接 C-）。

由“WAC”商标持有人美国 WAC Lighting 公司授权

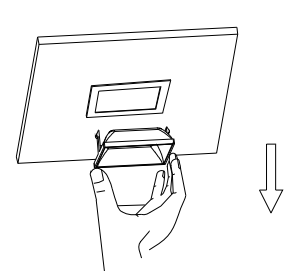
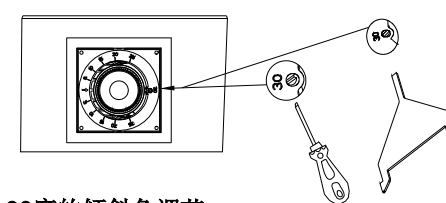
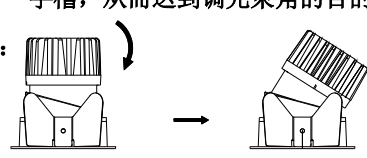
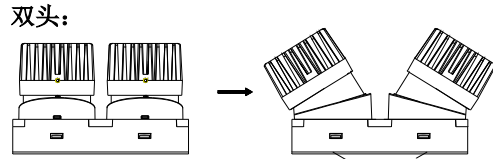
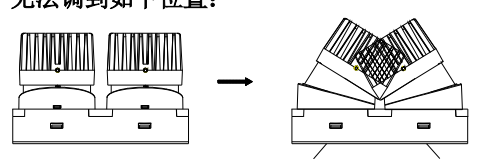
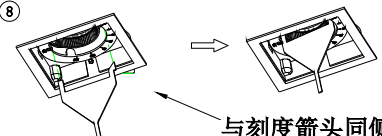
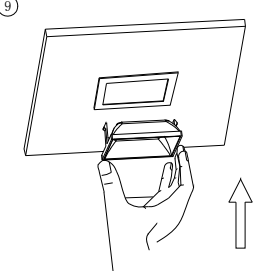
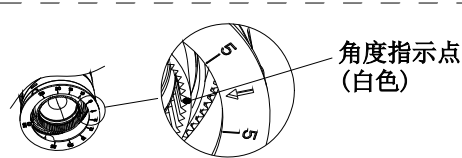
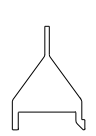
中国营销总部：华格照明科技（上海）有限公司

地址：中国（上海）自由贸易试验区毕升路 299 弄 14 号 102 室（邮编 201204）

中国工厂：东莞华明灯具有限公司出品

地址：广东省东莞市清溪镇清风路 390 号（邮编 523653）

出光角度调节：

<p>⑥</p>  <p>用手抠下反射面盖 (带手套操作)</p>	<p>⑦</p>  <p>0-30度的倾斜角调节： 用小一字螺丝刀或附件特制扳手调节30刻度边的零件一字槽，从而达到调光束角的目的</p> <p>灯具变化： 单头：</p>  <p>灯具变化： 双头：</p>  <p>无法调到如下位置：</p> 	<p>⑧</p>  <p>与刻度箭头同侧</p> <p>灯具的水平转动调节： 将特制扳手的一端斜先放入箭头指示零件内壁一侧，再将扳手另一端放入一字槽的另一侧，用力转动扳手，即可实现灯具的水平转动。</p> <p>⑨</p>  <p>将反射罩推入 灯具预埋件内 (带手套操作) 即完成调角操作</p>  <p>角度指示点 (白色)</p> <p>可通过上图指示点与灯具上的数字刻度 (0-30度) 来判断灯具倾斜角度值</p>
 <p>附件：特制扳手1PC</p>		

由“WAC”商标持有人美国 WAC Lighting 公司授权

中国营销总部：华格照明科技（上海）有限公司

地址：中国（上海）自由贸易试验区毕升路 299 弄 14 号 102 室（邮编 201204）

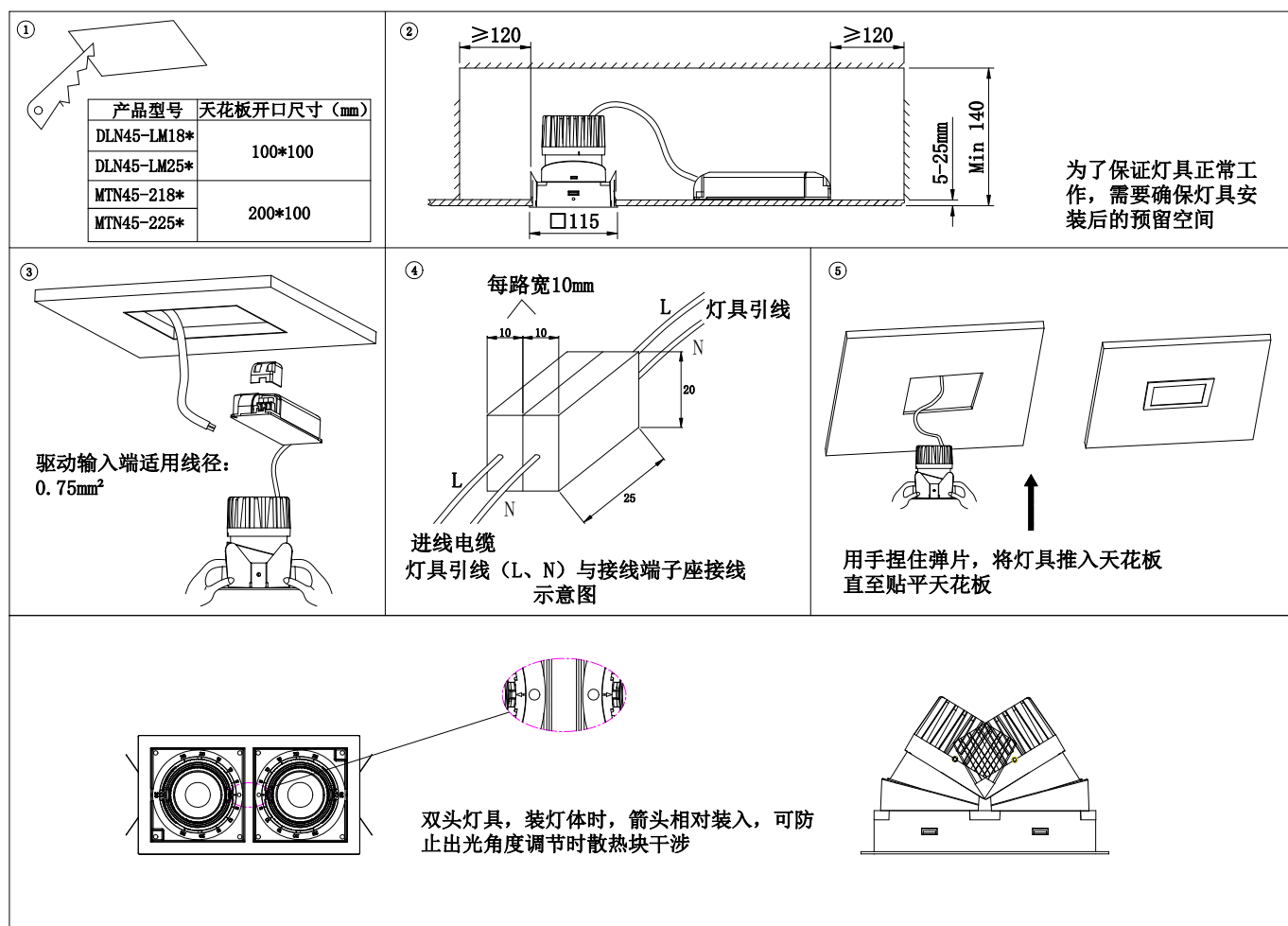
中国工厂：东莞华明灯具有限公司出品

地址：广东省东莞市清溪镇清风路 390 号（邮编 523653）

安装声明：

1. 安装前请仔细阅读说明书，并按安装说明书内容操作；
2. 请有资质的电工安装，为避免触电危险，在安装、维护前请确认关闭电源；
3. 适用于室内安装使用（不可用于潮湿环境）；
4. 灯具可嵌入安装天花板表面，但不要在灯具上方覆盖隔热物和可燃物，以避免引发火灾；
5. 请勿将灯具安装于不稳定，不坚固的天窗上，以避免灯具坠落；
6. 本灯具的光源是不可替换的，一旦需要替换（如光源寿命终了时）应替换整个灯具；
7. 妥善保存此说明书，以备需要时使用。

灯具安装：



*若灯具的驱动自带引线，且此连接引线需要与一个独立的接线端子座进行连接（参考图④示意图接线，此灯具不含端子座），每路接线端子座尺寸应不小于10×20×25mm。

*不带电器的灯具，灯具上预留红黑黄白4根引出线，不可直接接入220VAC市电，现场需自配调光电器（DALI DT8），电器参数需满足恒流600mA MAX，36V Typ，并按标贴上的指示说明接线（灯具上红色引出线接W+、黑色接W-、黄色接C+、白色接C-）。

出光角度调节：

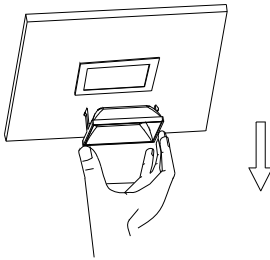
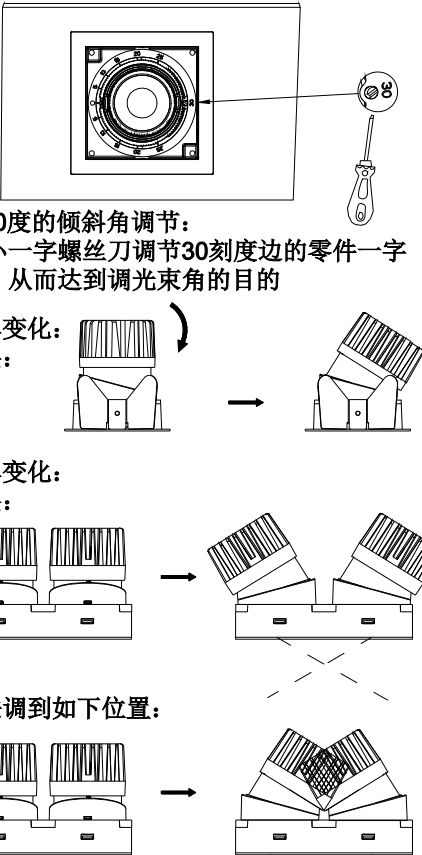
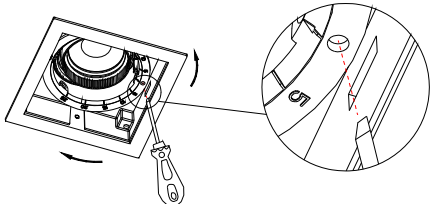

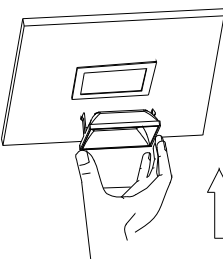
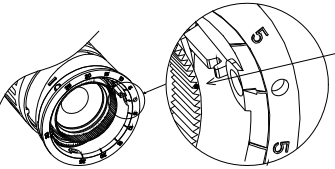
由“WAC”商标持有人美国 WAC Lighting 公司授权

中国营销总部：华格照明科技（上海）有限公司

地址：中国（上海）自由贸易试验区毕升路299弄14号102室（邮编201204）

中国工厂：东莞华明灯具有限公司出品

地址：广东省东莞市清溪镇清风路390号（邮编523653）

<p>⑥</p>  <p>用手扳下反射面盖 (带手套操作)</p>	<p>⑦</p>  <p>0-30度的倾斜角调节： 用小一字螺丝刀调节30刻度边的零件一字槽，从而达到调光束角的目的</p> <p>灯具变化： 单头：</p> <p>灯具变化： 双头：</p> <p>无法调到如下位置：</p>	<p>⑧</p>  <p>灯具的水平转动调节： 将小一字螺丝刀插入刻度盘上的小孔中，沿顺时针或逆时针转动刻度盘，即可实现灯具的水平转动。</p>
 <p>调节前自备一字小螺丝刀</p>	<p>⑨</p>  <p>将反射罩推入 灯具预埋件内 (带手套操作) 即完成调角操作</p>	 <p>角度指示点 (白色)</p> <p>可通过白色指示点与灯具上的数字刻度对齐位置（0-30度）来判断灯具倾斜角度值</p>

由“WAC”商标持有人美国 WAC Lighting 公司授权
 中国营销总部：华格照明科技（上海）有限公司
 地址：中国（上海）自由贸易试验区毕升路 299 弄 14 号 102 室（邮编 201204）
 中国工厂：东莞华明灯具有限公司出品
 地址：广东省东莞市清溪镇清风路 390 号（邮编 523653）