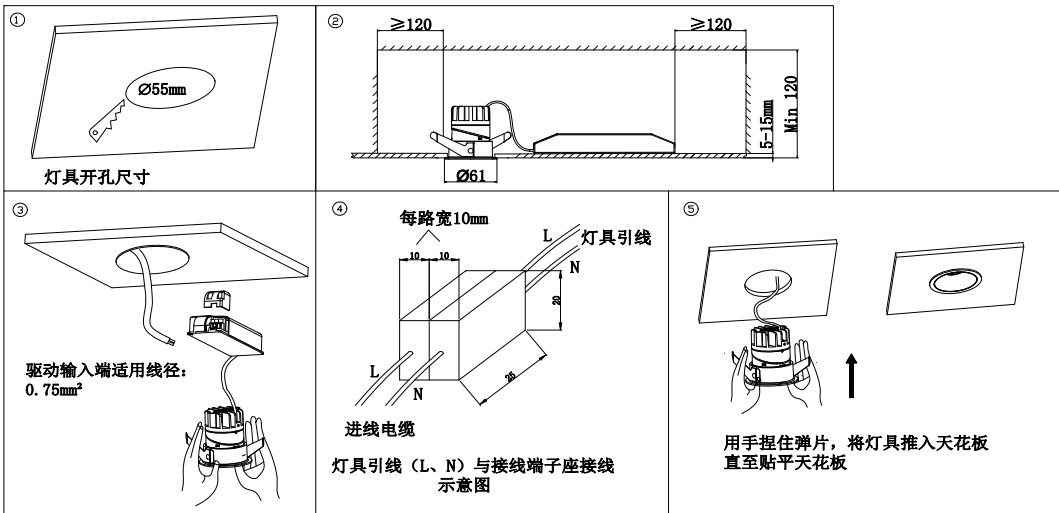


安装声明：

1. 安装前请仔细阅读说明书，并按安装说明书内容操作；
2. 请有资质的电工安装，为避免触电危险，在安装、维护前请确认关闭电源；
3. 适用于室内安装使用（不可用于潮湿环境）；
4. 灯具可嵌入安装天花板表面，但不要在灯具上方覆盖隔热物和可燃物，以避免引发火灾；
5. 请勿将灯具安装于不稳定，不坚固的天窗上，以避免灯具坠落；
6. 本灯具的光源是不可替换的，一旦需要替换（如光源寿命终了时）应替换整个灯具；
7. 妥善保存此说明书，以备需要时使用。

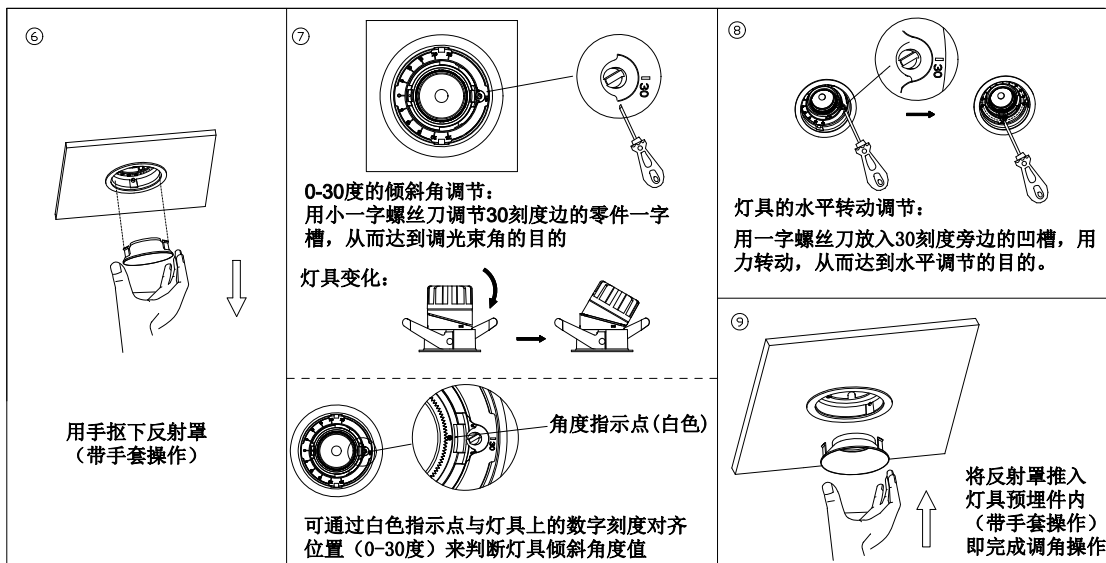
灯具安装：



*若灯具的驱动自带引线，且此连接引线需要与一个独立的接线端子座进行连接（参考图④示意图接线，此灯具不含此端子座），每路接线端子座尺寸应不小于 10×20×25mm。

*不带电器的灯具，灯具上预留红黑黄3根引出线，不可直接接入220VAC 市电，现场需自配调光电器（DALI），电器参数需满足恒流200mA MAX，30V Typ，并按标贴上的指示说明接线（灯具上红色引出线接LED+、黑色接WW-、黄色接CW-）。

出光角度调节：



由“WAC”商标持有人美国 WAC Lighting 公司授权

中国营销总部：华格照明科技（上海）有限公司

地址：中国（上海）自由贸易试验区毕升路 299 弄 14 号 102 室（邮编 201204）

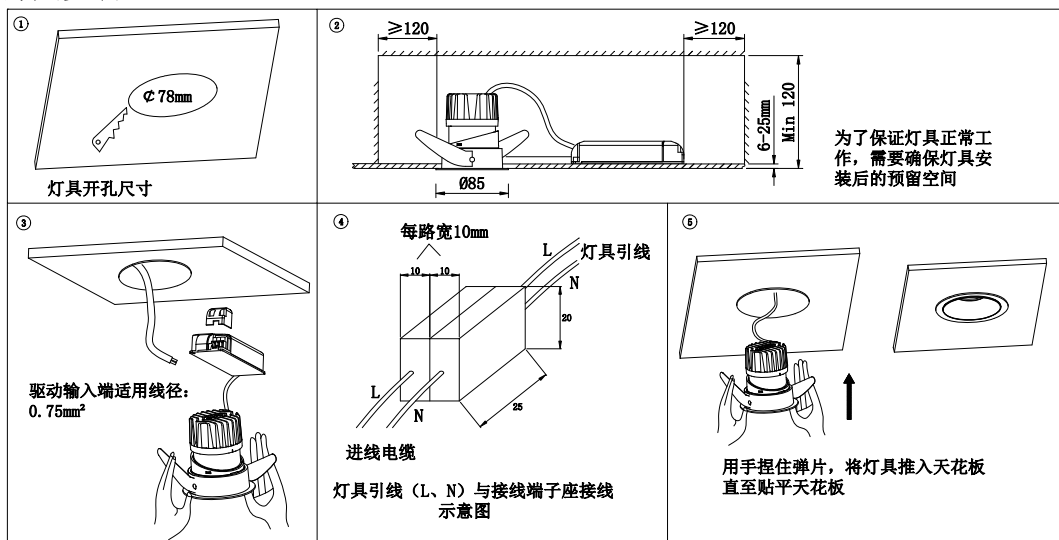
中国工厂：东莞华明灯具有限公司出品

地址：广东省东莞市清溪镇清风路 390 号（邮编 523653）

安装声明：

1. 安装前请仔细阅读说明书，并按安装说明书内容操作；
2. 请有资质的电工安装，为避免触电危险，在安装、维护前请确认关闭电源；
3. 适用于室内安装使用（不可用于潮湿环境）；
4. 灯具可嵌入安装天花板表面，但不要在灯具上方覆盖隔热物和可燃物，以避免引发火灾；
5. 请勿将灯具安装于不稳定，不坚固的天窗上，以避免灯具坠落；
6. 本灯具的光源是不可替换的，一旦需要替换（如光源寿命终了时）应替换整个灯具；
7. 妥善保存此说明书，以备需要时使用。

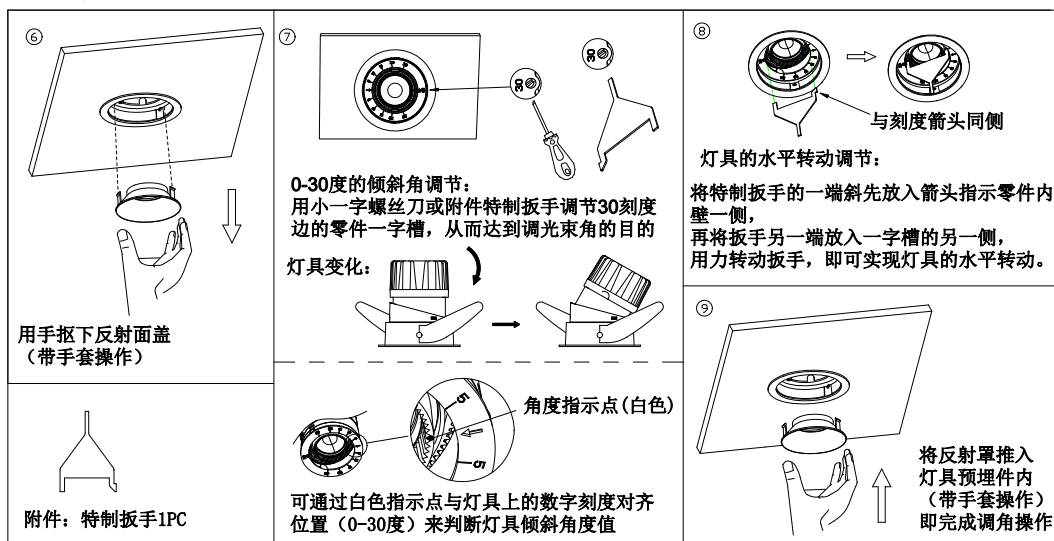
灯具安装：



*若灯具的驱动自带引线，且此连接引线需要与一个独立的接线端子座进行连接（参考图④示意图接线，此灯具不含此端子座），每路接线端子座尺寸应不小于 10×20×25mm。

*不带电器的灯具，灯具上预留红黑黄白 4 根引出线，不可直接接入 220VAC 市电，现场需自配调光电器（DALI DT8），电器参数需满足恒流 300mA MAX, 36V Typ, 并按标贴上的指示说明接线（灯具上红色引出线接 W+、黑色接 W-、黄色接 C+、白色接 C-）。

出光角度调节：



由“WAC”商标持有人美国 WAC Lighting 公司授权

中国营销总部：华格照明科技（上海）有限公司

地址：中国（上海）自由贸易试验区毕升路 299 弄 14 号 102 室（邮编 201204）

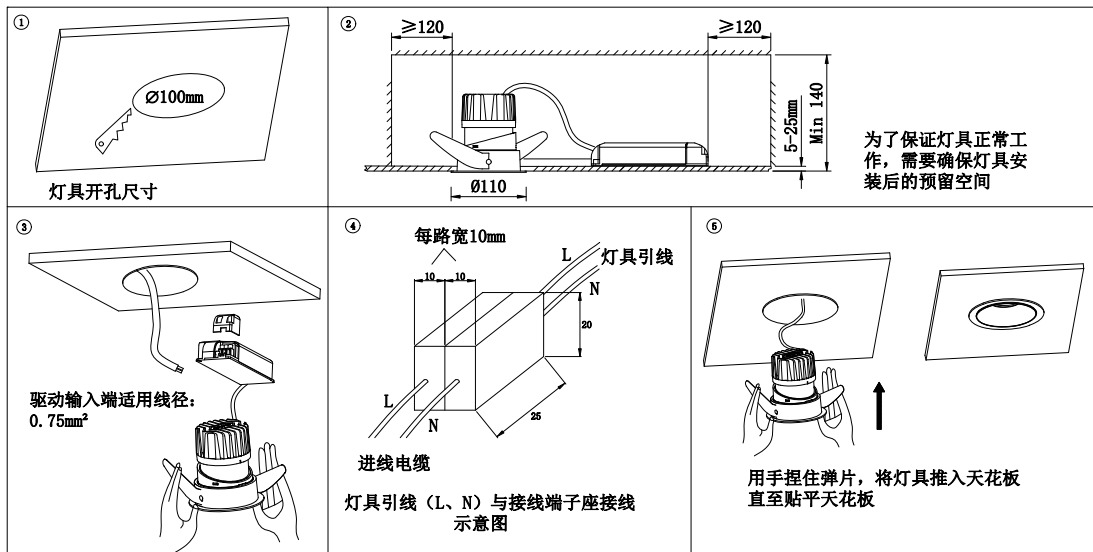
中国工厂：东莞华明灯具有限公司出品

地址：广东省东莞市清溪镇清风路 390 号（邮编 523653）

安装声明：

1. 安装前请仔细阅读说明书，并按安装说明书内容操作；
2. 请有资质的电工安装，为避免触电危险，在安装、维护前请确认关闭电源；
3. 适用于室内安装使用（不可用于潮湿环境）；
4. 灯具可嵌入安装天花板表面，但不要在灯具上方覆盖隔热物和可燃物，以避免引发火灾；
5. 请勿将灯具安装于不稳定，不坚固的天窗上，以避免灯具坠落；
6. 本灯具的光源是不可替换的，一旦需要替换（如光源寿命终了时）应替换整个灯具；
7. 妥善保存此说明书，以备需要时使用。

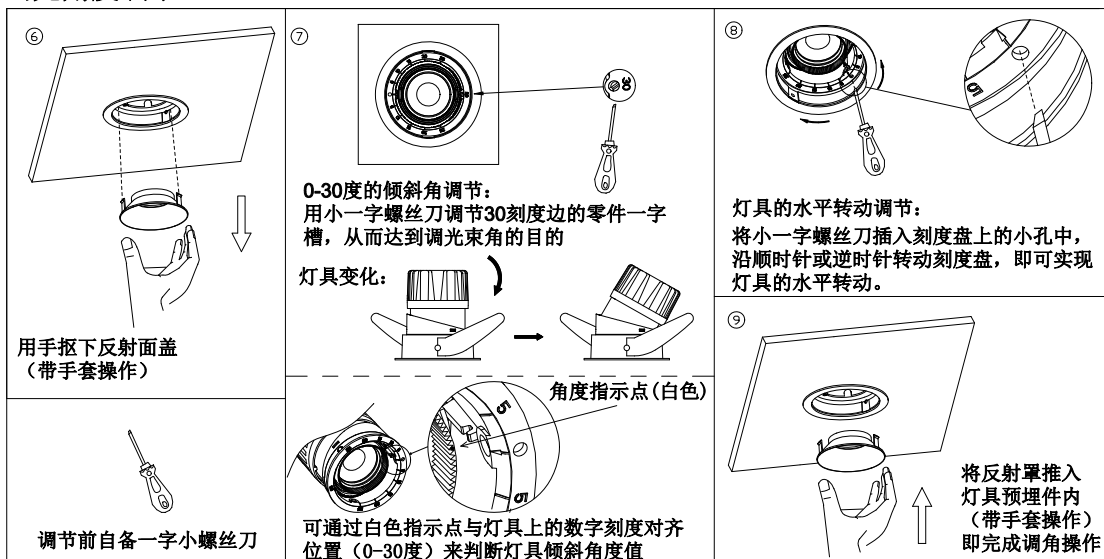
灯具安装：



*若灯具的驱动自带引线，且此连接引线需要与一个独立的接线端子座进行连接（参考图④示意图接线，此灯具不含此端子座），每路接线端子座尺寸应不小于10×20×25mm。

*不带电器的灯具，灯具上预留红黑黄白4根引出线，不可直接接入220VAC市电，现场需自配调光电器（DALI DT8），电器参数需满足恒流600mA MAX，36V Typ，并按标贴上的指示说明接线（灯具上红色引出线接W+、黑色接W-、黄色接C+、白色接C-）。

出光角度调节：



由“WAC”商标持有人美国 WAC Lighting 公司授权

中国营销总部：华格照明科技（上海）有限公司

地址：中国（上海）自由贸易试验区毕升路299弄14号102室（邮编201204）

中国工厂：东莞华明灯具有限公司出品

地址：广东省东莞市清溪镇清风路390号（邮编523653）