

产品型号:

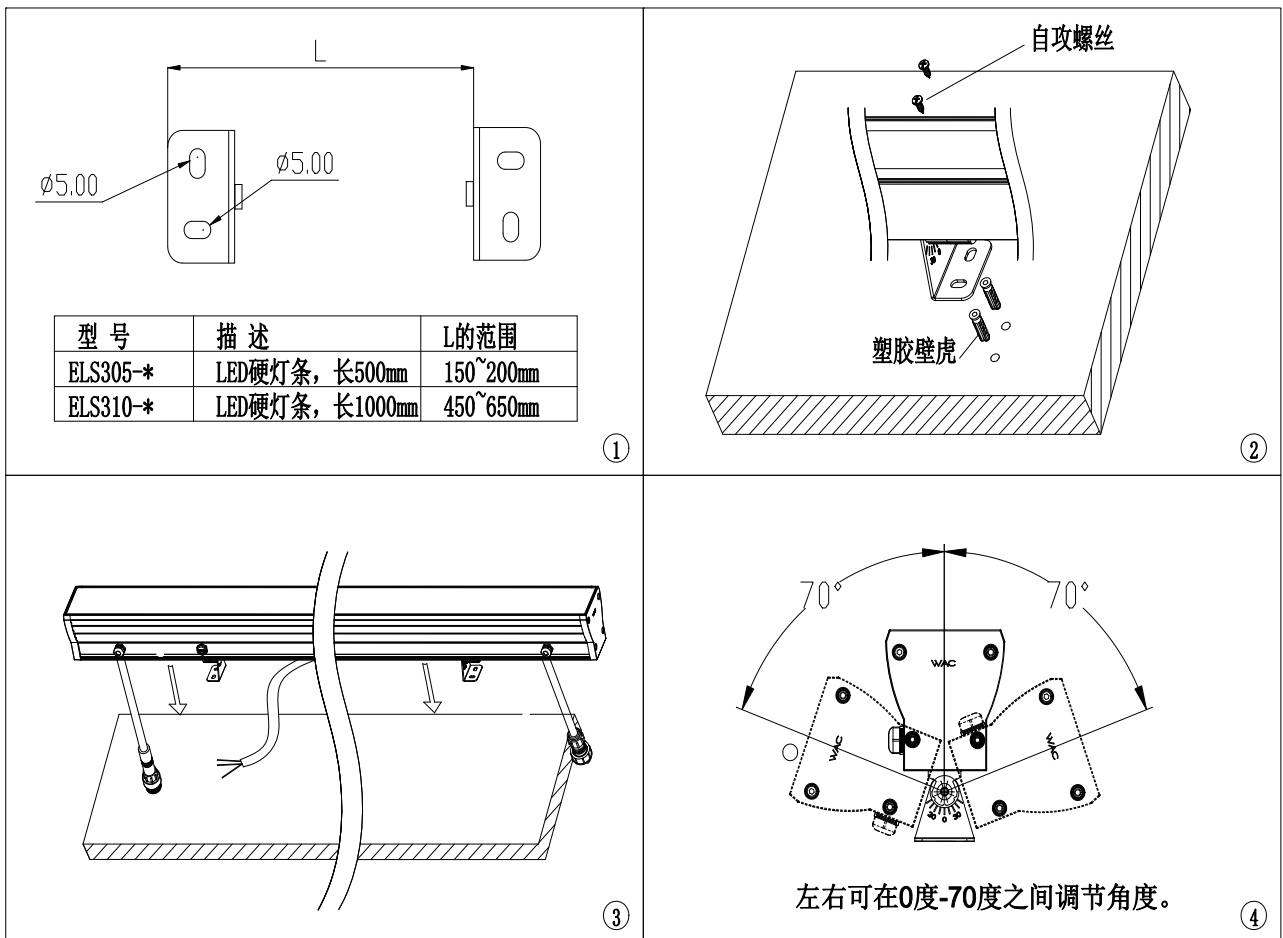
本安装说明适用于 LED 户外硬条灯 ELS305-*系列、ELS310-*系列, 其中 “*” 包含灯具不同功率、不同控制系统、不同出光角度、不同色温、不同外观颜色信息。

注意事项:

1. 安装前请仔细阅读说明书;
2. 请专业电工安装;
3. 为避免触电危险, 在安装、维护前请确认关闭电源, 现场施工做好输出端防护处理;
4. 安装灯具前请确认安装面牢固可靠, 以避免灯具坠落;
5. 保留说明书, 以备使用参考。

安装方法及步骤:

1. 旋转固定 L 形不锈钢支架到一定角度, ELS305、ELS310 系列灯具共 2 个安装支架, 支架的固定孔距参考图 1 (自攻螺丝和塑胶壁虎施工方自备);
2. 按照 L 形不锈钢支架的位置钻孔, 安装塑胶壁虎, 用自攻螺丝锁紧安装支架;
3. 安装邻近的灯条, 需先接线再钻孔、安装塑胶壁虎、后固定灯具, 灯具电源线输入端接线, 请按照线材上的标贴指示接线, 如图 5、6。



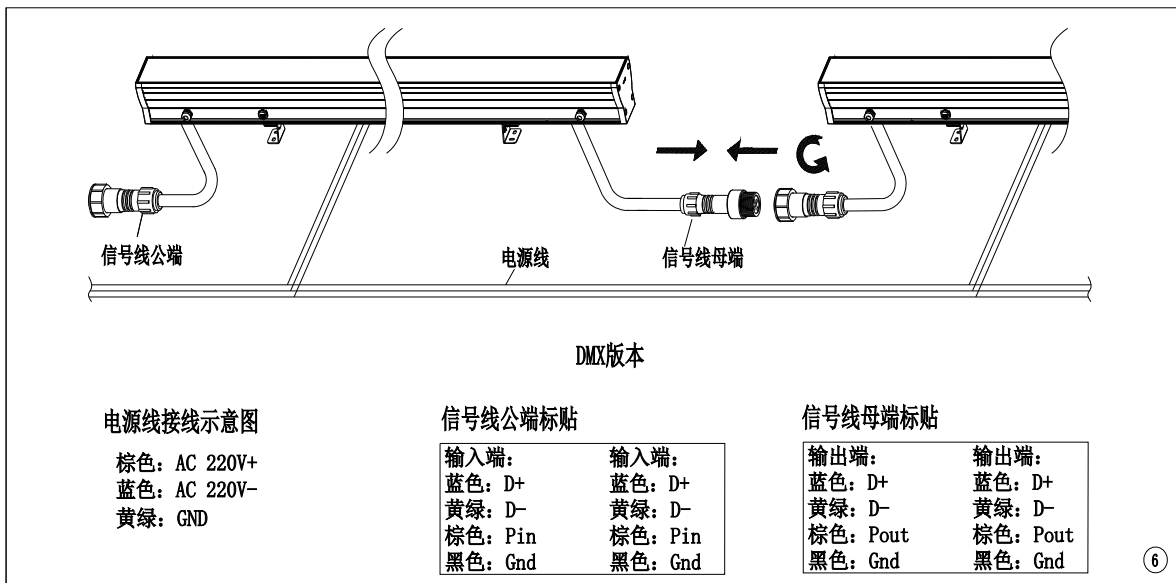
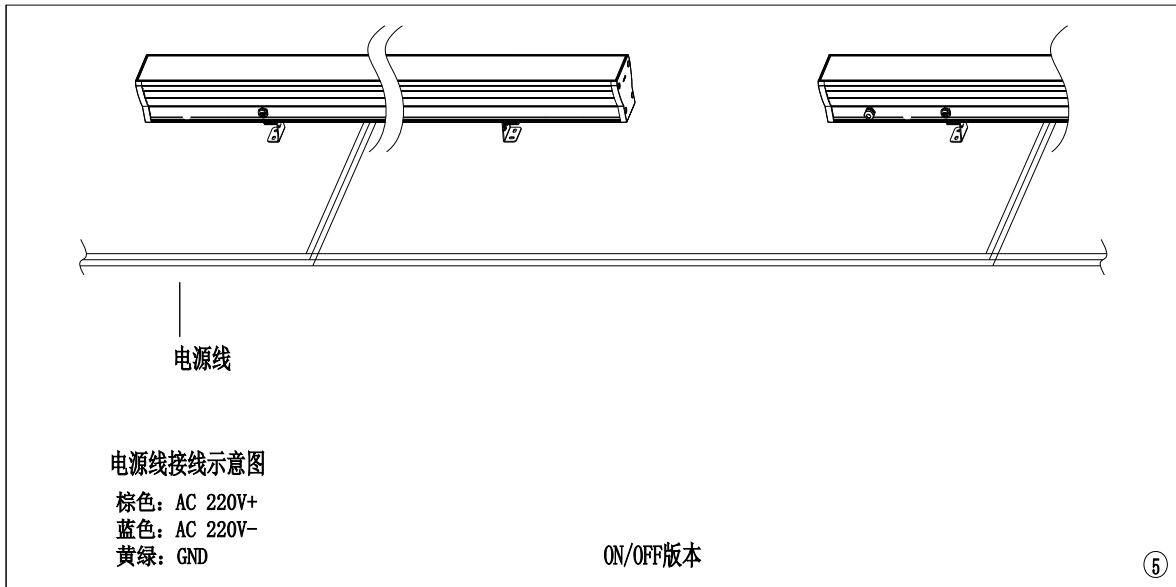
由 “WAC” “WAC LIGHTING Responsible Lighting” 商标持有人美国 WAC Lighting 公司授权

中国营销总部 : 華格照明科技(上海)有限公司

地址 : 中国(上海)自由贸易试验区毕升路299弄14号102室(邮编201204)

中国工厂 : 东莞华明灯具有限公司出品

地址 : 广东省东莞市清溪镇清风路390号(邮编523653)



由“WAC” “WAC LIGHTING Responsible Lighting” 商标持有人美国 WAC Lighting 公司授权

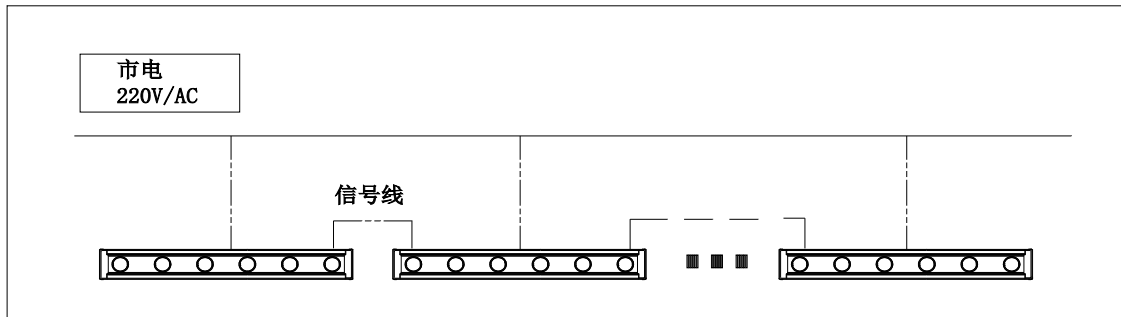
中国营销总部 : 华格照明科技(上海)有限公司

地址 : 中国(上海)自由贸易试验区毕升路299弄14号102室(邮编201204)

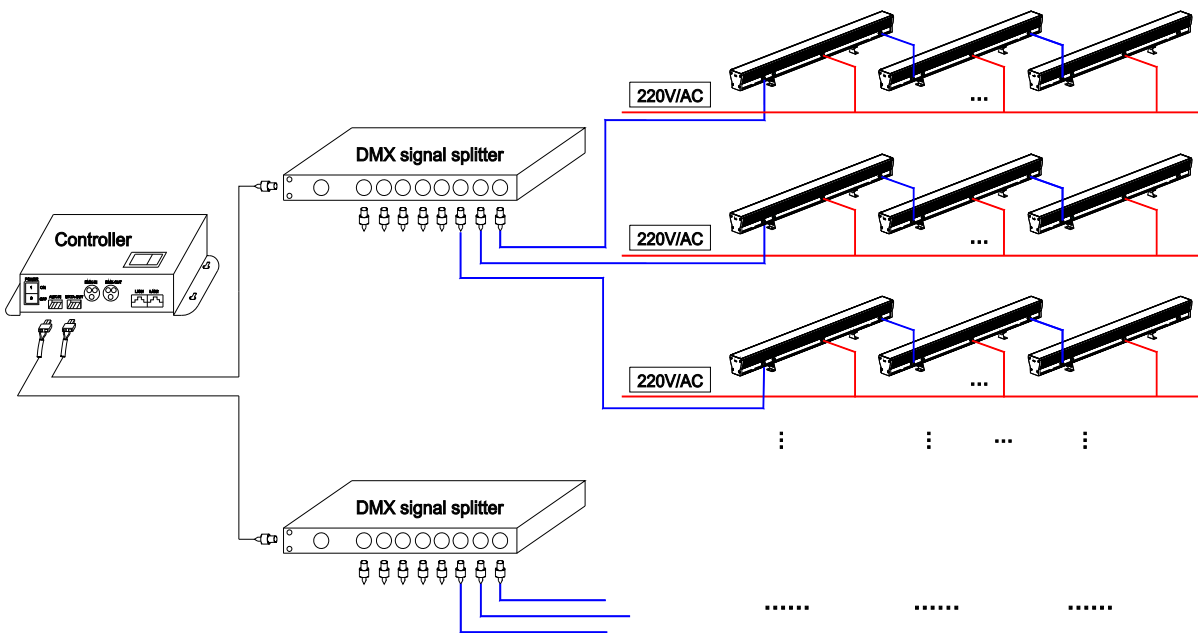
中国工厂 : 东莞华明灯具有限公司出品

地址 : 广东省东莞市清溪镇清风路390号(邮编523653)

4. 灯具参照下面示意图接线



5、恒压 220V/AC DMX512 调光灯具接线方式



备注:

导线连接须使用 IP65 及以上等级防水接线盒, 接线盒的防水接头须和灯具引线相匹配, 每一个 DMX 信号放大器所载灯具, 建议 ELS310-*系列不超过 16 盏, ELS305-*系列不超过 32 盏为宜。