

产品型号:

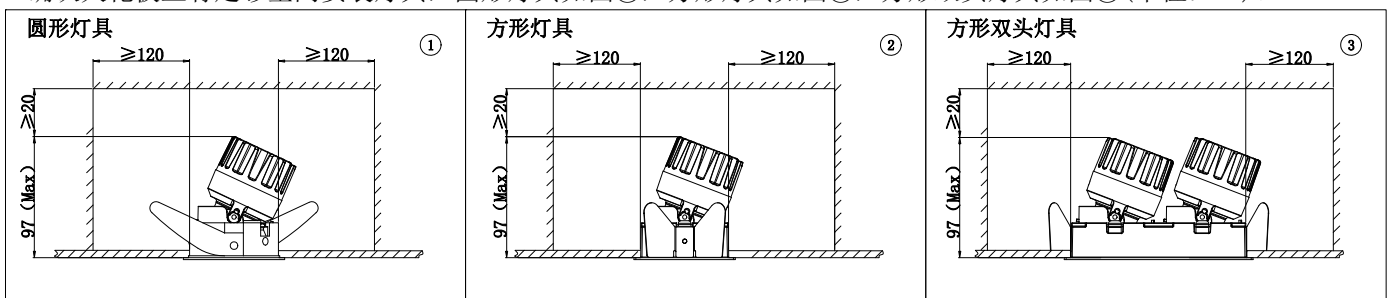
本安装说明适用于 ELANA PRO 窄边嵌灯系列灯具, 型号包含 DLH31*(圆形)、DLH35*(方形)、MTH35*(方形双头)等, 其中“*”包含灯具不同功率、不同控制系统、不同色温、不同面框、不同外观颜色信息。

注意事项:

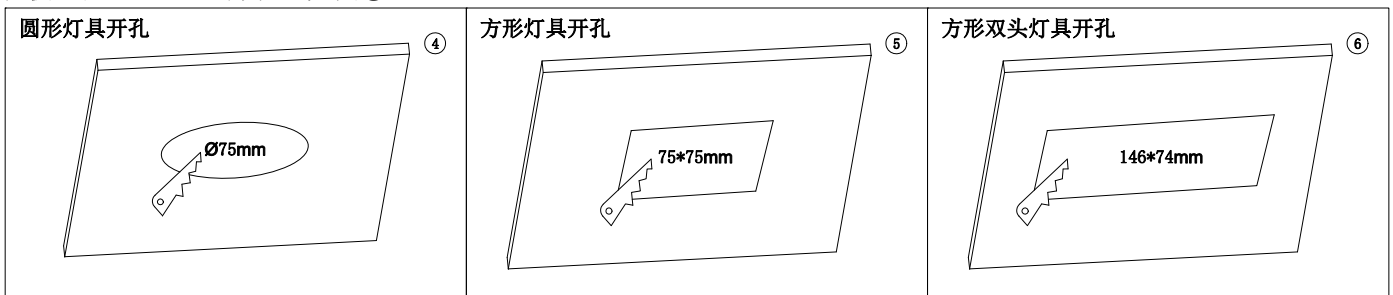
1. 安装前请仔细阅读说明书;
2. 请专业电工安装;
3. 为避免触电危险, 在安装、维护前请确认关闭电源;
4. 灯具可嵌入安装天花板表面, 但不要在灯具上方和灯泡上覆盖隔热物和可燃物, 以避免引发火灾;
5. 请勿将灯具安装于不稳定, 不坚固的天窗上, 以避免灯具坠落;
6. 保留说明书, 以备使用参考。

灯具安装:

1. 确认天花板上有足够空间安装灯具, 圆形灯具如图①, 方形灯具如图②, 方形双头灯具如图③(单位: mm)。

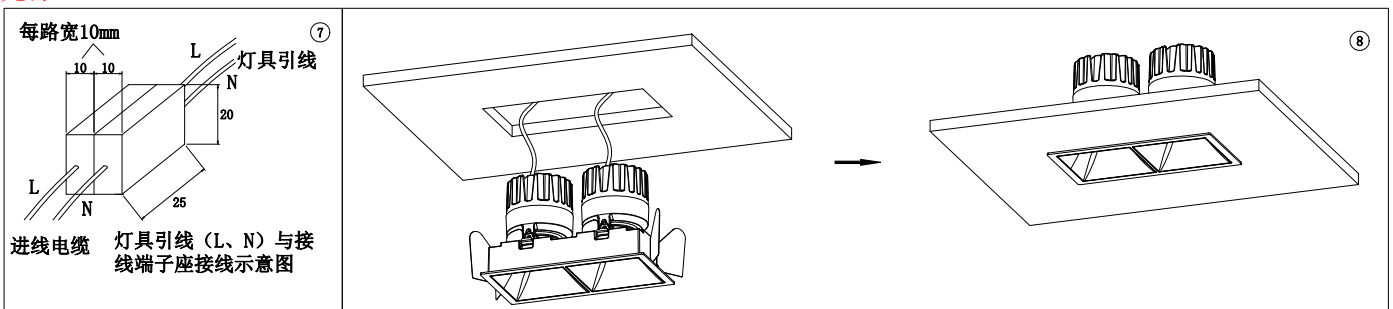


2. 圆形灯具在天花板上挖 $\phi 75\text{mm}$ 的圆孔, 如图④; 方形灯具在天花板上挖 $75*75\text{mm}$ 方孔, 如图⑤; 方形双头灯具在天花板上挖 $146*74\text{mm}$ 方孔, 如图⑥。

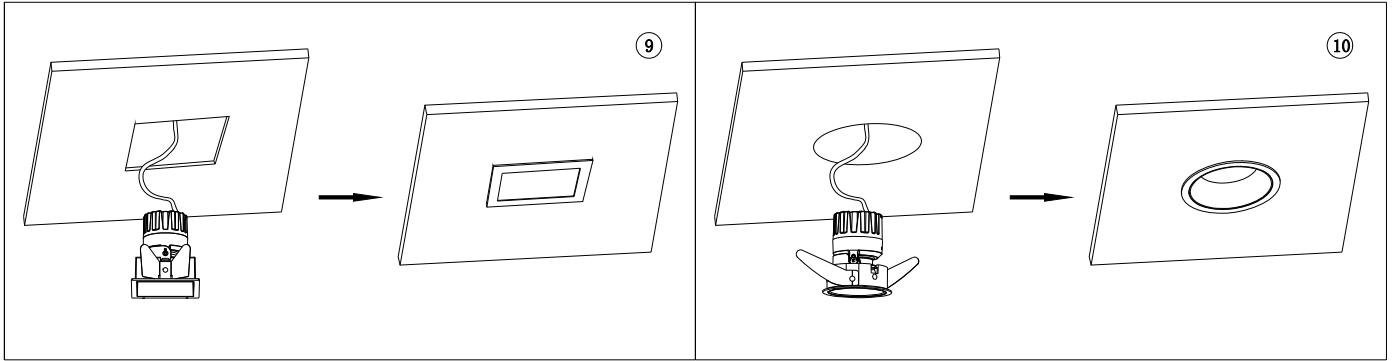


3. 带电器系列灯具安装: 若灯具自带引线, 且此连接引线需要与一个独立的接线端子座进行连接(参考图⑦示意图接线), 每路接线端子座尺寸应不小于 $10*20*25\text{mm}$ 。驱动器接好电源线, 将电线, 驱动器送入天花板, 双手拇指、食指与中指把弹片向灯具的轴心方向按压, 直至弹片进入天花板孔内。

不带电器系列灯具安装: 灯具有棕蓝引出线, 不可直接接入220V交流电; 客户自配电器, 其中客户自配的电器需要匹配光源。

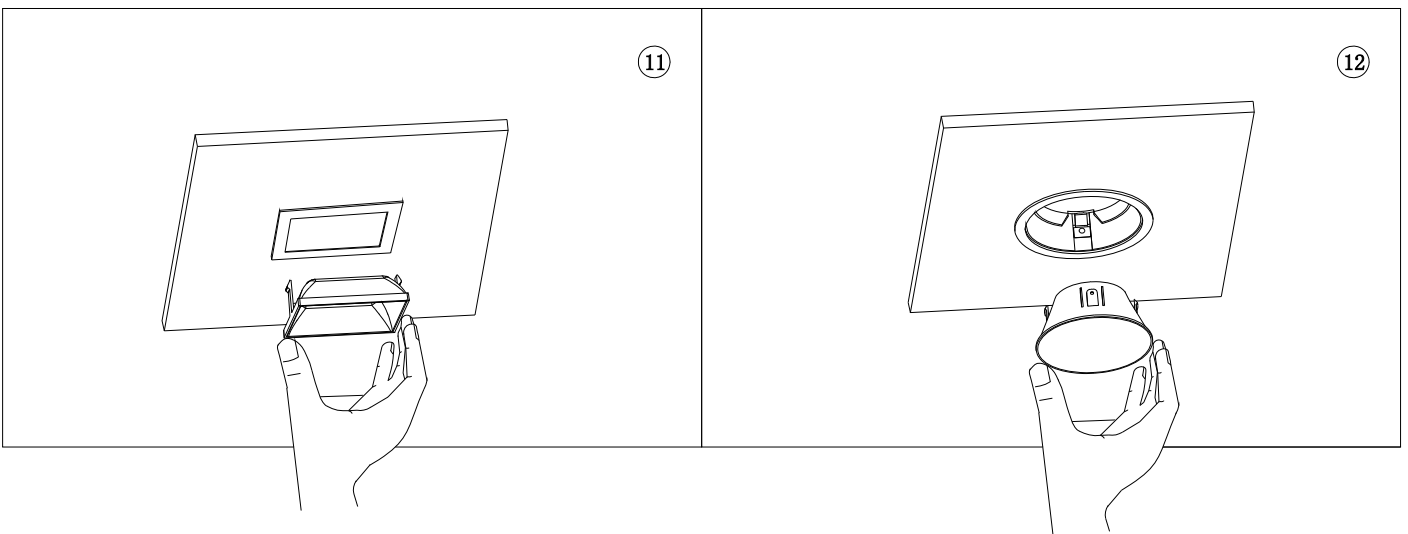


4. 双手托住灯具送入天花板挖孔内，直至灯具面板与天花板表面贴平，如图⑧⑨⑩。



反射罩安装和灯具调节：

1. 方形灯具（包括方形双头）和圆形灯具的反射罩对准卡位后可直接用手送入灯具内，卡扣卡紧即可，见图⑪⑫。



2. 灯具可水平 360 度，垂直 0-21 度调角，需要将角度调好后才能安装反射罩。

- (1). 由灯具出光口向上看到旋转框，用两只手指可以实现水平方向调角；
- (2). 水平方向调好后，用食指顶调角方位上灯体，可实现 0-21 度调角；
- (3). 调好角度后，卡入反射罩即可，注意反射罩安装时的方向。

WAC LIGHTING

由“WAC” “Responsible Lighting” 商标持有人美国 WAC Lighting 公司授权
中国营销总部：华格照明科技（上海）有限公司
地址：中国（上海）自由贸易实验区毕升路 299 弄 14 号 102 室（邮编 201204）
中国工厂：东莞华明灯具有限公司出品
地址：广东省东莞市清溪镇清风路 390 号（邮编 523653）