

### 产品型号：

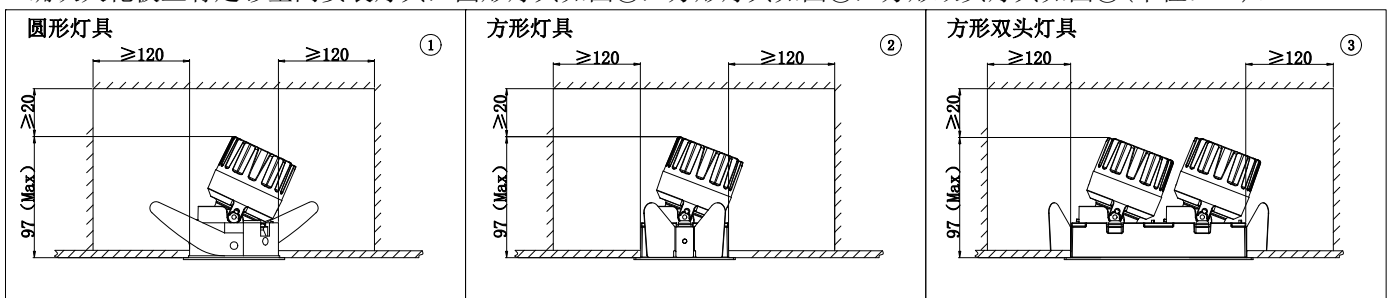
本安装说明适用于 ELANA PRO 窄边嵌灯系列灯具，型号包含 DLH31\*（圆形）、DLH35\*（方形）、MTH35\*（方形双头）等，其中“\*”包含灯具不同功率、不同控制系统、不同色温、不同面框、不同外观颜色信息。

### 注意事项：

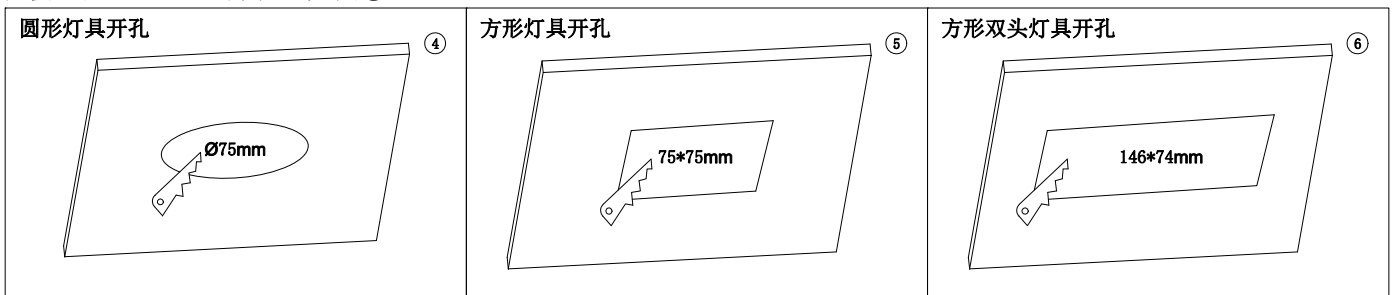
1. 安装前请仔细阅读说明书；
2. 请专业电工安装；
3. 为避免触电危险，在安装、维护前请确认关闭电源；
4. 灯具可嵌入安装天花板表面，但不要在灯具上方和灯泡上覆盖隔热物和可燃物，以避免引发火灾；
5. 请勿将灯具安装于不稳定，不坚固的天窗上，以避免灯具坠落；
6. 保留说明书，以备使用参考。

### 灯具安装：

1. 确认天花板上有足够空间安装灯具，圆形灯具如图①，方形灯具如图②，方形双头灯具如图③(单位：mm)。

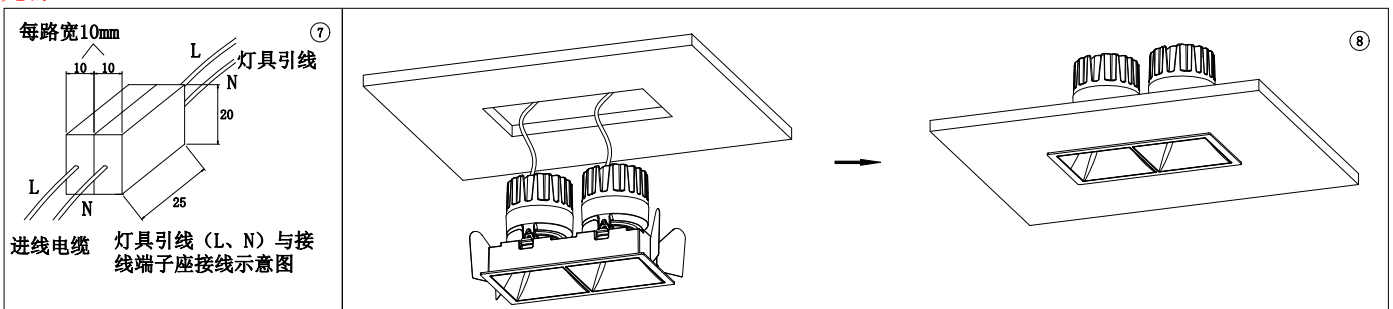


2. 圆形灯具在天花板上挖  $\phi 75\text{mm}$  的圆孔，如图④；方形灯具在天花板上挖  $75*75\text{mm}$  方孔，如图⑤；方形双头灯具在天花板上挖  $146*74\text{mm}$  方孔，如图⑥。

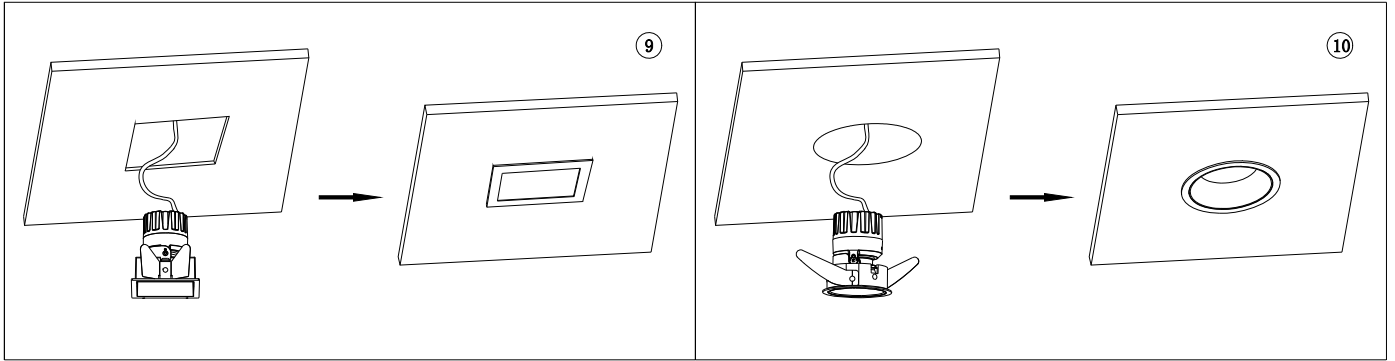


3. 带电器系列灯具安装：若灯具自带引线，且此连接引线需要与一个独立的接线端子座进行连接（参考图⑦示意图接线），每路接线端子座尺寸应不小于  $10*20*25\text{mm}$ 。驱动器接好电源线，将电线，驱动器送入天花板，双手拇指、食指与中指把弹片向灯具的轴心方向按压，直至弹片进入天花板孔内。

**不带电器系列灯具安装：灯具有棕蓝引出线，不可直接接入220V交流电；客户自配电器，其中客户自配的电器需要匹配光源。**

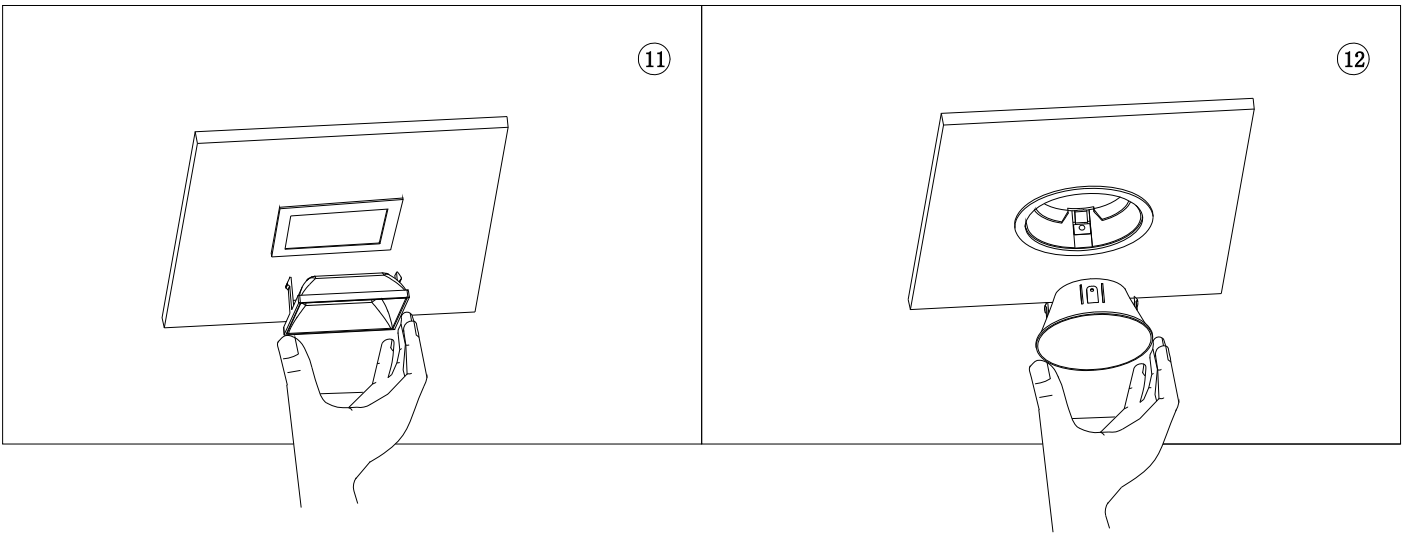


4. 双手托住灯具送入天花板挖孔内，直至灯具面板与天花板表面贴平，如图⑧⑨⑩。



**反射罩安装和灯具调节：**

1. 方形灯具（包括方形双头）和圆形灯具的反射罩对准卡位后可直接用手送入灯具内，卡扣卡紧即可，见图⑪⑫。



2. 灯具可水平 360 度，垂直 0-21 度调角，需要将角度调好后才能安装反射罩。

- (1). 由灯具出光口向上看到旋转框，用两只手指可以实现水平方向调角；
- (2). 水平方向调好后，用食指顶调角方位上灯体，可实现 0-21 度调角；
- (3). 调好角度后，卡入反射罩即可，注意反射罩安装时的方向。

WACLIGHTING

由“WAC” “Responsible Lighting” 商标持有人美国 WAC Lighting 公司授权  
中国营销总部：华格照明科技（上海）有限公司  
地址：中国（上海）自由贸易实验区毕升路 299 弄 14 号 102 室（邮编 201204）  
中国工厂：东莞华明灯具有限公司出品  
地址：广东省东莞市清溪镇清风路 390 号（邮编 523653）

### 产品型号：

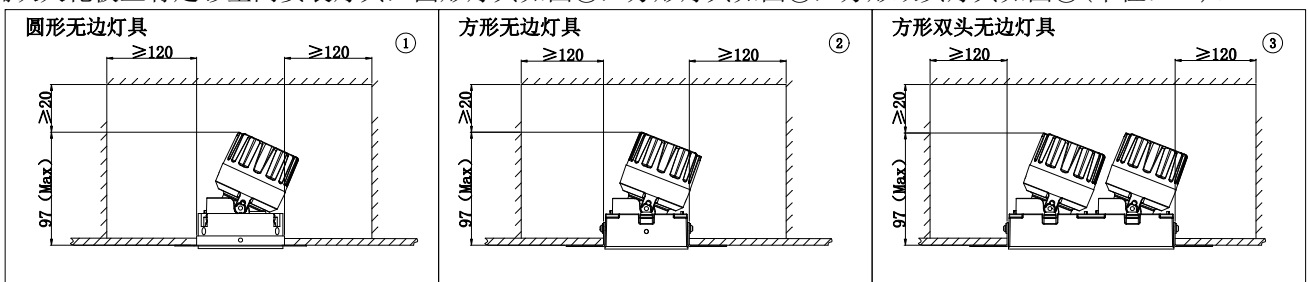
本安装说明适用于 ELANA PRO 窄边嵌灯系列灯具，型号包含 DLH32\*（圆形无边）、DLH36\*（方形无边）、MTH36\*（方形双头无边）等，其中“\*”包含灯具不同功率、不同控制系统、不同色温、不同面框、不同外观颜色信息。

### 注意事项：

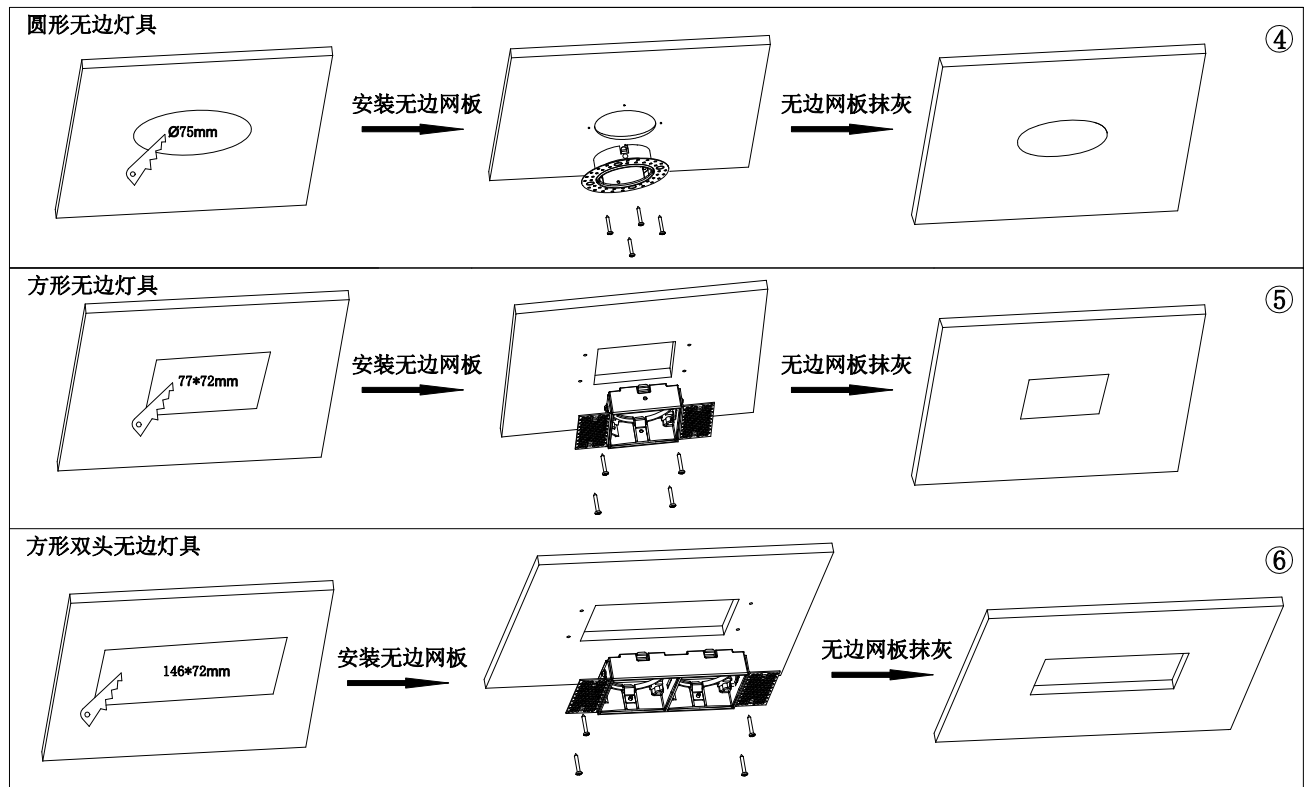
1. 安装前请仔细阅读说明书；
2. 请专业电工安装；
3. 为避免触电危险，在安装、维护前请确认关闭电源；
4. 灯具可嵌入安装天花板表面，但不要在灯具上方和灯泡上覆盖隔热物和可燃物，以避免引发火灾；
5. 请勿将灯具安装于不稳定，不坚固的天窗上，以避免灯具坠落；
6. 保留说明书，以备使用参考。

### 灯具安装：

1. 确认天花板上有足够空间安装灯具，圆形灯具如图①，方形灯具如图②，方形双头灯具如图③(单位：mm)。



2. 圆形灯具在天花板上挖  $\phi 75\text{mm}$  圆孔，在天花板上打入 4 枚塑胶壁虎，通过自攻螺丝将网板组件锁紧在天花板上，最后用石灰将网板周围抹平，如图④；方形灯具在天花板上挖  $77*72\text{mm}$  的方孔，无边网板安装方式同理，如图⑤；方形双头灯具在天花板上挖  $146*72\text{mm}$  的方孔，无边网板安装方式同理，如图⑥。



WAC LIGHTING

由“WAC” “Responsible Lighting” 商标持有人美国 WAC Lighting 公司授权

中国营销总部：华格照明科技（上海）有限公司

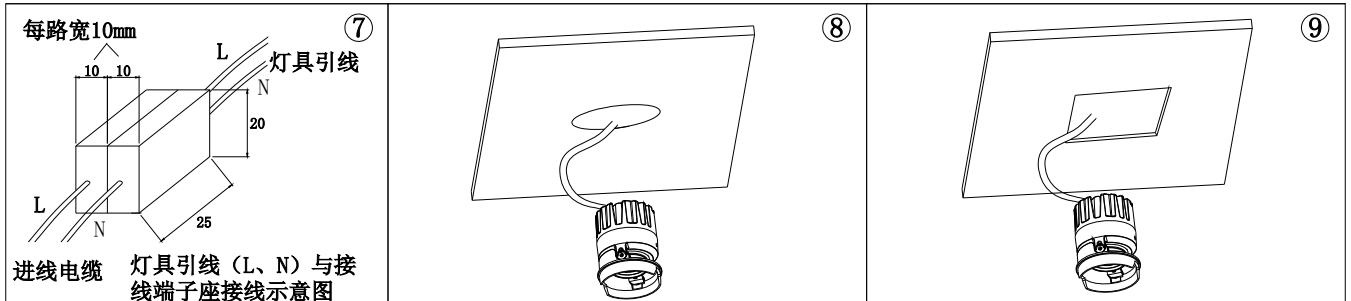
地址：中国（上海）自由贸易实验区毕升路 299 弄 14 号 102 室（邮编 201204）

中国工厂：东莞华明灯具有限公司出品

地址：广东省东莞市清溪镇清风路 390 号（邮编 523653）

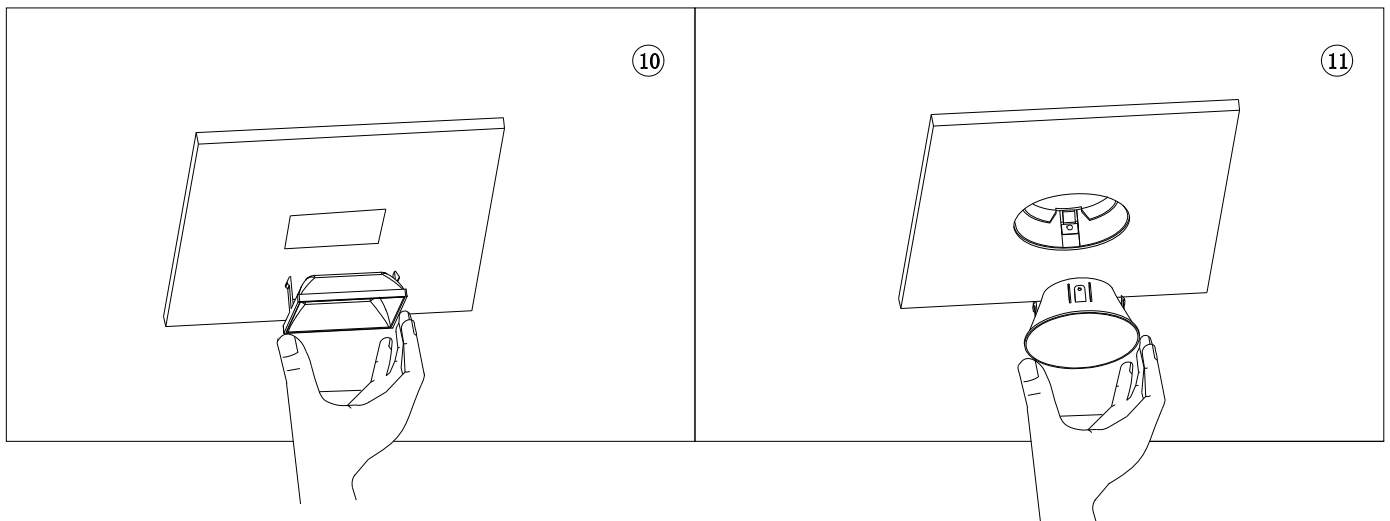
3. 带电器系列灯具安装：若灯具自带引线，且此连接引线需要与一个独立的接线端子座进行连接（参考图⑦示意图接线），每路接线端子座尺寸应不小于10x20x25mm。驱动器接好电源线，将电线，驱动器送入天花板，圆形见图⑧，方形灯具（包括方形双头）见图⑨；直至灯身被预埋框上的弹片卡紧。

不带电器系列灯具安装：灯具有棕蓝引出线，不可直接接入220V交流电；客户自配电器，其中客户自配的电器需要匹配光源。



### 反射罩安装和灯具调节：

1. 方形灯具（包括方形双头）和圆形灯具的反射罩对准卡位后可直接用手送入灯具内，卡扣卡紧即可，见图⑩⑪。



2. 灯具可水平 360 度，垂直 0-21 度调角，需要将角度调好后才能安装反射罩。

- (1). 由灯具出光口向上看到旋转框，用两只手指可以实现水平方向调角；
- (2). 水平方向调好后，用食指顶调角方位上灯体，可实现 0-21 度调角；
- (3). 调好角度后，卡入反射罩即可，注意反射罩安装时的方向。

### WAC LIGHTING

由“WAC” “Responsible Lighting” 商标持有人美国 WAC Lighting 公司授权

中国营销总部：华格照明科技（上海）有限公司

地址：中国（上海）自由贸易实验区毕升路 299 弄 14 号 102 室（邮编 201204）

中国工厂：东莞华明灯具有限公司出品

地址：广东省东莞市清溪镇清风路 390 号（邮编 523653）