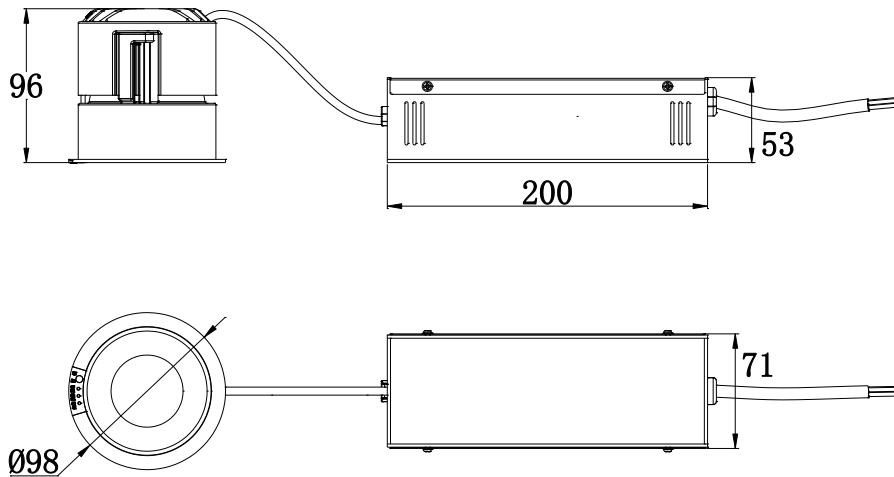


### 一、安装声明：

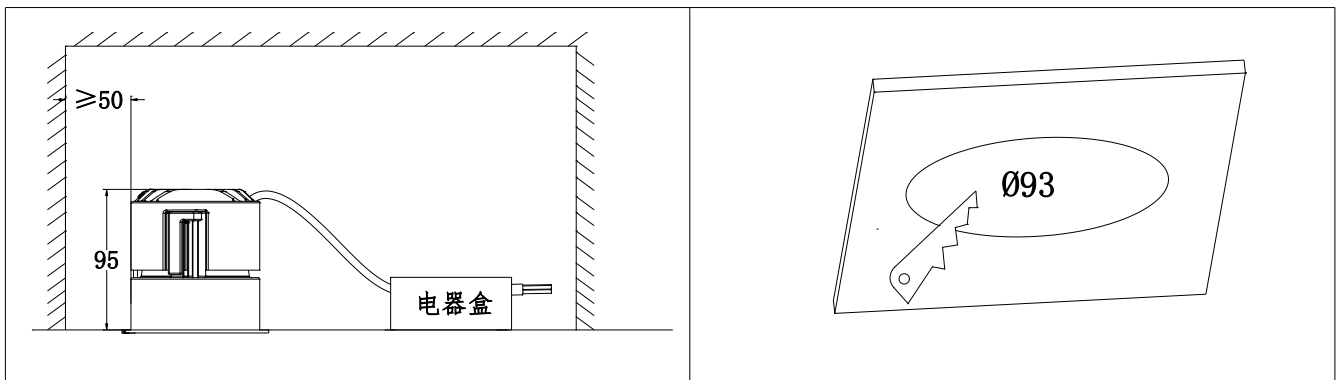
1. 安装前请仔细阅读说明书；
2. 请专业电工安装；
3. 为避免触电危险，在安装、维护前请确认关闭电源；
4. 灯具可嵌入安装天花板表面，需预留足够的安装空间，不要在灯具上方覆盖隔热物和可燃物，以避免引发火灾；
5. 玻璃如有开裂，请立即更换；
6. 请勿将灯具安装于不稳定，不坚固的天窗上，以避免灯具坠落；
7. 保留说明书，以备使用参考；
8. 此灯具内的光源应由制造商或其服务代理商或有类似资格的人来更换。

### 二、产品尺寸（单位：mm）：



### 三、灯具安装：

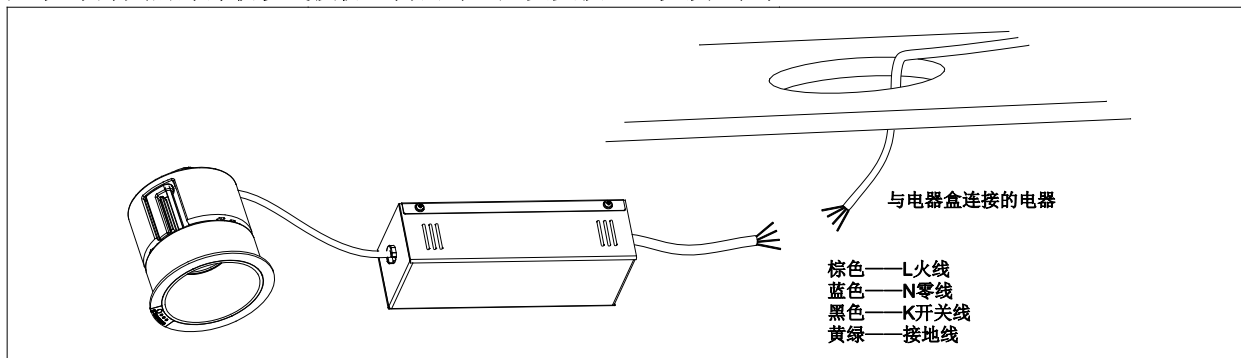
1. 将产品从包装箱中取出，安装前应检查灯具配件是否齐全；
2. 确认天花板上有足够空间安装灯具(单位：mm)，宽度方向需保证能放下电器盒；
3. 在天花板上挖直径  $\varnothing 93$  mm 的圆孔；



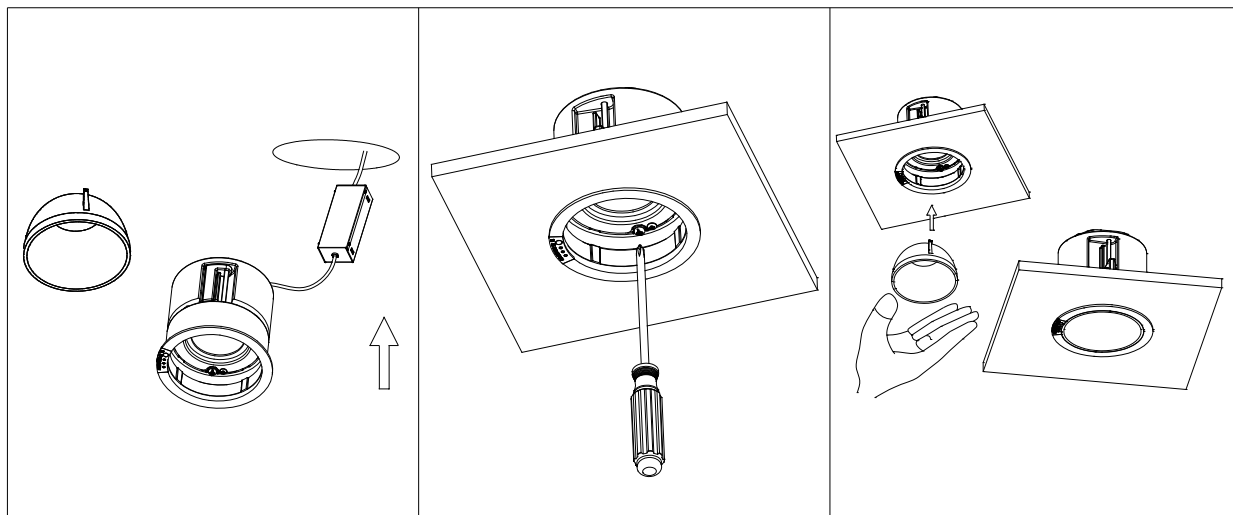
WAC LIGHTING

由“WAC” “Responsible Lighting” 商标持有人美国 WAC Lighting 公司授权  
中国工厂：东莞华明灯具有限公司出品  
地址：广东省东莞市清溪镇清风路 390 号（邮编 523653）

4. 将灯具的电源输入线接入对应供电系统，棕色接火线，蓝色接零线，黑色接开关线（与火线同相），黄绿色接地线；  
**警告：如果灯具的外部软缆线损伤，需由专业人员更换，避免发生危险！**



5. 电器盒输入线接好电源线后，将电线，电器盒送入天花板，将灯具贴紧天花，一手按住灯边框，一手向上用力并顺时针旋转安装螺丝，直到安装支架卡紧天花板；  
6. 将反射罩装入灯具面框内，反射罩与灯具面框装配到位即可；  
7. 接通市电 AC220V 时，灯具呈主电状态，然后点动试验按钮，检查试验灯具应急状态是否工作正常。



#### 四、主要技术指标：

<p>产品系列：HG-ZLZD-E16WDL P33</p> <p>产品名称：消防应急照明灯具</p> <p>额定电源电压：220V~ 50Hz</p> <p>光源名称/参数：LED/DC 31V-38V</p> <p>执行标准：GB17945-2010</p> <p>应急输出光通量：&gt;50lm</p> <p>主电功耗：16W</p> <p>外壳防护等级：IP30</p> <p>应急工作时间：90 min</p> <p>电池型号及规格：Li-ion 18650 2200mAh 3.7V 8.14Wh</p>	<p>产品系列：HG-ZLZD-E22WDL P33</p> <p>产品名称：消防应急照明灯具</p> <p>额定电源电压：220V~ 50Hz</p> <p>光源名称/参数：LED/DC 31-38V</p> <p>执行标准：GB17945-2010</p> <p>应急输出光通量：&gt;50lm</p> <p>主电功耗：22W</p> <p>外壳防护等级：IP30</p> <p>应急工作时间：90 min</p> <p>电池型号及规格：Li-ion 18650 2200mAh 3.7V 8.14Wh</p>
---	--

WAC LIGHTING

由“WAC” “Responsible Lighting” 商标持有人美国 WAC Lighting 公司授权  
中国工厂：东莞华明灯具有限公司出品  
地址：广东省东莞市清溪镇清风路 390 号（邮编 523653）

## 五、性能及使用说明：

灯具上有：红色（充电）、绿色（主电）、黄色（故障）三种颜色指示灯各一个（或红黄绿三色指示灯一个），试验按钮一个，蜂鸣器（电器盒内）一个。

**主电：**绿色指示灯，此指示灯长亮时，表示市电正常（注：本灯具具有电压自动转换电路，市电电压如果处在150V左右时，灯具会由主电状态转入应急状态，当市电电压上升到170V左右时，灯具会自动由应急状态恢复主电状态。使用本灯具时，应检查输入交流电压是否正常）。此指示灯慢闪代表灯具进入月检状态。此指示灯快闪代表灯具进入年检状态。

**充电：**红色指示灯，当灯具的交流输入端接通AC220V电源时，灯内的电路自动给电池充电，电池处充电状态，红色指示灯发亮，当电池充满电时，红色充电指示灯熄灭，充满电后电路自动转入涓流浮充状态，延长了灯具的使用寿命。

**故障：**黄色指示灯，各种状态如下：

- 1、电池未装或电池连线未接触好、直流保险管开路、电池短路或电池失效、电池充电回路短路时黄灯为慢闪状态。
- 2、光源开路或短路，应急回路故障时黄灯为快闪状态。
- 3、年检时间不够30min时黄灯为长亮状态。

**试验按钮：**自复式按钮，用户应根据消防部门的要求对应急灯进行定期检查。按动时间<3S时为模拟主电供电故障，按动时间在3-6S间灯具进入月检状态，按动时间>6S灯具进入年检状态，月检和年检时点动按钮可以恢复到正常状态。在灯具应急状态下持续按动>3S可以关断应急输出。

**蜂鸣器：**灯具出现故障时响1S停10S，提醒用户根据黄色故障指示灯的状态进行检修。

**过放电保护：**灯内电路有精确的过放电保护，当电池电压放电至额定电压的82%-85%时，过放电路会及时切断放电电路，切断后电流为零，可有效的保护电池延长灯具的使用寿命。

**月检及年检：**灯具具有自动月检及年检功能，在正常使用并在应急工作过程中没有放电到自动关断的状态下，灯具在通电48H后每隔30±2天会由主电工作状态自动转入应急工作状态并持续60S，然后自动恢复到主电工作状态，同时绿色指示灯进入慢闪状态。灯具持续主电工作每隔1年并在应急工作过程中没有放电到自动关断的状态下，自动由主电工作状态转入应急工作状态并持续至放电终止，然后自动恢复到主电工作状态，同时绿色指示灯进入快闪状态，如果应急工作时间小于30min灯具蜂鸣器会发出响1S停10S的声响同时黄色指示灯长亮。

## 六、注意事项：

1、开箱使用前必须检查外观是否有损伤。安装使用前应检查配件是否齐全并详细阅读此说明书，方可开始接上交流电源充电；

2、消防应急灯的主电源应由消防单独开关控制，不受普通灯具或其它电器的电源控制开关的影响；

3、灯具采用锂电池组，电池组处于放空状态，使用前应先充电24小时以上；

4、灯具每次应急后，请尽快接上交流电进行充电，长时间搁置不用时，会影响电池寿命，建议每隔三个月充电、放电一次；

5、用户在使用时必须在地标志处安全接地；

6、运输和安装过程中应该避免暴力操作，以免影响灯具的性能和防护等级。灯具应避免贮存在大于55℃高温或小于0℃的低温下，当灯具在无主电状态下静态放置超过一年有可能引起放电时间不够，此时应将灯具进行完全充放电三次以上，以恢复电池的正常容量再投入正常使用状态。

## 七、光源与电池：

此系列灯具的光源与电池为非用户更换的，如需要请联系当地经销商或厂家。

## 八、保养与日常维护：

可使用棉布及高纯度酒精擦拭应急灯外壳，注意不能使用天拿水及汽油，否则会损坏应急灯外壳及其他零件。请勿在雨水、湿度大于或等于95%环境、有腐蚀的环境下使用。灯具运行过程中必要时可以按照试验按钮的使用要求使灯具进入月检和年检状态。