

# EUDURANCE™ BRICK - MODEL: WL5205

Step And Wall Luminaires

# WAC LIGHTING

Responsible Lighting®

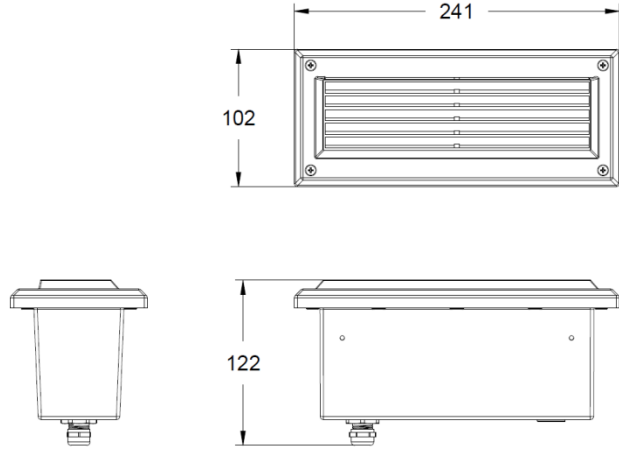
项目名称:

灯位号:

## 产品图片



## 线图



## 产品描述

为突出建筑美观而设计的灯具，BRICK 系列灯具的设计源于与墙壁的无缝融入结构。高效的节能和优化的光输出增加了楼梯的安全性和风格，在墙壁和走道保持最小的眩光。IP66 可在潮湿的地方也能够解决室内和室外照明解决方案。可提供 220V/ AC 直接接线;可以提供白色。

## 产品特性

- 主体材质: 铝压铸灯体
- 光学系统: /
- 表面处理: 静电粉末喷涂
- 投射方向: /
- 配件/支架: /
- 安规认证: CCC
- 防护等级: IP66
- 绝缘等级: Class I
- 环境温度: -20°C~50°C

## 产品规格

- 开孔尺寸: 207\*68mm
- 光源类型: SMD
- 光源功率: 5W/ LD05, 7.4W/ LD10
- 光源光通量: 5W 3000K 473lm; 10W 3000K 711lm
- 光源寿命: >40000h-L70 / B10-Ta25°C(LM-80 / TM-21)
- 色温/显指: 3000K, Ra90 / 4000K, Ra90
- 光源色容差: 3 SDCM
- 输入电压: 220V/AC, 50 / 60Hz
- 调光控制: ON-OFF
- 产品重量: 约 1.35Kg, 不含包装

## 订购模型

Model	Power (W)	Max Lumens (Lm)	Control Systems	CCT	Finish
WL5205	LD05	5	E ON-OFF 220V/AC Power Supply	30 3000K	WT White Coat
	LD10	7.4		40 4000K	BK Black Coat BZ Bronze

示例: WL5205-LD05E-30WT

# EUDURANCE™ BRICK - MODEL: WL5205

Step And Wall Luminaires

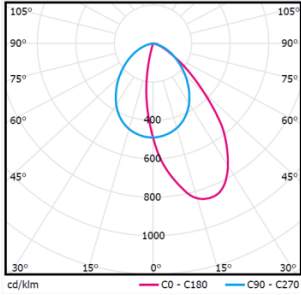
# WAC LIGHTING

Responsible Lighting®

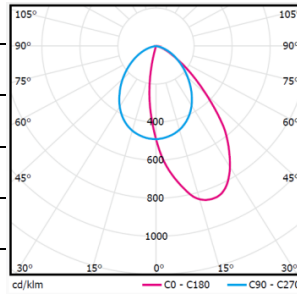
项目名称:

灯位号:

## 配光曲线@3000K数据



型号:	WL5205-LD05E-30WT
光束角:	70°
系统功率:	5.7W
系统光通量:	55lm
中心光强:	/
系统光效:	10lm/W



型号:	WL5205-LD10E-30WT
光束角:	70°
系统功率:	9.4W
系统光通量:	84lm
中心光强:	/
系统光效:	9lm/W