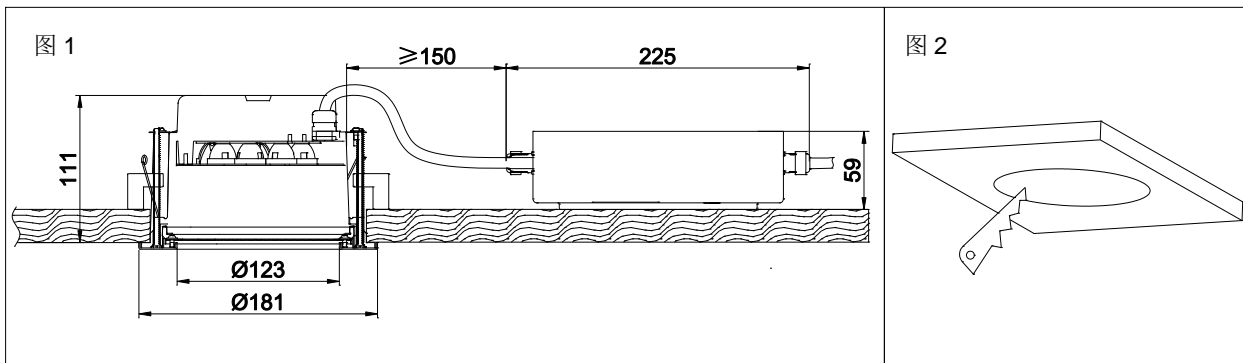


安装声明:

1. 安装前请仔细阅读说明书;
2. 请专业电工安装;
3. 为避免触电危险, 在安装、维护、更换灯泡前请关闭电源;
4. 不要在灯具上方和灯泡上覆盖隔热物和可燃物, 以避免引发火灾;
5. 防护玻璃如有开裂或者损坏时, 请使用本公司提供的玻璃防护罩更换, 以避免发生危险;
6. 请勿将灯具安装于不稳定, 不坚固的天花板上, 以避免灯具坠落;
7. 如果此灯具的外部软缆或软线损坏了, 该线要由制造商或其服务代理商或有类似资格的人更换, 以避免发生危险!
8. 保留说明书, 以备使用参考。

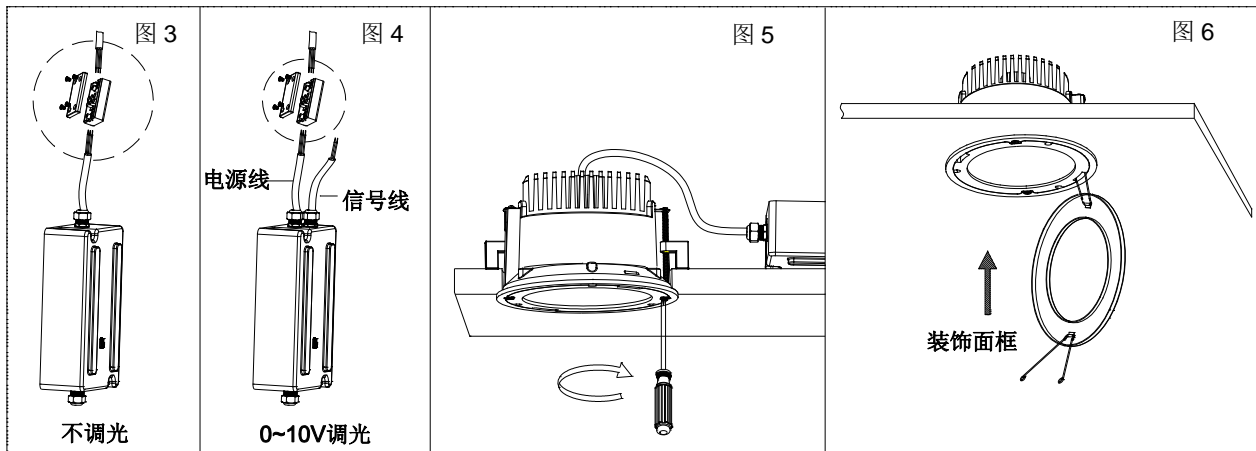
一. 尺寸要求:

- 1) 确认天花板厚度符合要求且天花板上有足够空间安装灯具(单位: mm) (图 1)。
- 2) 在天花板上挖直径 $\phi 168\text{mm}$ 的圆孔, 电源线从圆孔内引出 (图 2)。



二. 灯具安装:

- 1) 电源线接线方式: 请选用合适的接线端子将电源线连接好 (图示接线端子不附) (图 3);
注意: 黄绿色线是地线, 棕色线为火线(L), 蓝色线为零线(N), 输入: 220-240V ~ 50/60Hz;
如果是 0~10V 调光的灯具, 还需把信号线中棕色线为正极, 蓝色线为负极分别接上 (图 4);
- 2) 将电线、接线盒、灯具送入到天花板的挖孔内, 并确保接线盒不在灯具上方且尽可能远离灯具;
- 3) 取出装饰面框, 装饰面框会挂在灯具上不会掉落;
- 4) 用螺丝刀旋转十字螺丝使灯具与天花板锁紧 (图 5);
- 5) 按住 V 形弹簧对准孔位装回装饰面框, 使底边与天花板表面贴平 (图 6)。



注意事项:

- 1、安装时发现玻璃防护罩有损坏的必须更换，灯具只能完整地带有防护罩使用
- 2、玻璃防护罩损坏更换时，客人只能使用本公司提供的玻璃防护罩。

料号: 7DDC000335 规格: 80 克进口书写纸 A4, 双面印刷, 长边对折两下 图号: DLR665LD-08 A
设计: 胡海 03/04/2013 审核: 标准化: 批准:
中国营销中心: 上海华明灯具(上海)有限公司
地址: 上海市张江毕升路 299 弄第一上海中心 14 号楼 (邮编 201204)
中国工厂: 东莞华明灯具有限公司出品
地址: 广东省东莞市清溪镇清风路 390 号 (邮编 523653)