

产品型号:

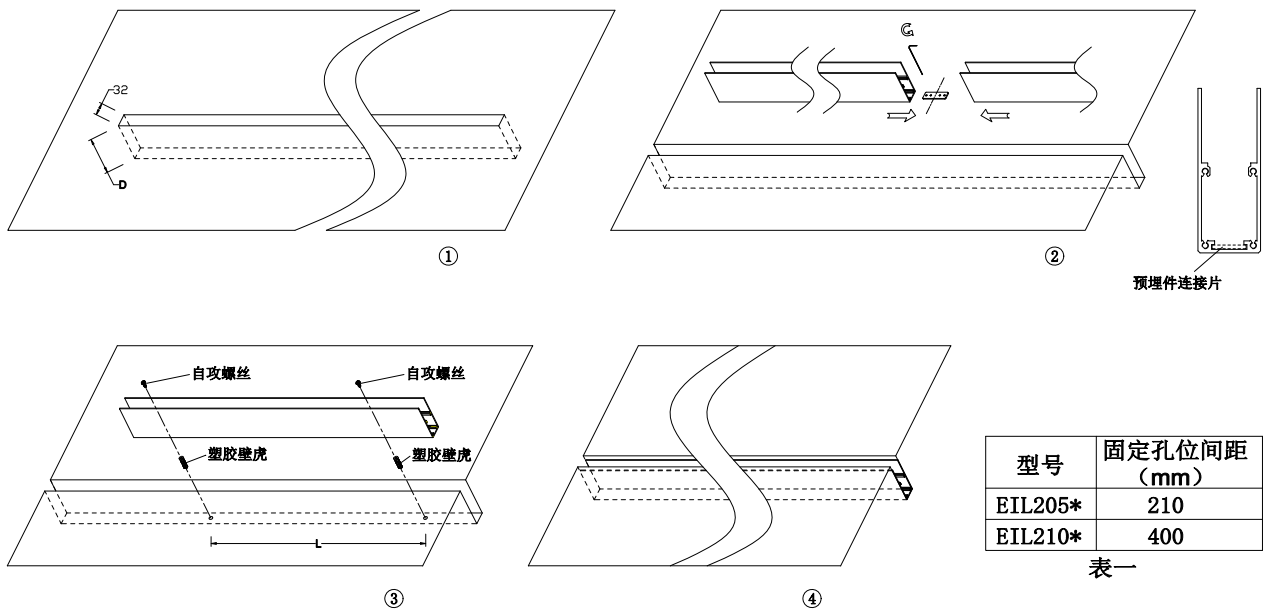
本安装说明适用于LED户外硬条灯EIL205*、EIL210*系列,其中“*”包含灯具不同控制系统、不同色温、不同外观颜色信息。

注意事项:

1. 安装前请仔细阅读说明书,保留说明书,以备使用参考;
2. 请专业电工安装;
3. 为避免触电危险,在安装、维护前请确认关闭电源;
4. 为防止灯具长期泡水中,底部要设置排水管或排水设置等。

安装方法及步骤:

1. 此系列LED硬条灯的安装方式只适合地面嵌入式安装,预埋件固定于地面凹槽内,灯具装入预埋件固定;
注:固定预埋件的自攻螺丝和塑胶壁虎需施工方自备。
2. 预埋件安装方式见图一:
①在灯具安装位置开槽,槽宽32mm,槽深D对应灯具高度90mm,槽长对应安装灯具长度或拼接灯具长度;②如果灯具预埋件为拼接使用,需将相邻预埋件用连接片连接:连接片两侧分别插入两预埋件底部卡槽,并锁紧螺丝;③槽对应预埋盒固定孔位钻孔,预埋件固定孔距参照表一,将塑胶壁虎放入孔内,装入预埋件,锁紧自攻螺丝(塑胶壁虎和自攻螺丝需自行购买);④预埋件安装完成。
注:预埋件拼接使用时,需去掉预埋件的端盖,仅首尾两侧预埋件各装一个端盖;



图一

3. 灯具安装方式:

①相邻灯具连接电源线公母端;②将灯具装入预埋件;

注: 电源线和信号线公母端连接螺母必须锁紧, 确保防水。

WAC LIGHTING

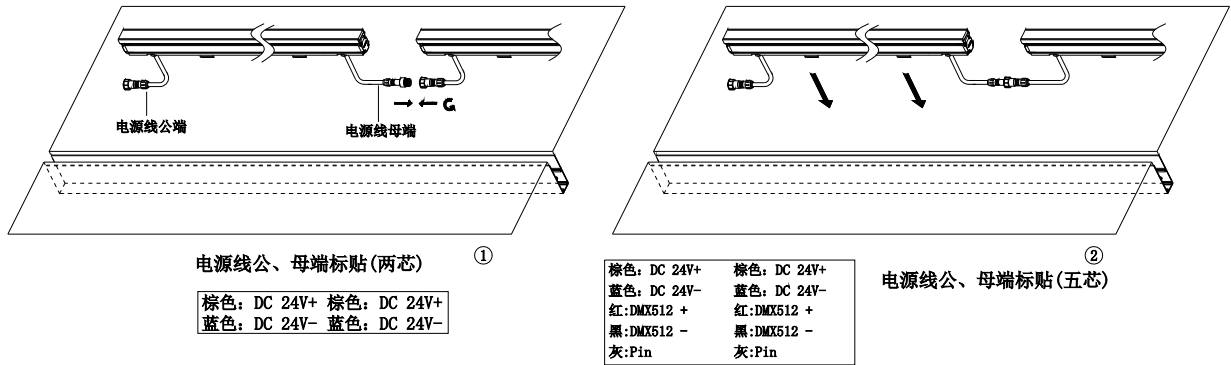
由“WAC” “Responsible Lighting” 商标持有人美国 WAC Lighting 公司授权

中国营销总部 : 華格照明科技(上海)有限公司

地址 : 中国(上海)自由贸易试验区毕升路299弄14号102室(邮编201204)

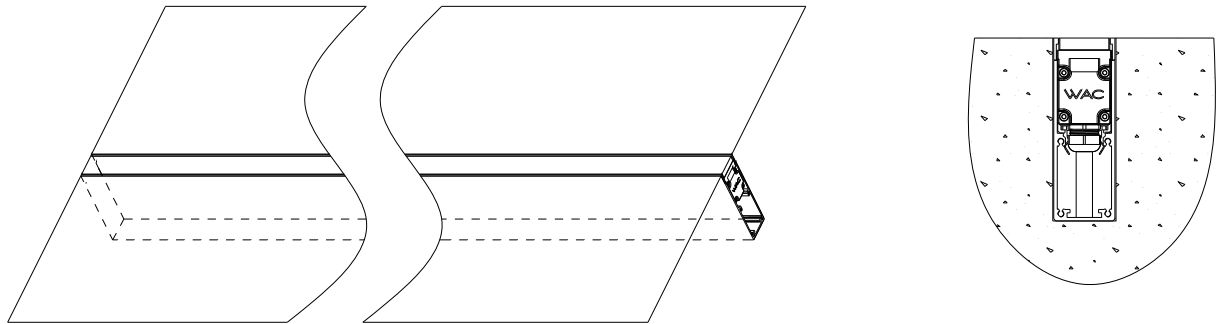
中国工厂 : 东莞华明灯具有限公司出品

地址 : 广东省东莞市清溪镇清风路390号(邮编523653)

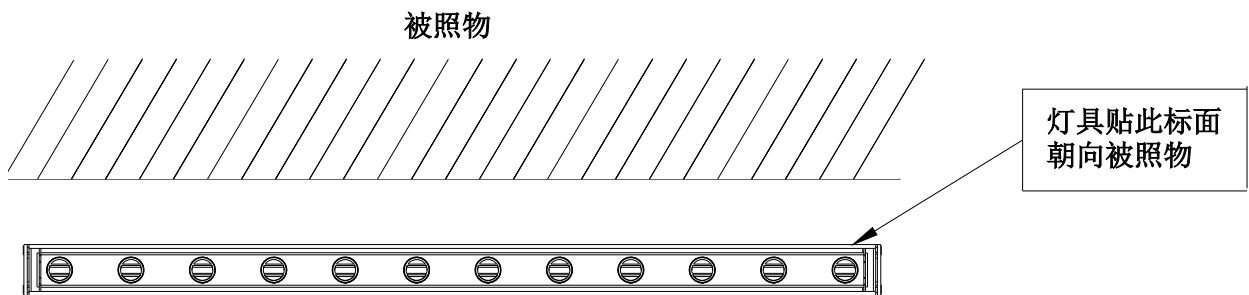


图二

灯具安装完后如图三(a)



带角度版本安装说明(b)
 (灯具上贴了安装指示标的朝向被照物)



WAC LIGHTING

由“WAC” “Responsible Lighting” 商标持有人美国 WAC Lighting 公司授权

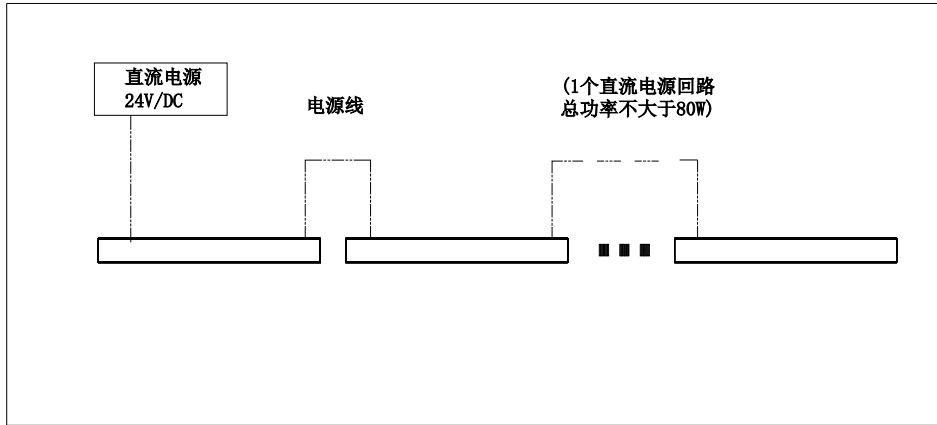
中国营销总部 : 华格照明科技(上海)有限公司

地址 : 中国(上海)自由贸易试验区毕升路299弄14号102室(邮编201204)

中国工厂 : 东莞华明灯具有限公司出品

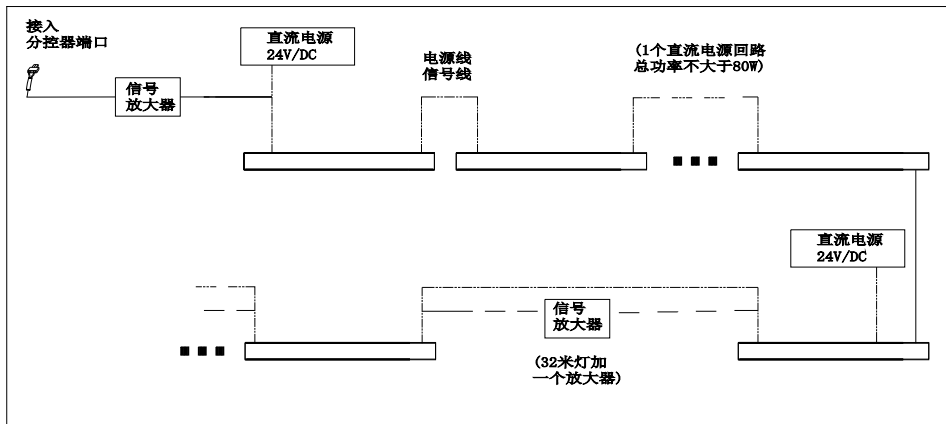
地址 : 广东省东莞市清溪镇清风路390号(邮编523653)

4. 不带调光功能灯具接线见图四



图四

5. 带调光功能灯具接线见图五



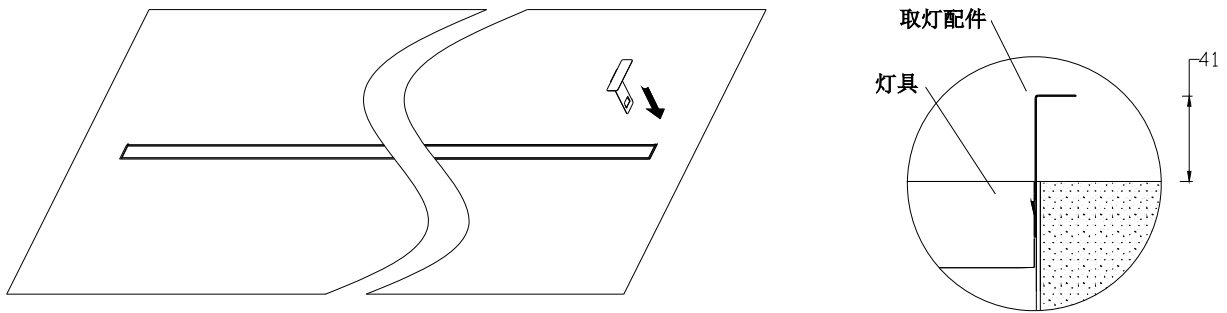
图五

棕色: DC 24V+	棕色: DC 24V+
蓝色: DC 24V-	蓝色: DC 24V-
红: DMX512 +	红: DMX512 +
黑: DMX512 -	黑: DMX512 -
灰: Pin	灰: Pin

6. 灯具拆卸

灯具需要从预埋件中拆卸时, 将取灯配件从灯具一侧端面插入, 到取灯配件高出灯具 41mm 时, 用力提起取灯配件, 可将灯具一侧从预埋件中取出;

注: 取灯配件有利边, 用取灯配件拆卸灯具时必须带防护手套, 防止取灯过程中手部受伤!



图六

备注:

1. 电源线、信号线的连接使用我司提供的防水接头线连接;
2. 一个电源回路最大总功率不超过 80W, 据灯具功率值确定每个直流电源回路接入灯具数量;
3. 灯具由分控端口接入灯具前, 加入一个信号放大器; 然后每 32 米灯具加进一个信号放大器, 1 米八段控制调光灯具每 16 米灯具加进一个信号放大器;
4. 主控器、分控器的用法参见主控和分控的说明书。