

产品型号:

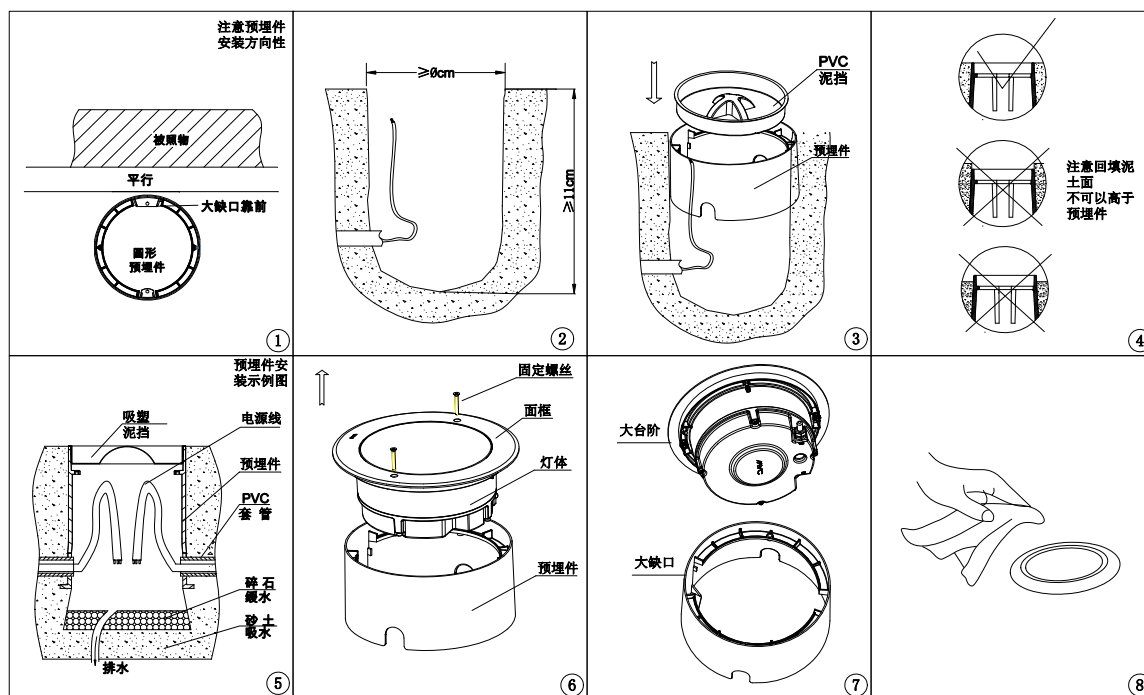
本安装说明适用于 LED 超薄埋地灯 EIR5NF; EIR6NF; EIR7NF; EIR8NF; EIR5SF; EIR6SF; EIR7SF; EIR8SF; EIR5MF; EIR6MF; EIR7MF; EIR8MF。

安装声明:

1. 安装前请仔细阅读说明书, 保留说明书, 以备使用参考;
2. 为防止灯具长期泡水中, 底部要设置排水管或排水设置等;
3. 为避免触电危险, 在安装、维护前请确认关闭电源;
4. 请专业电工安装。

地面安装:

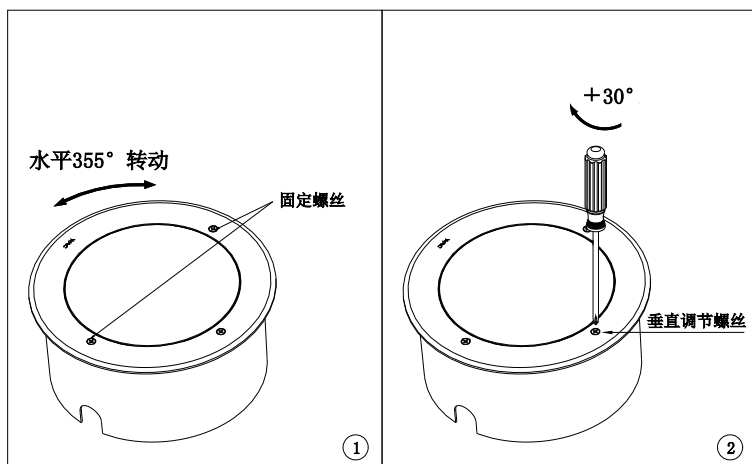
1. 先在准备安装灯具的位置按灯具对应型号如图一①所示开孔, 开孔深度 $\geq 110\text{mm}$, 直径尺寸见图表一;
 - 注: ●孔底部建议放入碎石, 沙土等防积水;
 - 灯具具有防水功能, 但考虑积水会对线材及接线的稳定性产生影响, 建议安装孔增加排水孔。
2. 按图一②所示, 把预埋件(需要单独购买)放入挖好的孔内, 盖上 PVC 泥档, 回填泥土;
 - 注意预埋件安装后需和地面齐平:图一④;
 - 预埋件上的大缺口需靠前:图一①;
3. 按图一⑤灯具引线 与 220VAC 电源线连接, 注意线材连接处需做防水处理, 回填泥土面不可高于预埋件;
4. 按图一⑥所示将灯具放入预埋件内, 注意放入方向, 放入后用固定螺丝固定灯具;
 - 注意: 灯体上的大台阶对准预埋件上的大缺口方向放入: 图一⑦;
5. 按图一⑧清理灯具出光口表面。



灯具型号	开孔尺寸 $\varnothing A$	预埋件型号
EIR5NF/ EIR6NF/ EIR7NF/ EIR8NF	$\varnothing 165\text{mm}$	EIR5NF-RC001
EIR5SF/ EIR6SF/ EIR7SF/ EIR8SF	$\varnothing 185\text{mm}$	EIR5SF-RC001
EIR5MF/ EIR6MF/ EIR7MF/ EIR8MF	$\varnothing 225\text{mm}$	EIR5MF-RC001

图表一

可调版本调角说明:

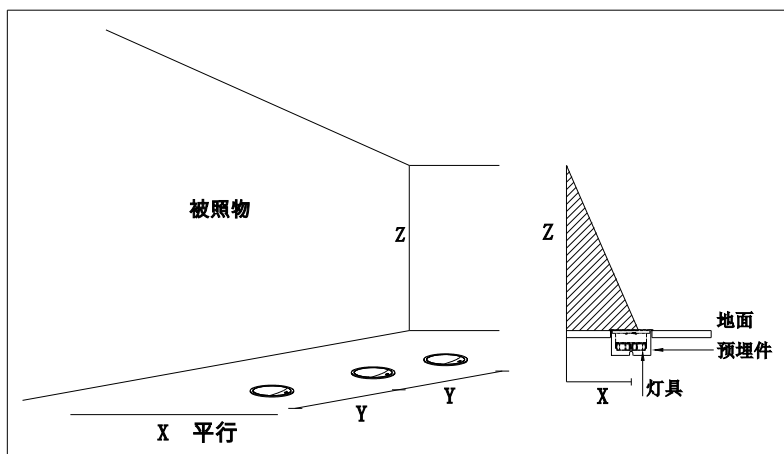


产品可调角度版本说明:

1. 水平角度调节: 把灯具放入预埋件, 水平转动到需要的角度后, 固定螺丝即可(角度水平可调 355°)。
2. 垂直角度调节: 用十字螺丝刀旋动图二①所示位置的调节螺丝, 将灯具内部的光源模组投光角度调节到需要的位置即可。

洗墙版本灯具安装距离示意图:

1. 安装常用参数



型号	X Max	Y	Z
EIR7NF*	0.5m	$\leq X$	$\leq 3X$
EIR7SF*	1m	$\leq X$	$\leq 3X$
EIR8MF*	1m	$\leq X$	$\leq 3X$

本页仅用于版本控制，请勿印刷！

序号	变更说明	变更人	变更日期
1	调整开孔尺寸	刘玲	3/9/2020
2	洗墙版本增加安装说明	刘玲	3/19/2020
3			
4			
5			

料号： 7DDC000603
设计：黄广源
02/24/2020

规格：80 克进口书写纸 A4，双面印刷，短边对折两下
审核： 标准化：

图号： EIR6SF-12 C
批准：