

FUEGO COMPACT - MODEL: EIR7S

In-ground Luminaires

WAC LIGHTING

Responsible Lighting®

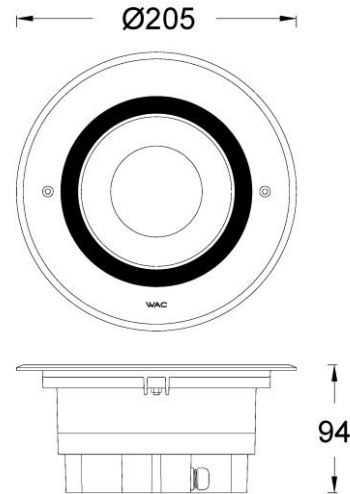
项目名称:

灯位号:

产品图片



线图



产品描述

FUEGO Compact 面框采用优质 316 不锈钢, 灯体铝压铸成型, 高温粉末喷涂, 适用于户外环境, IP67 防护等级, IK08 防冲击等级, 可抗压 2000kg。配合预埋筒的设计, 方便客户安装与维护。高透光率, 应用于住宅区、广场、公园、购物中心、雕塑装饰照明等。

产品特性

- 主体材质: 不锈钢面框+铝压铸灯体
- 光学系统: 透镜
- 表面处理: 静电粉末喷涂
- 投射方向: /
- 配件/支架: 预埋筒
- 安规认证: CCC
- 防护等级: IP67, IK08
- 绝缘等级: Class I
- 环境温度: -20°C~50°C

产品规格

- 光源类型: COB
- 光源功率: 21W Max
- 光源光通量: 3000K 3010lm
- 光源寿命: >50000h-L70 /B10-Ta25°C(LM-80/TM-21)
- 色温/显指: 2700K, 3000K, 4000K, Ra90
- 光源色容差: 3 SDCM
- 输入电压: 220V AC/50Hz
- 调光控制: ON-OFF
- 产品重量: 约 2.4Kg, 不含包装

订购模型

Model	Comment	Power (W)	LEDs (quantity)	Max Lumens (lm)	Control Systems	Beam	CCT	Finish
EIR7S	F Frame	21 21(Max)	COB	2030	EL ON-OFF 220V AC Power Supply	2 22°	27 2700K 30 3000K 40 4000K	SS Stainless Steel
High Lumens						4 45°		
						5 53°		
						6 63°		

示例: EIR7SF-21EL-227SS

FUEGO COMPACT - MODEL: EIR7S

In-ground Luminaires

WAC LIGHTING

Responsible Lighting®

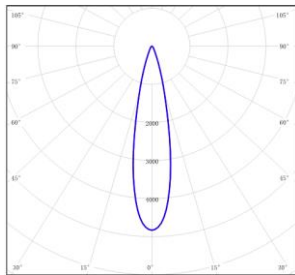
项目名称:

灯位号:

配件

Item	Description	Pic	Description Dimensions
EIR5SF-RC001	Recessed Casing		

配光曲线@4000K数据



型号: EIR7SF-21EL-230SS

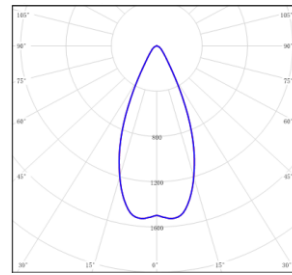
光束角: 22°

系统功率: 24.8W

系统光通量: 1974 lm

中心光强: /

系统光效: 79.6 lm /W



型号: EIR7SF-21EL-430SS

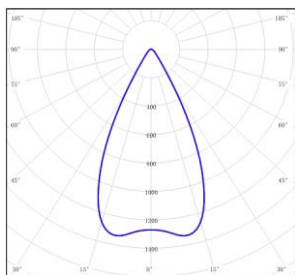
光束角: 45°

系统功率: 24.8W

系统光通量: 1900 lm

中心光强: /

系统光效: 76.6 lm /W



型号: EIR7SF-21EL-530SS

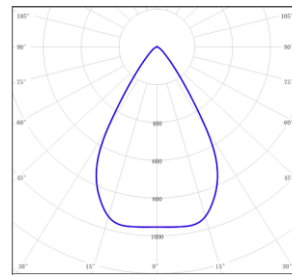
光束角: 53°

系统功率: 24.8W

系统光通量: 2030 lm

中心光强: /

系统光效: 81.9 lm /W



型号: EIR7SF-21EL-630SS

光束角: 63°

系统功率: 24.8W

系统光通量: 1979 lm

中心光强: /

系统光效: 79.9 lm /W

FUEGO COMPACT - MODEL: EIR8S

In-ground Luminaires

WAC LIGHTING

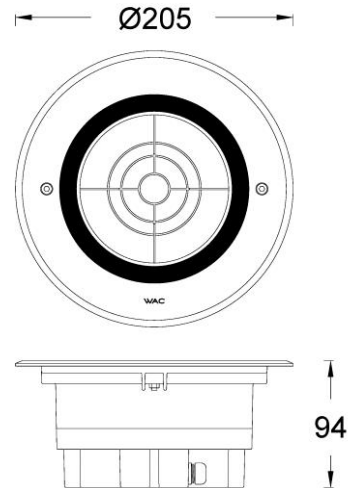
Responsible Lighting®

项目名称:

灯位号:

产品图片

线图



产品描述

FUEGO Compact 面框采用优质 316 不锈钢, 灯体铝压铸成型, 高温粉末喷涂, 适用于户外环境, IP67 防护等级, IK08 防冲击等级, 可抗压 2000kg。高效防眩光设计, 截光角 33°。配合预埋筒的设计, 方便客户安装与维护。应用于住宅区、广场、公园、购物中心、雕塑装饰照明等。

产品特性

- 主体材质: 不锈钢面框+铝压铸灯体
- 光学系统: 透镜
- 表面处理: 静电粉末喷涂
- 投射方向: /
- 配件/支架: 预埋筒
- 安规认证: CCC
- 防护等级: IP67, IK08
- 绝缘等级: Class I
- 环境温度: -20°C~50°C

产品规格

- 光源类型: COB
- 光源功率: 21W Max
- 光源光通量: 3000K 3010lm
- 光源寿命: >50000h-L70 /B10-Ta25°C(LM-80/TM-21)
- 色温/显指: 2700K, 3000K, 4000K, Ra90
- 光源色容差: 3 SDCM
- 输入电压: 220V AC/50Hz
- 调光控制: ON-OFF
- 产品重量: 约 2.4Kg, 不含包装

订购模型

Model	Comment	Power (W)	LEDs (quantity)	Max Lumens (lm)	Control Systems	Beam	CCT	Finish
EIR8S		21				2 21°	27 2700K	SS
Super	F Frame	21(Max)	COB	1192	EL ON-OFF	4 40°	30 3000K	Stainless
Comfort					220V AC Power Supply	5 50°	40 4000K	Steel
						6 60°		

示例: EIR8SF-21EL-227SS

FUEGO COMPACT - MODEL: EIR8S

In-ground Luminaires

WAC LIGHTING

Responsible Lighting®

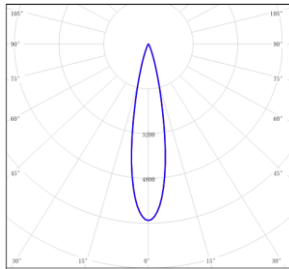
项目名称:

灯位号:

配件

Item	Description	Pic	Description Dimensions
EIR5SF-RC001	Recessed Casing		

配光曲线@3000K数据



型号: EIR8SF-21EL-230SS

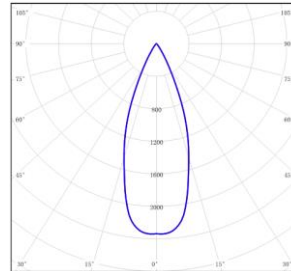
光束角: 21°

系统功率: 25.2W

系统光通量: 1192 lm

中心光强: /

系统光效: 48 lm/W



型号: EIR8SF-21EL-430SS

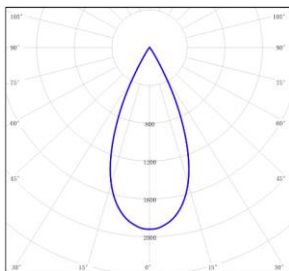
光束角: 40°

系统功率: 24.8W

系统光通量: 1027 lm

中心光强: /

系统光效: 41.3 lm/W



型号: EIR8SF-21EL-530SS

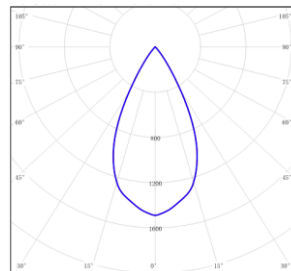
光束角: 50°

系统功率: 24.8W

系统光通量: 1190 lm

中心光强: /

系统光效: 47.9 lm/W



型号: EIR8SF-21EL-630SS

光束角: 60°

系统功率: 24.8W

系统光通量: 1048 lm

中心光强: /

系统光效: 42.2 lm/W