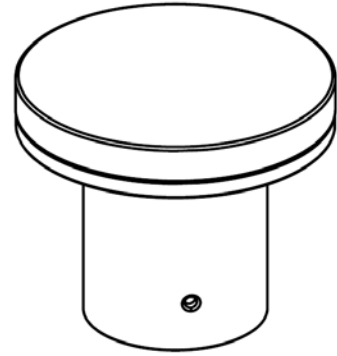


灯具基本性能:

灯具防护等级: IP65
灯具输入电压: DC 24V

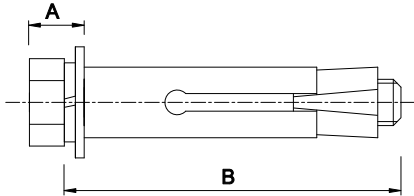
安装声明:

1. 安装前请仔细阅读说明书;
2. 安装此灯具, 需由符合安装资质的人员进行安装;
3. 为避免触电危险, 在安装、维护前请确认关闭电源;
4. 灯具安装需遵循当地对应的法律法规;
5. 适用于室内、室外安装使用;
6. 保留说明书, 以备使用参考。



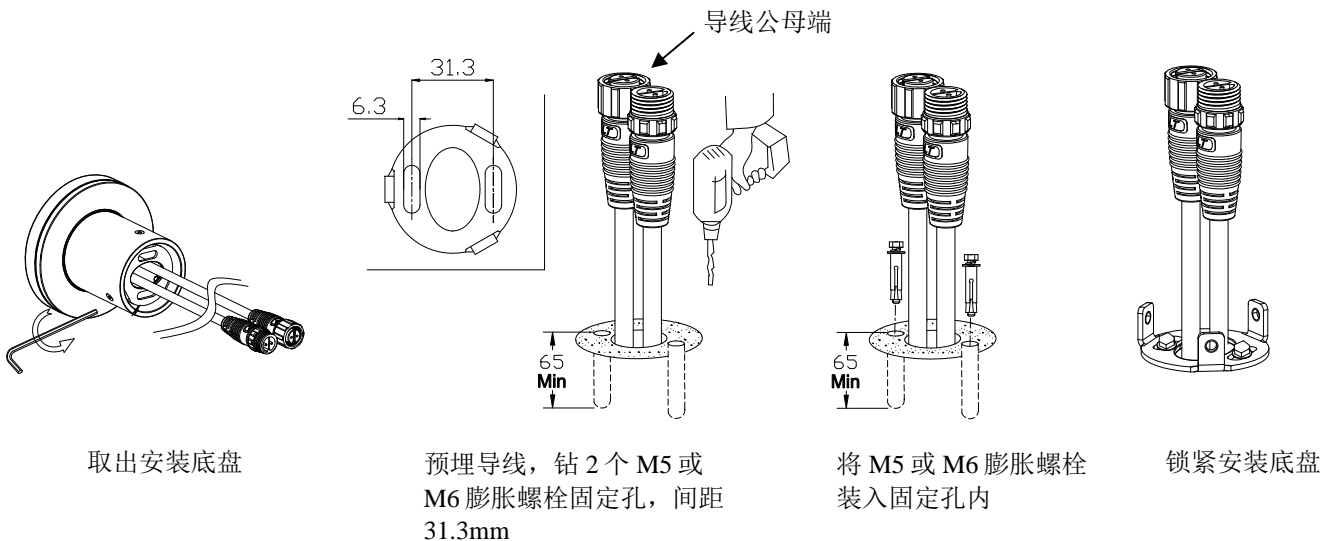
灯具安装方法及步骤:

1. 安装需配如图一尺寸要求的M5或M6膨胀螺栓(此螺栓需客户自行购买);



选用 M5 或 M6 膨胀螺栓,
要求: A(螺栓头厚度+弹垫厚度+平垫厚度) \leq 6.5mm,
B(螺栓长度) \geq 60mm

2. 拆开包装, 取出灯具, 用内六角扳手(2.5mm)松开底座侧面紧固螺丝, 取出安装底盘; 安装面按图二所示膨胀螺栓所需的孔, 孔深需大于膨胀螺栓的长度; 再将提前装好的连接导线(需另外购买), 穿过安装底盘; 将膨胀螺栓装入对应安装孔, 并锁紧安装底盘;



图二

WAC LIGHTING

由“WAC” “Responsible Lighting” 商标持有人美国 WAC Lighting 公司授权

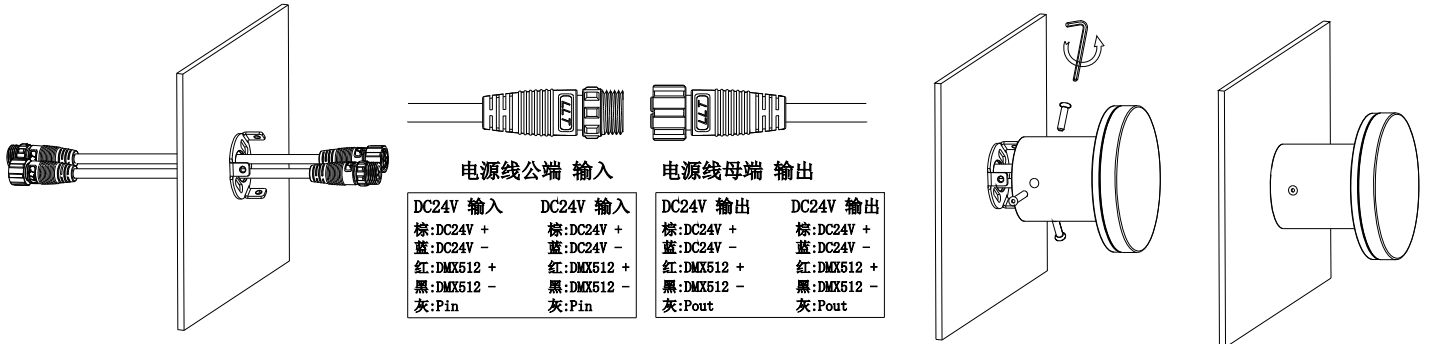
中国营销总部 : 华格照明科技(上海)有限公司

地址 : 中国(上海)自由贸易试验区毕升路 299 弄 14 号 102 室(邮编 201204)

中国工厂 : 东莞华明灯具有限公司出品

地址 : 广东省东莞市清溪镇清凤路 390 号(邮编 523653)

3、安装底盘固定好后,将灯体公母端与预埋的导线公母端相连,将灯身底座安装于安装底盘上,如图三所示。



图三

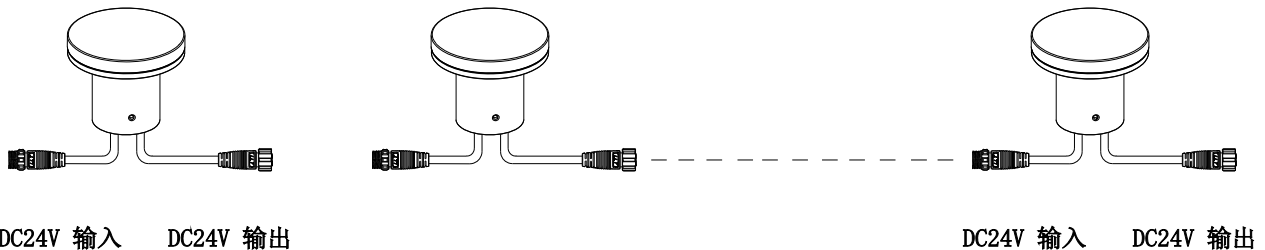
接线方式:

灯具两端分别引出公端接头和母端接头,输入端为公端接头,接DC24V直流电,每一路输入电流不能超过2A,灯具最多可串接9个,输出端为母端接头,串接相邻灯具的输入端公端接头,注意输入端和输出端不能接反。

建议: 1. 控制器地线需与灯具的DC24V负极连接在一起;

2. 每路信号线串接不超过32个,如有干扰,请根据现场安装情况增加放大器。

备注: 信号端调光器必须使用输出DMX信号为SELV的控制器,控制器信号输出端两极需能承受24V耐压测试,而且同一个调光器只能用于该类型灯具,不能和其它调光类型的灯具混用。



更换及维修灯具:

1. 需先关掉电源,待灯具充分冷却后再操作;
2. 拆卸过程与安装顺序相反;
3. 更换或维修过程均需由符合安装资质的人员进行操作。

注意事项:

1. 所有布线均需符合国家安装规范标准,对所有电线之间的连接接头做好连接并进行防水处理;
2. 灯具的外部引线不可被取代,如果引线被破坏,灯具则被破坏,更换该线要符合CCC标准,并要求符合资质的人员进行更换和连接,以避免发生危险;
3. 请勿擅自拆卸灯具内部;
4. 此灯具的光源是不可替换的,当光源到其寿终时,应替换整个灯具。

WAC LIGHTING

由“WAC” “Responsible Lighting” 商标持有人美国 WAC Lighting 公司授权

中国营销总部 : 华格照明科技(上海)有限公司

地址 : 中国(上海)自由贸易试验区毕升路299弄14号102室(邮编201204)

中国工厂 : 东莞华明灯具有限公司出品

地址 : 广东省东莞市清溪镇清风路390号(邮编523653)