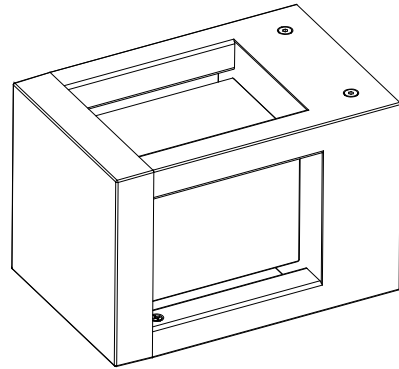


灯具基本性能:

- 灯具防护等级: IP65
防触电保护等级: I类
灯具输入电压: AC 220-240V

安装声明:

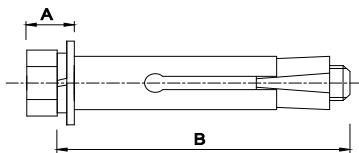
- 1、安装前请仔细阅读说明书;
- 2、安装此灯具,需由符合安装资质的人员进行安装;
- 3、为避免触电危险,在安装、维护前请确认关闭电源;
- 4、灯具安装需遵循当地对应的法律法规;
- 5、适用于室内、室外安装使用;
- 6、保留说明书,以备使用参考。



灯具安装:

注意: 所有安装及更换或维修操作前需切断市电!

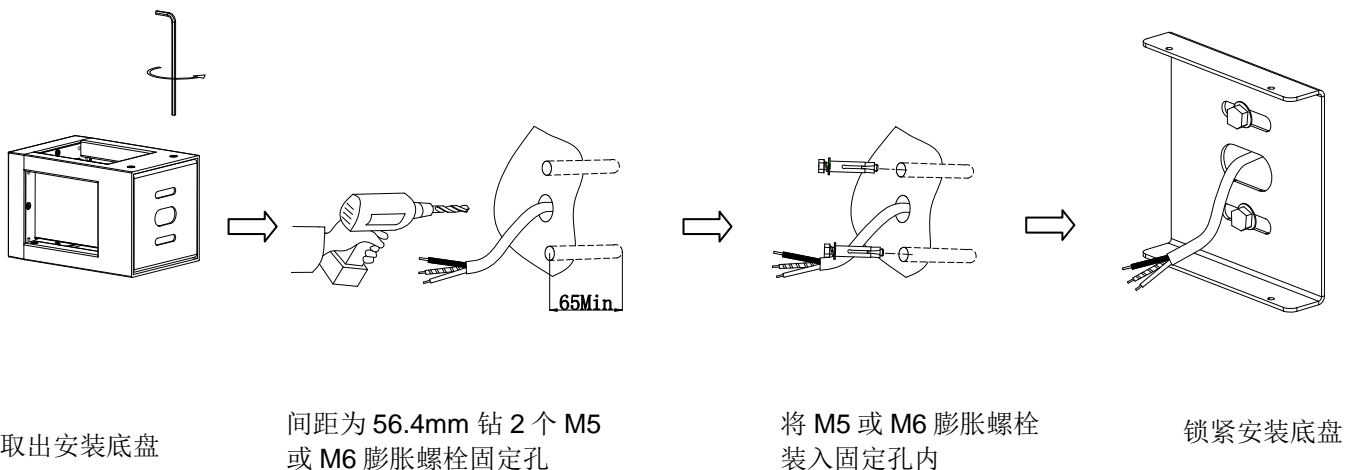
- 1、安装需配如图一尺寸要求的M5或M6膨胀螺栓(此螺栓需客户自行购买);



图一

选用 M5 或 M6 膨胀螺栓,
要求: A(螺栓头厚度+弹垫厚度+平垫厚度) $\leq 6.5\text{mm}$,
B(螺栓长度) $\geq 60\text{mm}$

- 2、拆开包装,取出灯具,用内六角扳手(3.0mm)松开底座侧面紧固螺丝,取出安装底盘,安装面按图二所示钻膨胀螺栓所需的孔,孔深需大于膨胀螺栓的长度,将膨胀螺栓装入对应安装孔,并锁紧安装底盘;



取出安装底盘

间距为 56.4mm 钻 2 个 M5
或 M6 膨胀螺栓固定孔

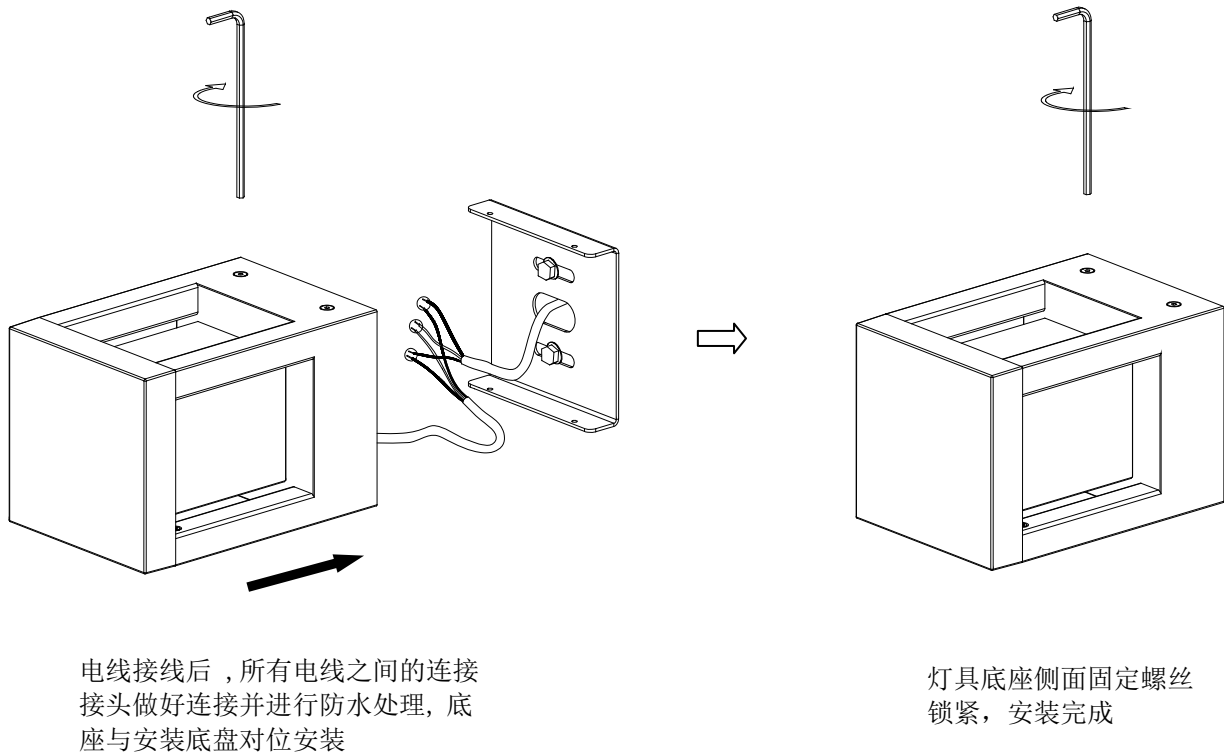
将 M5 或 M6 膨胀螺栓
装入固定孔内

锁紧安装底盘

图二

WAC LIGHTING
由“WAC” “Responsible Lighting” 商标持有人美国 WAC Lighting 公司授权
中国营销总部 : 華格照明科技(上海)有限公司
地址 : 中国(上海)自由贸易试验区毕升路 299 弄 14 号 102 室(邮编 201204)
中国工厂 : 东莞华明灯具有限公司出品
地址 : 广东省东莞市清溪镇清风路 390 号(邮编 523653)

3、安装底盘固定好后，将灯具电线与市电连接，接线需做好防水保护，将灯身底座安装于安装底盘上，如图三所示。



图三

更换及维修灯具：

1. 需先关掉电源，待灯具充分冷却后再操作；
2. 拆卸过程与安装顺序相反；
3. 如灯具出现故障，请第一时间联系厂家售后部门，协助处理；
4. 更换或维修过程均需由符合安装资质的人员进行操作；
5. 请勿擅自拆卸灯具内部。

注意事项：

1. 安装时发现玻璃有损坏的必须更换；请第一时间联系厂家售后部门，协助处理；
2. 所有布线均需符合国家安装规范标准，对所有电线之间的连接接头做好连接并进行防水处理；
3. 灯具的外部引线不可被取代，如果引线被破坏，灯具则被破坏，更换该线要符合CCC标准；并要求符合资质的人员进行更换和连接，以避免发生危险；
4. 此灯具外部软缆若损坏，该线由制造商或有类似资质的人员进行更换和连接；
5. 请勿擅自拆卸灯具内部；
6. 此灯具的光源是不可替换的；当光源到其寿终时，应替换整个灯具。