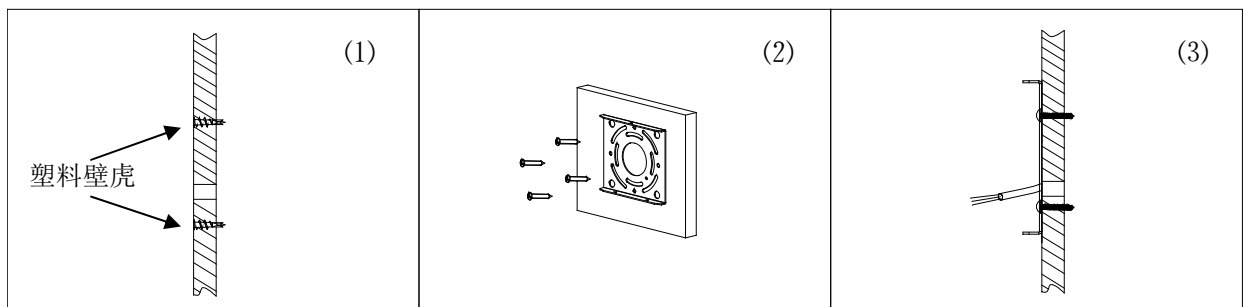


安装声明：

- 1、安装前请仔细阅读说明书；
- 2、请专业电工安装；
- 3、为避免触电危险，在安装、维护前请确认关闭电源；
- 4、灯具安装需遵循当地对应的法律法规；
- 5、保留说明书，以备使用参考。

灯具安装：

- 1、依照安装座固定板上的孔位，安装塑胶壁虎，并预留或加工出线孔（塑胶壁虎在零件包里），如图1。
- 2、取灯具安装座固定板，用4颗自攻螺钉（零件包内）将其固定在塑胶壁虎上，如图2、3所示。



- 3、将市电电源输入线与灯具电源线、调光器与调光线用图示防水接线盒连接在一起（图示防水接线盒不附送，仅调光型号有调光线），如图4所示。注意：黄绿线是地线（ \oplus ），火线贴有“L”标识，零线贴有“N”标识，调光线分别贴有“+”、“-”标识（仅调光型号）。
- 4、安装灯具：将灯具安装座装入步骤2已安装好的固定板上，并使安装座的三个螺钉孔与固定板的螺钉孔对齐，放入防水胶圈，拧紧内六角螺钉，塞入硅胶塞（硅胶塞在零件袋里，内六角扳手不附送），如图5、6所示。（注：如未使用防水接线盒，请于灯具安装完毕后，在灯具安装座与安装表面间涂抹防水胶；）

