

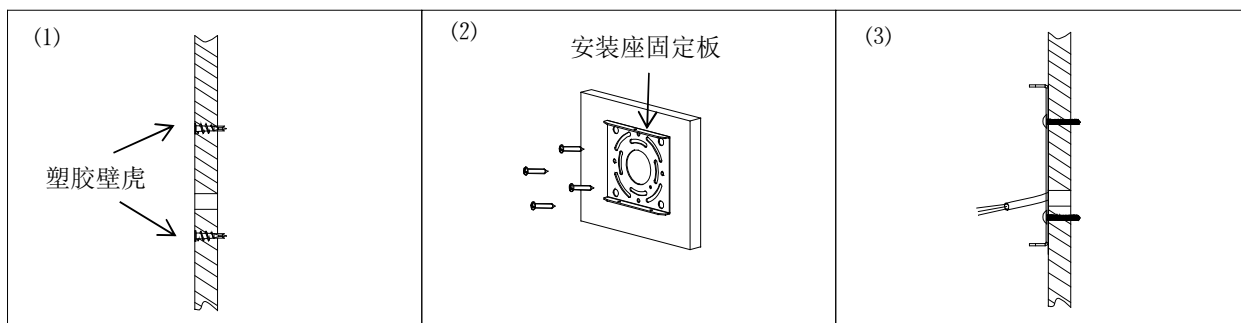
安装声明:

1. 安装前请仔细阅读说明书;
2. 请专业电工安装;
3. 为避免触电危险, 在安装、维护前请确认关闭电源;
4. 灯具安装需遵循当地对应的法律法规;
5. 保留说明书, 以备使用参考。

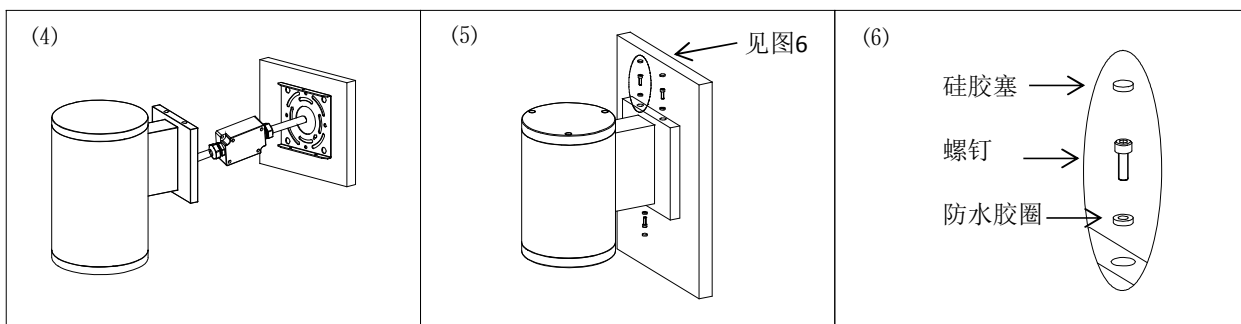


灯具安装:

- 1、依照安装座固定板上的孔位, 安装塑胶壁虎, 并预留或加工出线孔 (塑胶壁虎在零件包里), 如图1。
- 2、取灯具安装座固定板, 用4颗自攻螺钉 (零件包内) 将其固定在塑胶壁虎上, 如图2、3所示。



- 3、将市电电源输入线与灯具电源线、调光器与调光线用图示防水接线盒连接在一起 (图示防水接线盒不附送, 仅调光型号有调光线), 如图4所示。注意: 黄绿线是地线 (⊕), 火线贴有“L”标识, 零线贴有“N”标识, 调光线分别贴有“+”、“-”标识 (仅调光型号)。
- 4、安装灯具: 将灯具安装座装入步骤2已安装好的固定板上, 并使安装座的三个螺钉孔与固定板的螺钉孔对齐, 放入防水胶圈, 拧紧内六角螺钉, 塞入硅胶塞 (硅胶塞在零件袋里, 内六角扳手不附送), 如图5、6所示。(注: 如未使用防水接线盒, 请于灯具安装完毕后, 在灯具安装座与安装表面间涂抹防水胶;)



由“WAC” “ WAC LIGHTING ” 商标持有人美国 WAC Lighting 公司授权

中国营销总部 : 华格照明灯具 (上海) 有限公司
地址 : 上海市张江毕升路299弄第一上海中心14号楼 (邮编201204)
中国工厂 : 东莞华明灯具有限公司出品
地址 : 广东省东莞市清溪镇清风路390号 (邮编523653)

料号: 7DDC000445 规格: 297x210mm, 长边对折两下, 80克进口书写纸 图号: DW5LM20D-03 B
设计: 陈敦 10/9/2013 审核: 标准化: 批准:

序号	变更说明	变更人	变更日期
1	更新线材和零件包描述	陈敦	11/08/2013