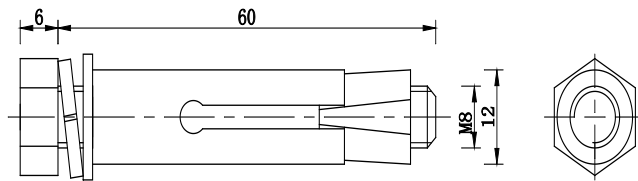


**安装声明：**

- 1、安装前请仔细阅读说明书；
- 2、请专业电工安装；
- 3、为避免触电危险，在安装、维护前请确认关闭电源；
- 4、灯具安装需遵循当地对应的法律法规；
- 5、适用于室内、室外安装使用；
- 6、保留说明书，以备使用参考。

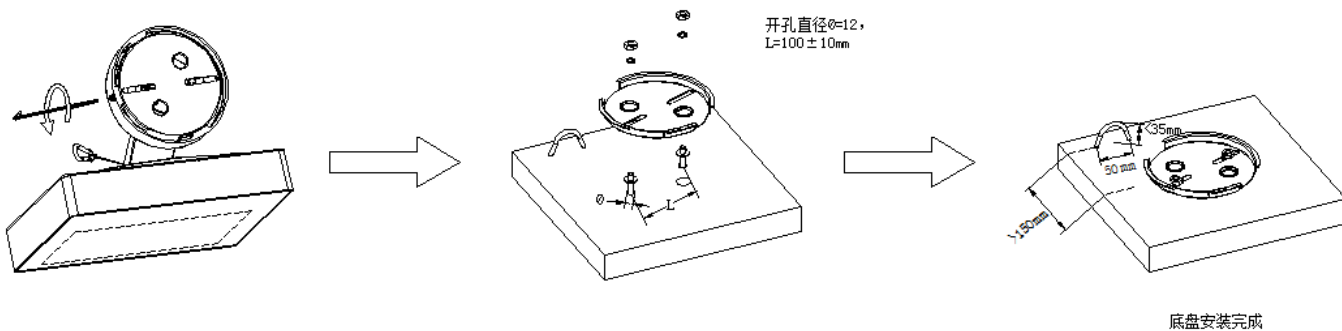


M8 膨胀螺栓尺寸图

**灯具安装：**

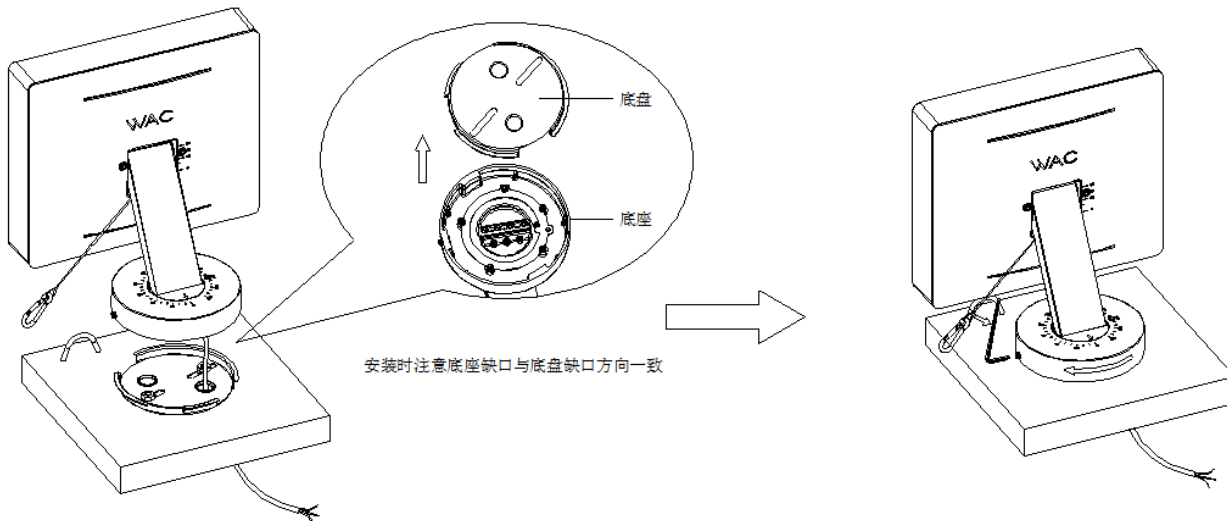
**注意：所有安装及更换或维修操作前需切断市电！**

- 1、拆开包装，取出灯具，用内六角扳手（4.0mm）松开底座侧面紧固螺丝，逆时针取出安装底盘，安装面钻 $\varnothing 12$ 孔，建议中心距 $L=100\pm 20\text{mm}$ ，用工具拧紧螺母；（如图一）



图一

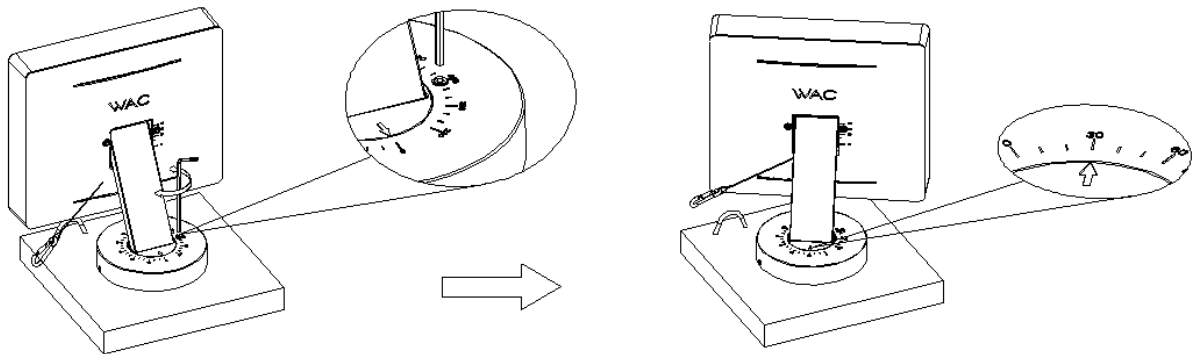
- 2、将灯具线缆从安装底盘的过线孔中穿出，调整底座与安装底盘缺口一致，两者配合，顺时针旋紧底座，然后锁紧侧面紧固螺丝；（如图二）



图二

- 3、灯具水平方向 $0^\circ - 330^\circ$ 调节（顺时针），止固螺丝顺时针方向锁紧，反方向松开调节；（如图三）

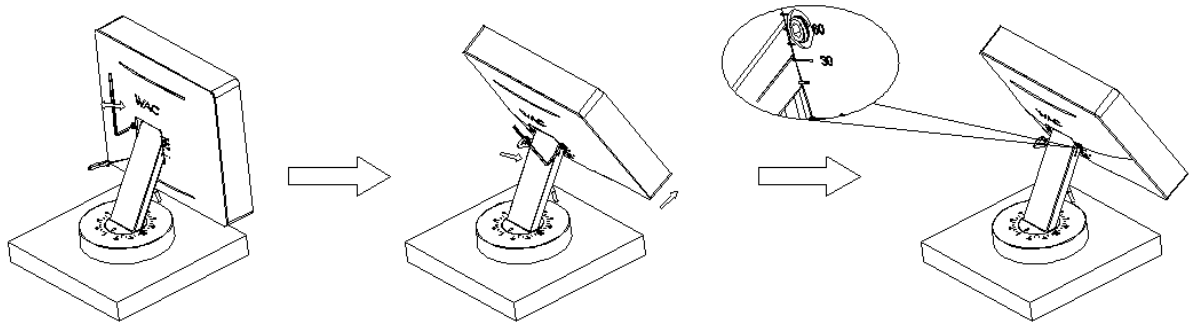
由“WAC” “WAC LIGHTING Responsible Lighting” 商标持有人美国 WAC Lighting 公司授权  
中国营销总部：华格照明灯具（上海）有限公司  
地址：上海市张江毕升路 299 弄第一上海中心 14 号楼（邮编 201204）  
中国工厂：东莞华明灯具有限公司出品  
地址：广东省东莞市清溪镇清风路 390 号（邮编 523653）



30° 方向示意图

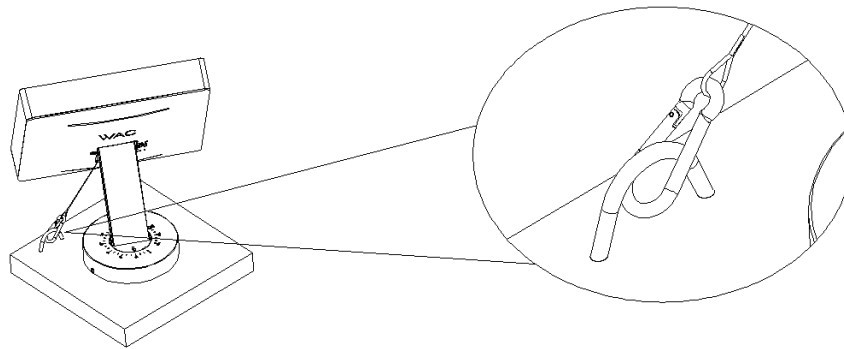
图三

4、灯具垂直方向0° - 90° 调节（逆时针），止固螺丝逆时针方向锁紧，反方向松开调节；（图四）



图四

5、将灯具电源线与市电用防水接线盒（灯具不含防水接线盒）连接，同时将钢缆绳扣固定号，灯具安装完成（图五）。




水平+垂直30° 方向示意图

图五

#### 更换及维修灯具：

需先关掉电源，待灯具充分冷却后再操作。拆卸过程与安装顺序相反，更换或维修过程均需由专业人士操作。

#### 注明：

- 1、电缆线不附送，采用防水3芯电缆线，电缆线直径为05-09mm(接线器上的标识：火线L；零线N；地线  )；
- 2、输入(Input)：220-240V~ 50/60Hz。

#### 注意事项：

- 1、安装时发现玻璃防护罩有损坏的必须更换；
- 2、玻璃防护罩损坏更换时，客人只能使用本公司提供的玻璃防护罩。