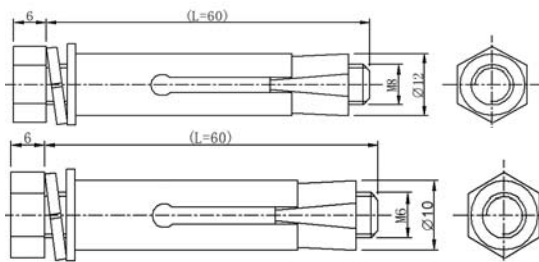


### 安装声明：

- 1、安装前请仔细阅读说明书；
- 2、请专业电工安装；
- 3、为避免触电危险，在安装、维护前请确认关闭电源；
- 4、灯具安装需遵循当地对应的法律法规；
- 5、适用于室内、室外安装使用；
- 6、保留说明书，以备使用参考。

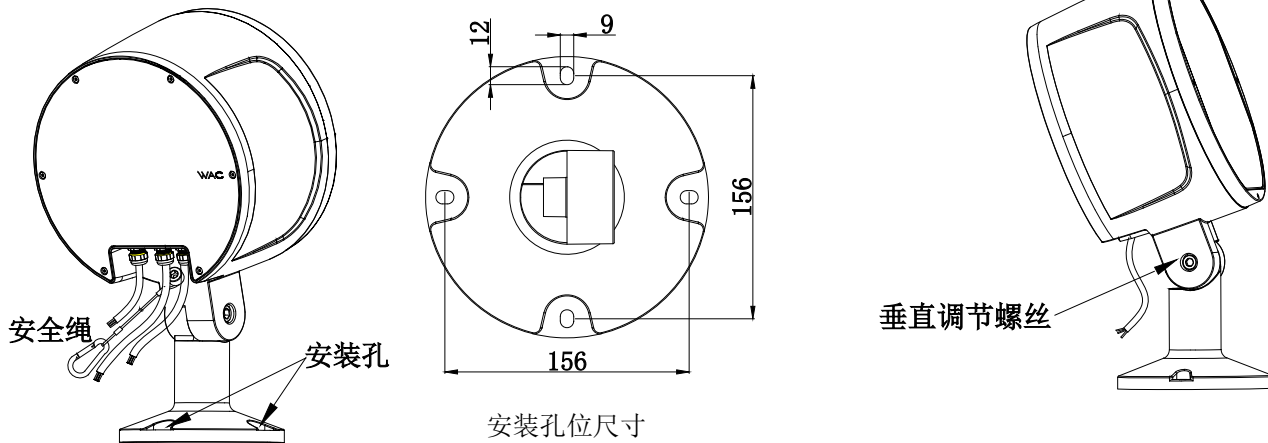


**注意：所有安装及更换或维修操作前需切断电源！**

M6/M8 膨胀螺丝尺寸参考图

### 灯具安装：

#### 一、安装灯具：

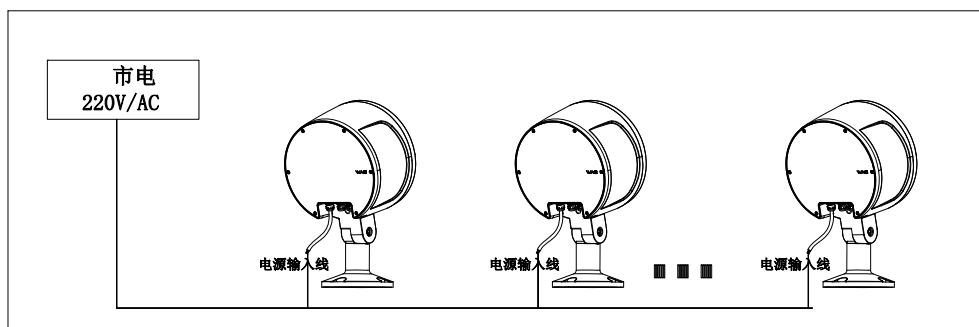


- 1、用合适的膨胀螺栓(M6 或 M8)通过图示安装孔将灯具固定  
(灯具安装完后找个固定地方固定好安全绳)

- 2、灯具照射角度调节：用六角扳手调节螺丝，转动灯具到所需角度即可（垂直方向前 30 度, 后 90 度可调）

#### 二、接线及控制调节

- 3、电源输入为：AC220V，产品为非调光版本接线示意图  
电源输入线标贴上的标识：火线 L，零线 N，地线 ⊕



WAC LIGHTING

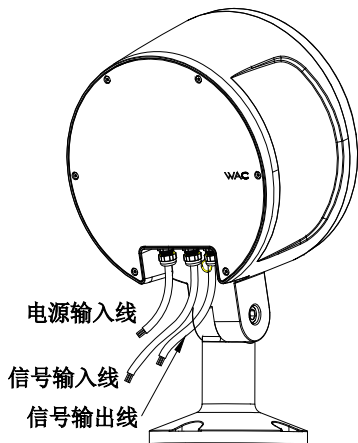
由“WAC” “Responsible Lighting” 商标持有人美国 WAC Lighting 公司授权

中国营销总部：华格照明科技（上海）有限公司

地址：中国（上海）自由贸易实验区毕升路 299 弄 14 号 102 室（邮编 201204）

中国工厂：东莞华明灯具有限公司出品

地址：广东省东莞市清溪镇清风路 390 号（邮编 523653）



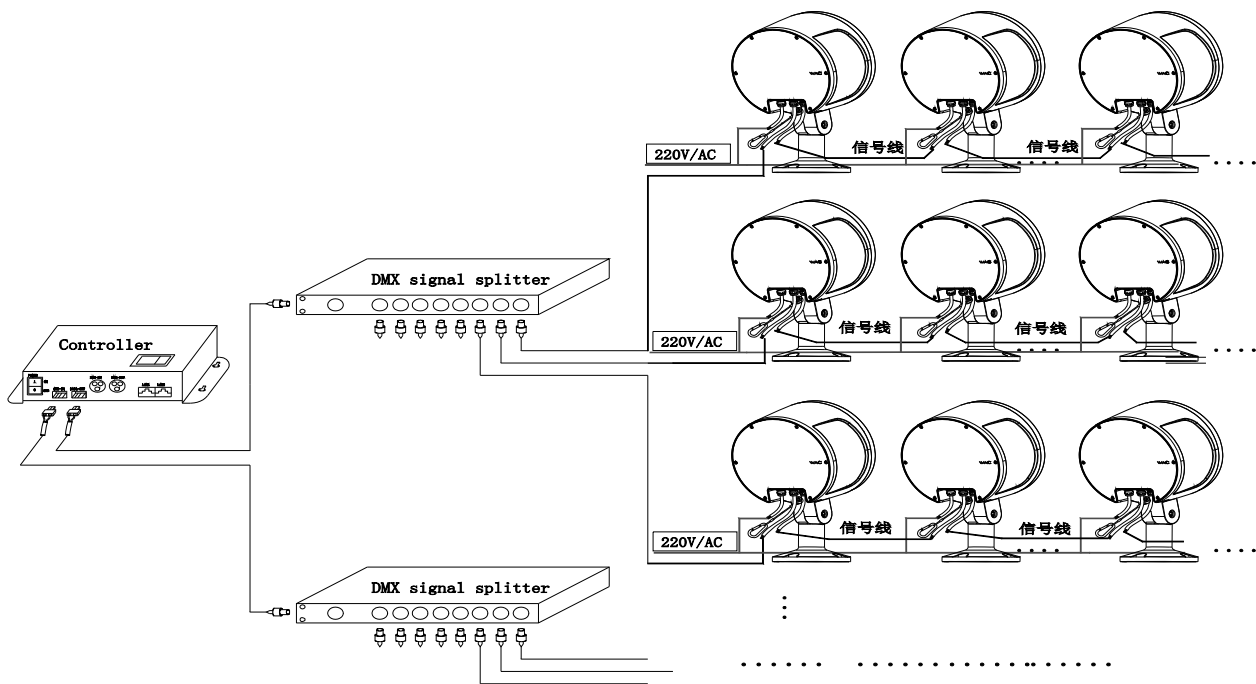
DMX512 信号线标贴  
 黄绿线：Gnd 地线  
 红线：DMX 信号输入正  
 黑线：DMX 信号输入负

4、电源输入为：AC220V，产品为 DMX512 调光灯具接线方式：

注意点：

a: 连接每个灯具的电源输入线，导线连接处需做好防水处理；

b: 灯具与灯具之间可通过信号线连接在一起，每一个 DMX 信号放大器所带灯具，建议不超过 10 盏为宜；



### 注意事项：

1. 电缆线不附送，需采用防水3芯电缆线，电缆线直径为  $\phi 5 - \phi 9\text{mm}$ （接线器上的标识：火线L，零线N，地线 $\oplus$ ）；
2. 安装时发现玻璃防护罩有损坏的必须更换；
3. 玻璃防护罩损坏更换时，客人只能使用本公司提供的玻璃防护罩。

### WAC LIGHTING

由“WAC” “Responsible Lighting” 商标持有人美国 WAC Lighting 公司授权

中国营销总部：华格照明科技（上海）有限公司

地址：中国（上海）自由贸易实验区毕升路 299 弄 14 号 102 室（邮编 201204）

中国工厂：东莞华明灯具有限公司出品

地址：广东省东莞市清溪镇清风路 390 号（邮编 523653）