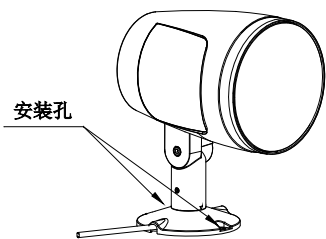


安装声明：

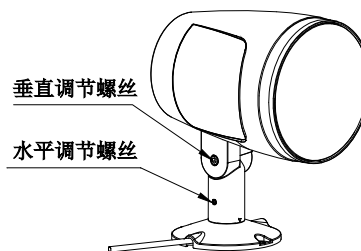
- 1、安装前请仔细阅读说明书；
- 2、请专业电工安装；
- 3、为避免触电危险，在安装、维护、更换灯具前请确认关闭电源；
- 4、灯具安装需遵循当地对应的法律法规；
- 5、适用于室内、室外安装使用；
- 6、保留说明书，以备使用参考。

灯具安装：

一、安装灯具：

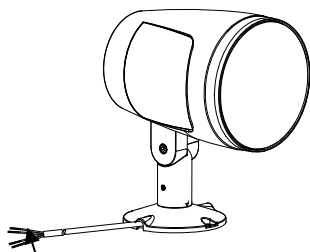


1、用合适的螺丝通过图示安装孔将灯具固定

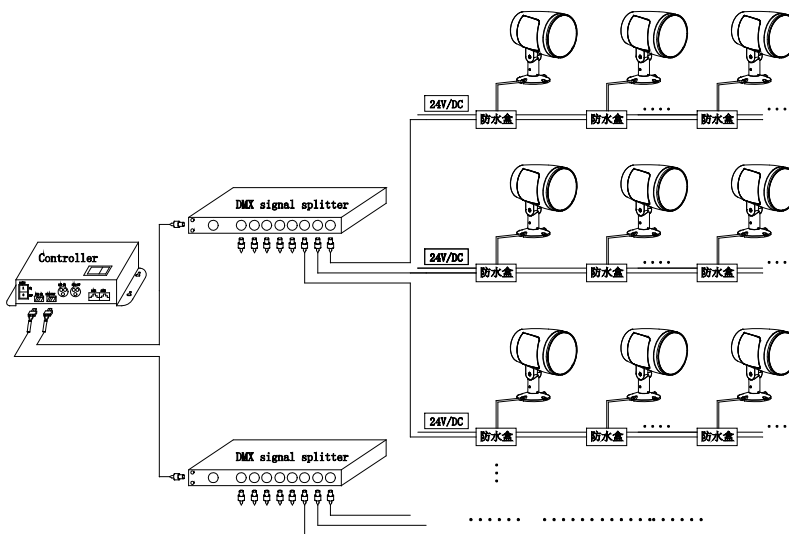


2、用内六角扳手可对灯具进行水平方向 330 度旋转，垂直方向前 30 度后 90 度旋转调节方向

二、接线及控制调节



棕线：电源输入正
黑线：电源输入负
蓝线：DMX 信号输入正
黄绿线：DMX 信号输入负



3、将灯具各芯线分别与电源输入（24V/DC）及信号输入线匹配并接好

4、将所有的灯具连接到一个控制网络，根据需要进行调节控制

注意事项：

- 1、安装时发现玻璃防护罩有损坏的必须更换；
- 2、玻璃防护罩损坏更换时，客人只能使用本公司提供的玻璃防护罩。