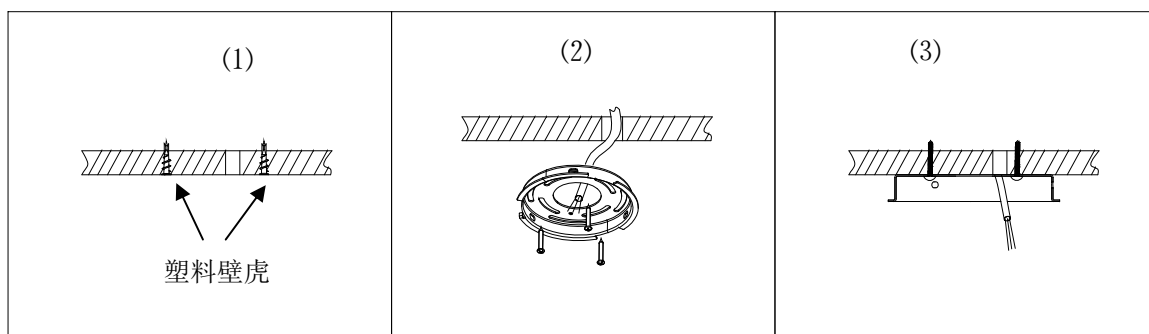


安装声明：

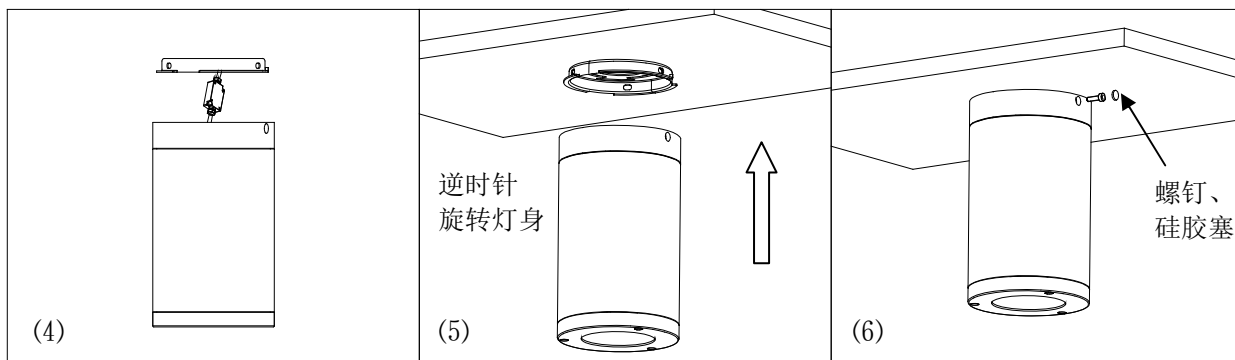
- 1、安装前请仔细阅读说明书；
- 2、请专业电工安装；
- 3、为避免触电危险，在安装、维护前请确认关闭电源；
- 4、灯具安装需遵循当地对应的法律法规；
- 5、保留说明书，以备使用参考。

圆形灯具安装：

- 1、在天花板上安装塑胶壁虎，并预留或加工出线孔（塑胶壁虎在零件包里），如图1。
- 2、从包装盒中取出灯具，取下灯具的圆形后盖板，用3颗自攻螺钉（零件包）将圆形后盖板固定在天花板上，固定时注意需将电源线从圆形后盖板的出线孔穿出，如图2、3所示。

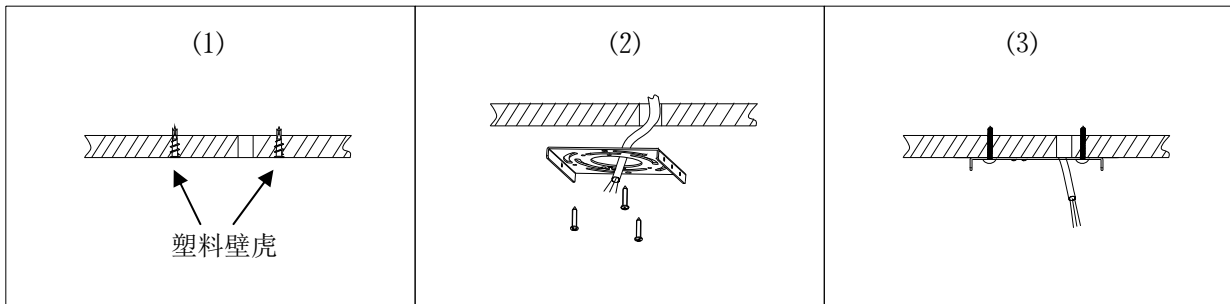


- 3、将市电电源输入线与灯具电源线用图示防水接线盒连接在一起（图示防水接线盒不附送），如图4所示。
注意：黄绿线是地线（ \oplus ），火线有“L”标识，零线有“N”标识，调光线正极有“+”标识，调光线负极有“-”标识。
- 4、安装灯具：将灯具的三凸台对准圆形后盖板的三缺口，把灯具往上顶至最高位置，然后用手逆时针旋转灯具，使灯具顶部的螺钉孔与圆形后盖板的孔对齐，并拧入螺钉，塞入硅胶塞（硅胶塞在零件袋里），如图5、6所示。
（注1：为确保灯具安装好，可在安装好后可顺时针转动灯具，如灯具不能转回则表示安装好了；
注2：如未使用防水接线盒，请于灯具安装完毕后，在灯具与天花板间涂抹防水胶。）

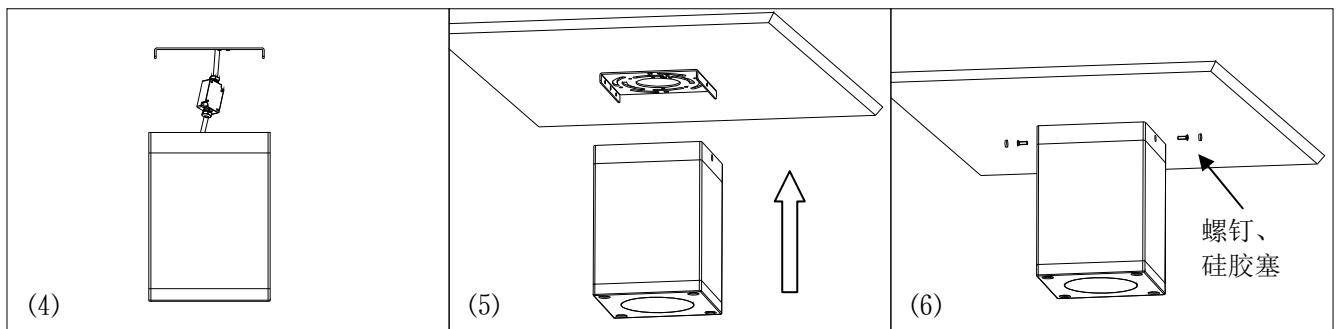


方形灯具安装：

- 1、在天花板上安装塑胶壁虎，并预留或加工出线孔（塑胶壁虎在零件包里），如图1。
- 2、从包装盒中取出灯具，取下灯具的方形后盖板，用3颗自攻螺钉（零件包）将方形后盖板固定在天花板上，固定时注意需将电源线从方形后盖板的出线孔穿出，如图2、3所示。



- 3、将市电电源输入线与灯具电源线用图示防水接线盒连接在一起（图示防水接线盒不附送），如图4所示。
注意：黄绿线是地线（ \oplus ），火线有“L”标识，零线有“N”标识，调光线正极有“+”标识，调光线负极有“-”标识。
- 4、安装灯具：将灯具的两个安装孔位与方形后盖板的孔位处于同一平面内，再把灯具往上顶至与天花板齐平，使灯具顶部的安装孔与方形后盖板的孔位对齐，最后拧入两颗螺钉，塞入硅胶塞（硅胶塞在零件袋里），如图5、6所示。（注1：如未使用防水接线盒，请于灯具安装完毕后，在灯具与天花板间涂抹防水胶。）



WAC LIGHTING

由“WAC” “Responsible Lighting” 商标持有人美国 WAC Lighting 公司授权

中国营销总部：華格照明科技（上海）有限公司

地址：中国（上海）自由贸易实验区毕升路299弄14号102室（邮编201204）

中国工厂：东莞华明灯具有限公司出品

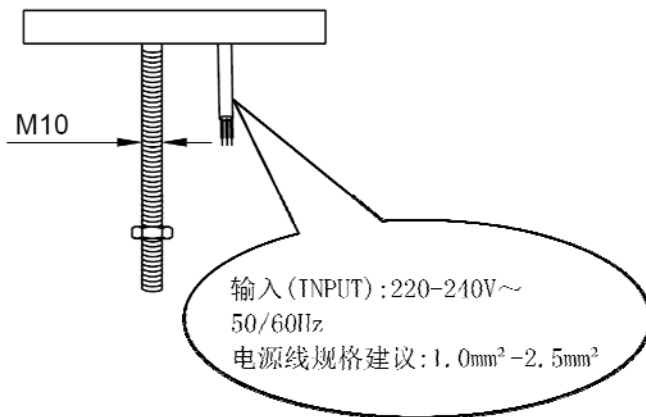
地址：广东省东莞市清溪镇清风路390号（邮编523653）

安装声明：

- 1、安装前请仔细阅读说明书；
- 2、请专业电工安装；
- 3、为避免触电危险，在安装、维护前请确认关闭电源；
- 4、灯具安装需遵循当地对应的法律法规；
- 5、保留说明书，以备使用参考。

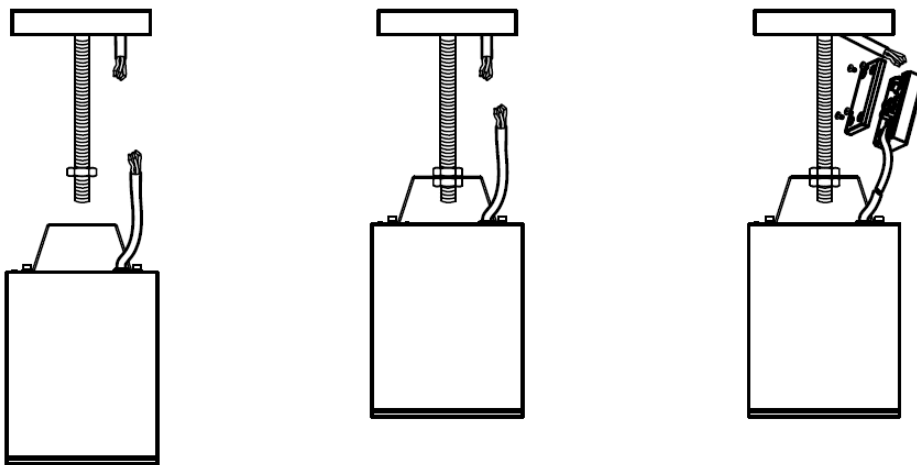
灯具安装：

- 1、根据现场实际情况选择合适长度的 M10 吊杆安装至天花板上，如下图所示（M10 吊杆和螺母不附送）。



- 2、把灯体安装进吊杆里，用螺母固定锁紧灯具；用防水接线盒将灯具线与天花板上的电源输入线连接好，如下图所示（图示防水接线盒不附送）。

注意：黄绿线是地线 (\oplus)，火线贴有“L”标识，零线贴有“N”标识，
调光线分别贴有“+”、“-”标识（仅调光型号）。



WAC LIGHTING

由“WAC” “Responsible Lighting” 商标持有人美国 WAC Lighting 公司授权

中国营销总部：華格照明科技（上海）有限公司

地址：中国（上海）自由贸易实验区毕升路 299 弄 14 号 102 室（邮编 201204）

中国工厂：东莞华明灯具有限公司出品

地址：广东省东莞市清溪镇清风路 390 号（邮编 523653）