

MUSHROOM - MODEL: EBM104

Bollard Luminaires

WAC LIGHTING

Responsible Lighting®

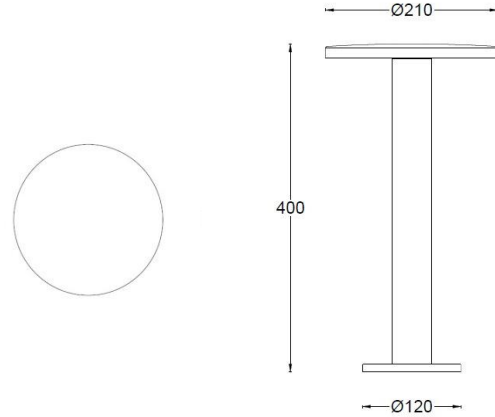
项目名称:

灯位号:

产品图片



线图



产品描述

Mushroom Bollard Luminaires 是 WAC 全新设计的高品质草坪灯系列, 设计使用了 IP65 防护等级的光学模组, 配合铝压铸灯头和不锈钢安装固定底座, 精致可靠, 加强型铝挤灯柱抗认为破坏能力强, 专利技术 Micro Latic 超薄光学模组, 灯具出光效率高, 便于快速更新定制, RA85+ 出光, 适用于各类室内外环境照明;

产品特性

- **主体材质:** 铝压铸灯头, 不锈钢安装固定底座及加强型铝挤灯柱;
- **光学系统:** MicroLatic® 光刻系统
- **表面处理:** 静电粉末喷涂
- **投射方向:** 水平方向 0°~330°, 向下出光;
- **配件/支架:** /
- **安规认证:** CQC
- **防护等级:** IP65
- **绝缘等级:** Class III
- **环境温度:** -20°C~50°C

产品规格

- **光源类型:** High Power LED
- **光源功率:** 8W Max
- **光源光通量:** 527lm
- **光源寿命:** >50000h-L70 /B10-Ta25°C(LM-80/TM-21)
- **色温/显指:** 85+ CRI
- **光源色容差:** 5 SDCM
- **输入电压:** 220V AC/50Hz
- **调光控制:** ON-OFF
- **产品重量:** 约 1.7Kg, 不含包装

订购模型

Model	Power (W)	LEDs (quantity)	Control Systems	Beam Direction	Module	CCT	Finish
EBM104-08	08(Max)	21	EL ON-OFF 220V AC Power Supply	S Single	C Optical Module C	27 2700K 30 3000K 40 4000K	WT White BK Black BZ Bronze

示例: EBM104-08EL-SC30BK

WAC Lighting
www.waclighting.com (US)
www.waclighting.com.cn (China)

Headquarters
44 Harbor Park Drive • Port Washington, NY
Phone (516) 515.5000 • Fax (516) 515.5050

WAC Lighting(Shanghai)
14,Lane 299, Bi Sheng Road,Shanghai 201204
Phone (86.21) 3393.3558 • Fax (86.21) 3362.1598

WAC Lighting 保留对产品进行不定期设计更新的权利。2019-03-11

MUSHROOM - MODEL: EBM104

Bollard Luminaires

WAC LIGHTING

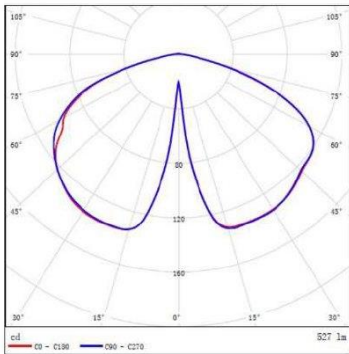
Responsible Lighting®

项目名称:

灯位号:

配件

配光曲线@3000K数据



MUSHROOM - MODEL: EBM106

Bollard Luminaires

WAC LIGHTING

Responsible Lighting®

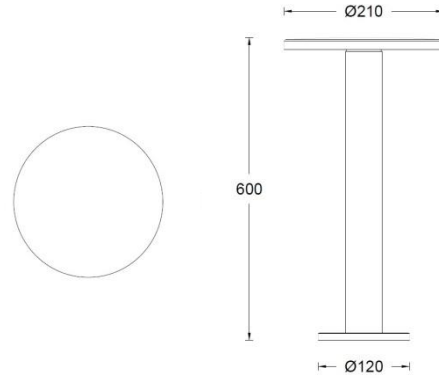
项目名称:

灯位号:

产品图片



线图



产品描述

Mushroom Bollard Luminaires 是 WAC 全新设计的高品质草坪灯系列, 设计使用了 IP65 防护等级的光学模组, 配合铝压铸灯头和不锈钢安装固定底座, 精致可靠, 加强型铝挤灯柱抗认为破坏能力强, 专利技术 Micro Latic 超薄光学模组, 灯具出光效率高, 便于快速更新定制, RA85+ 出光, 适用于各类室内外环境照明;

产品特性

- **主体材质:** 铝压铸灯头, 不锈钢安装固定底座及加强型铝挤灯柱;
- **光学系统:** MicroLatic® 光刻系统
- **表面处理:** 静电粉末喷涂
- **投射方向:** 水平方向 0°~330°, 向下出光;
- **配件/支架:** /
- **安规认证:** CQC
- **防护等级:** IP65
- **绝缘等级:** Class III
- **环境温度:** -20°C~50°C

产品规格

- **光源类型:** High Power LED
- **光源功率:** 8W Max
- **光源光通量:** 527lm
- **光源寿命:** >50000h-L70 /B10-Ta25°C(LM-80/TM-21)
- **色温/显指:** 85+ CRI
- **光源色容差:** 5 SDCM
- **输入电压:** 220V AC/50Hz
- **调光控制:** ON-OFF
- **产品重量:** 约 1.9Kg, 不含包装

订购模型

Model	Power (W)	LEDs (quantity)	Control Systems	Beam Direction	Module	CCT	Finish
EBM106-08	08(Max)	21	EL ON-OFF 220V AC Power Supply	S Single	C Optical Module C	27 2700K 30 3000K 40 4000K	WT White BK Black BZ Bronze

示例: EBM106-08EL-SC30BK

WAC Lighting
www.waclighting.com (US)
www.waclighting.com.cn (China)

Headquarters
44 Harbor Park Drive • Port Washington, NY
Phone (516) 515.5000 • Fax (516) 515.5050

WAC Lighting(Shanghai)
14,Lane 299, Bi Sheng Road,Shanghai 201204
Phone (86.21) 3393.3558 • Fax (86.21) 3362.1598

WAC Lighting 保留对产品进行不定期设计更新的权利。2019-03-11

MUSHROOM - MODEL: EBM106

Bollard Luminaires

WAC LIGHTING

Responsible Lighting®

项目名称:

灯位号:

配件

配光曲线@3000K数据

