

产品型号：

本安装说明适用于户外硬条灯 ELV103-07 系列、ELV106-14 系列、ELV109-21 系列、ELV112-28 系列。

注意事项：

1. 安装前请仔细阅读说明书；
2. 请专业电工安装；
3. 为避免触电危险，在安装、维护前请确认关闭电源；
4. 安装灯具前请确认安装面牢固可靠，以避免灯具坠落；
5. 保留说明书，以备使用参考。

安装步骤：

1. 此款线条灯的安装方式为竖直安装，箭头方向需要朝下，灯具通过上下两端的不锈钢支架与安装面进行固定，如图1、图2所示（图1为灯具从侧面出线方式，图2为灯具从底面出线方式）。
2. 从灯具中引出的电源线：恒流灯具和恒压24V/DC ON-OFF灯具是2芯线—棕线表示电源输入正，蓝线表示电源输入负；恒压24V/DC DMX512调光灯具是4芯线—棕线表示电源输入正，蓝线表示电源输入负，黑线表示DMX信号输入正，黄绿线表示DMX信号输入负；电源线通过接线盒与电源相连接，电源的输入端接入220/50HZ的交流电，如图1、图3所示。

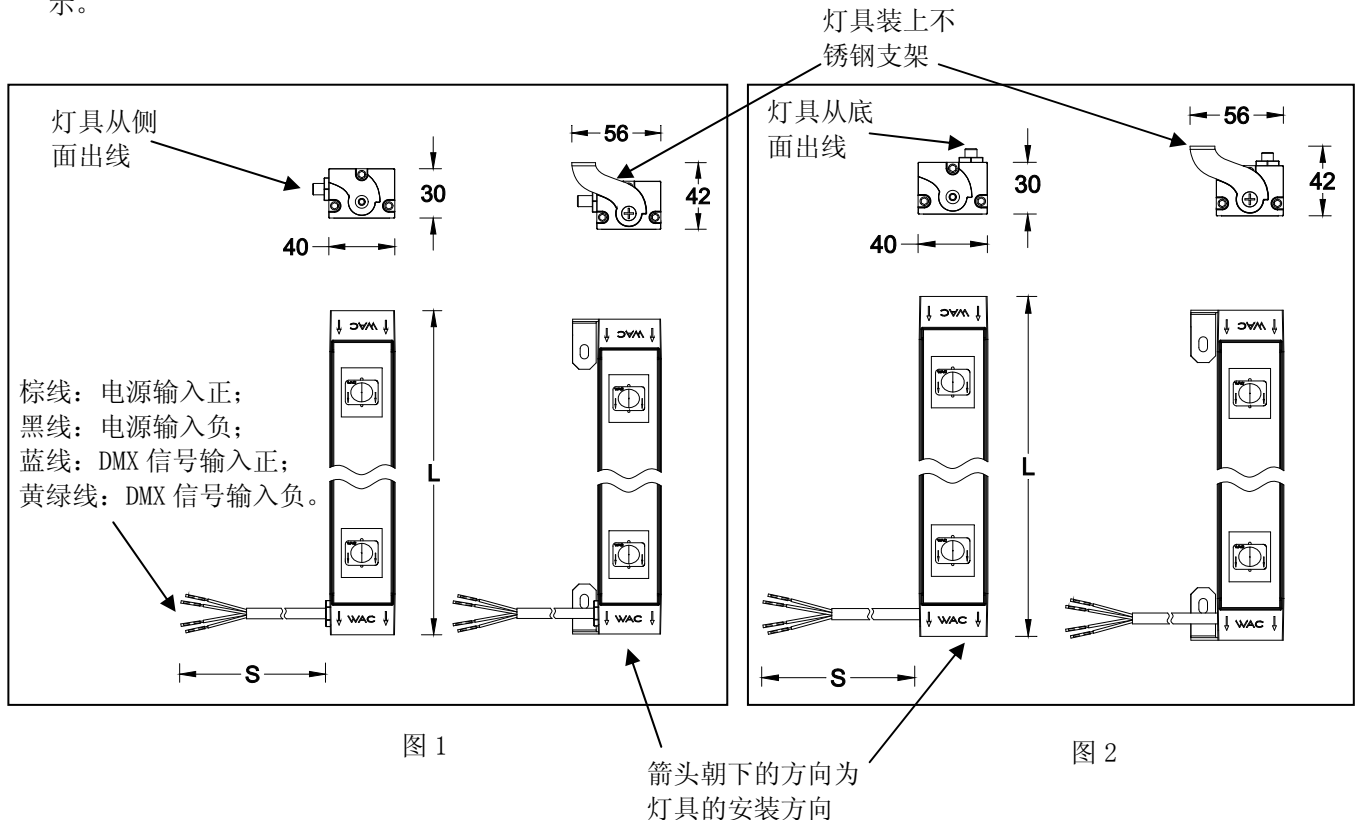


图 1

图 2

备注：

DIRECT VIEW VERTICAL 室外线条灯的线图尺寸：（宽）40*（高）30*（长）（L：1200mm/900mm/600mm/300mm）。
电源线长度（S：1500mm/2000mm）。

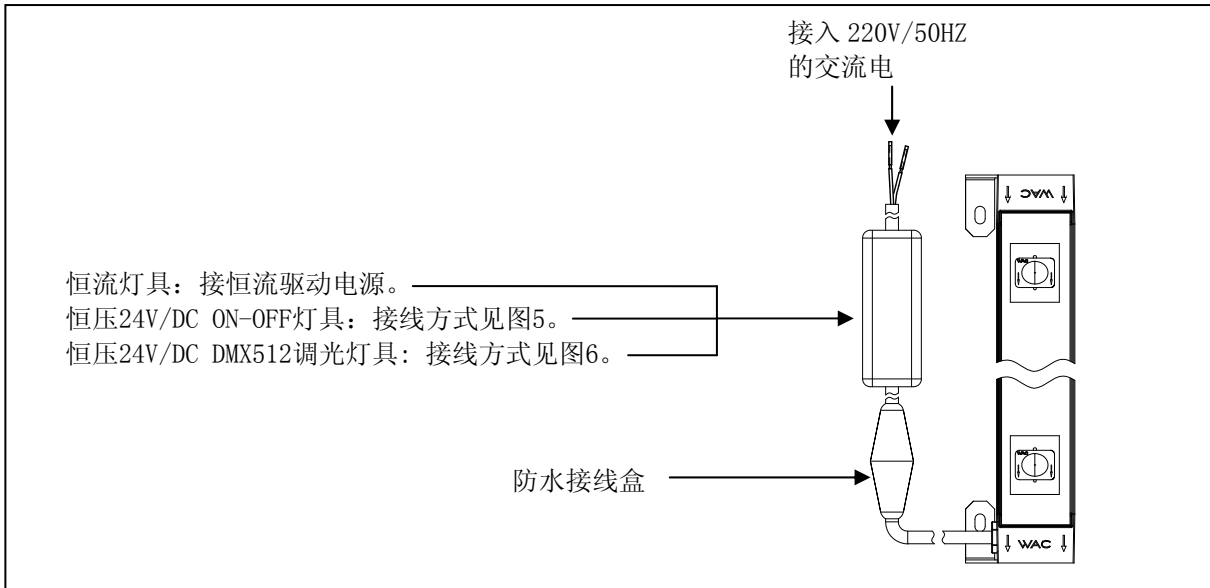


图 3

3. 安装灯具时，两相邻灯具的端盖需要紧靠安装，如图4所示。

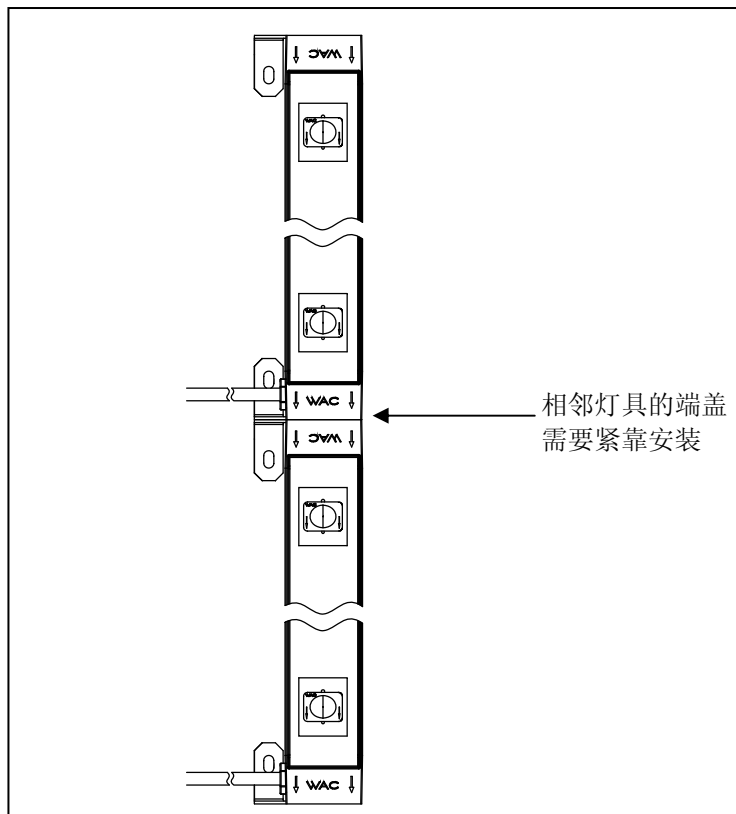


图 4

由“WAC” “Responsible Lighting” 商标持有人美国 WAC Lighting 公司授权
中国营销总部 : 华格照明灯具(上海)有限公司
地址 : 上海市张江毕升路 299 弄第一上海中心 14 号楼(邮编 201204)
中国工厂 : 东莞华明灯具有限公司出品
地址 : 广东省东莞市清溪镇清风路 390 号(邮编 523653)

4. 恒压 24V/DC 0F-OFF 灯具接线方式：

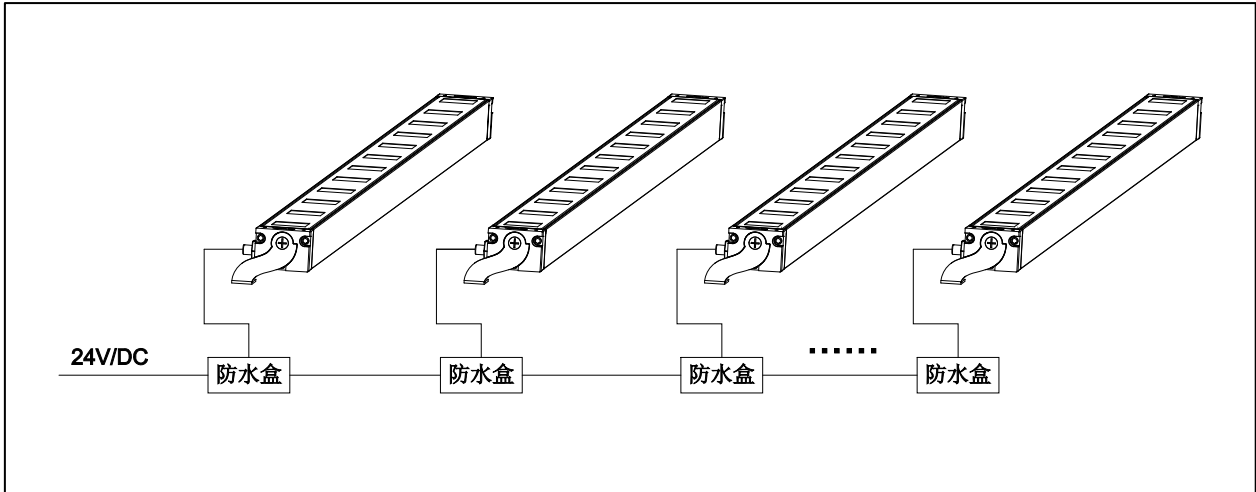


图 5

备注：

导线连接须使用 IP65 及以上级防水接线盒，接线盒的防水接头须和灯具引线相匹配；
建议每一电源回路所接灯具数量不超过 25 盏。

5. 恒压 24V/DC DMX512 调光灯具接线方式：

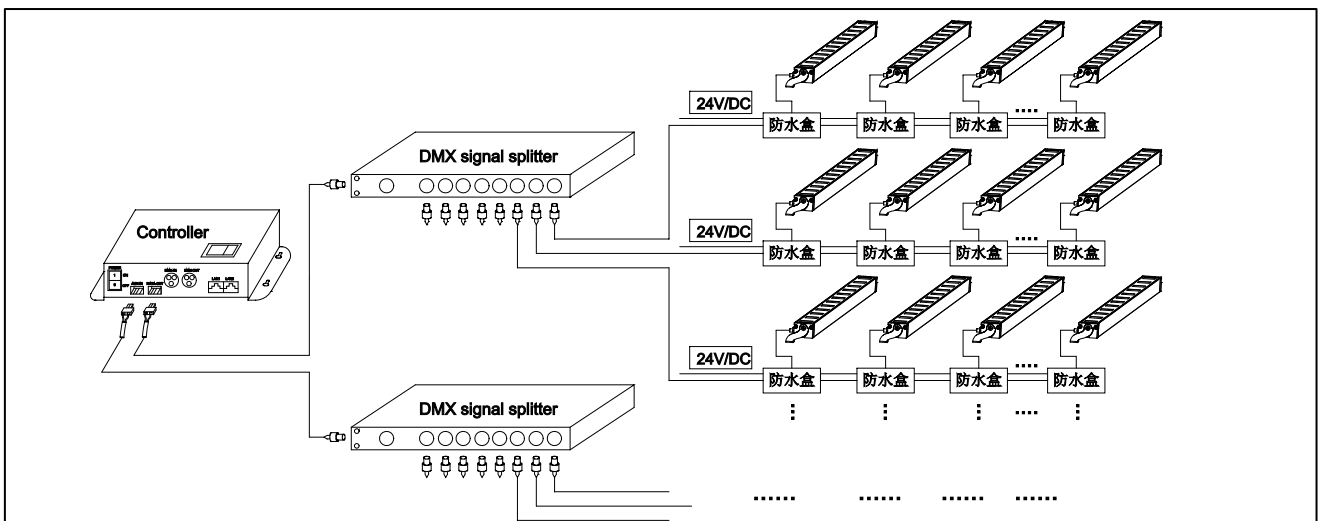


图 6

备注：

导线连接须使用 IP65 及以上级防水接线盒，接线盒的防水接头须和灯具引线相匹配；
建议每一电源回路所接灯具数量不超过 25 盏，每一个 DMX 信号放大器所载灯具不超过 170 盏。

由“WAC” “WAC LIGHTING Responsible Lighting” 商标持有人美国 WAC Lighting 公司授权
中国营销总部：华格照明灯具（上海）有限公司
地址：上海市张江毕升路 299 弄第一上海中心 14 号楼（邮编 201204）
中国工厂：东莞华明灯具有限公司出品
地址：广东省东莞市清溪镇清风路 390 号（邮编 523653）