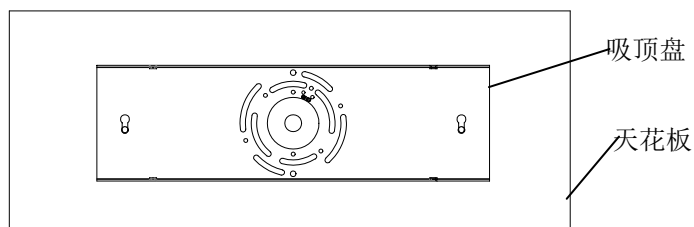


注意事项:

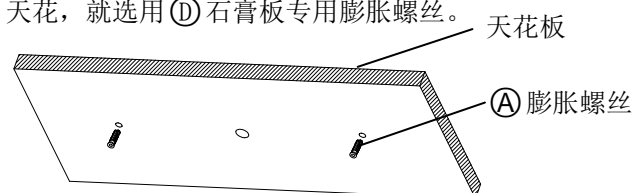
1. 安装前请仔细阅读说明书,请专业电工安装;
2. 为避免触电危险,在安装、维护前请确认关闭电源;
3. 安装灯具前请确认安装面牢固可靠,以避免灯具坠落;
4. 此灯具的光源是不可替换的;当光源到其寿终时,应替换整个灯具;
5. 保留说明书,以备使用参考。

安装方法及步骤:

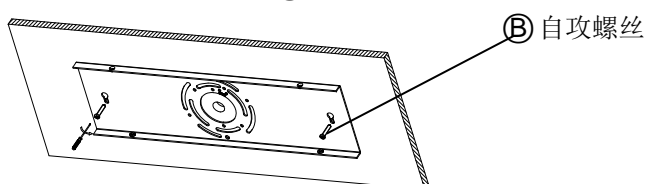
①用吸顶盘在天花板上定位钻2个孔: $\Phi 6 \times 28$



② 将膨胀螺丝 (A) 打入天花板的孔中。注意如果是石膏板天花,就选用 (D) 石膏板专用膨胀螺丝。

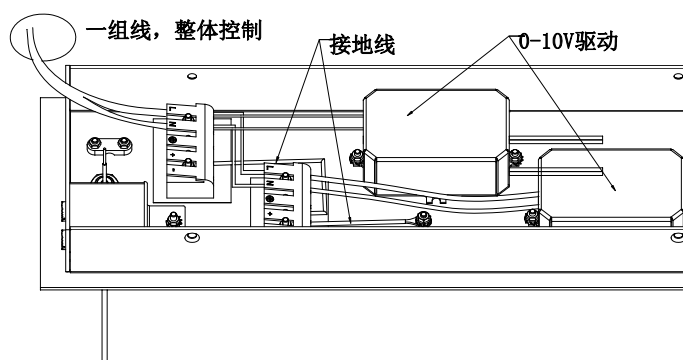


③将吸顶盘用自攻螺丝 (B) 锁在天花板上

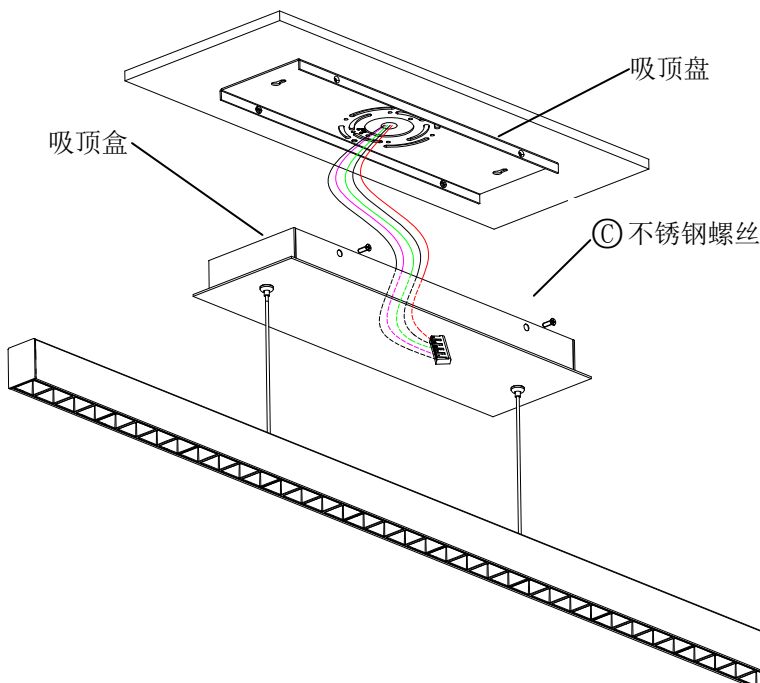


接线方案:

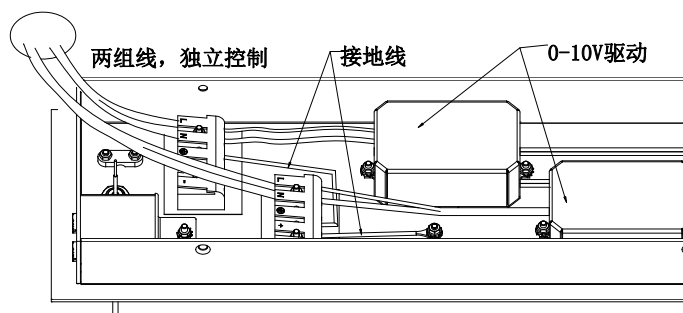
A 上下发光, 整体控制



④将电源线与接线端子按极性标识连接好。接好线后将吸顶盘与吸顶盒用不锈钢螺丝 (C) 锁在一起。



B 上下发光, 独立控制



WAC LIGHTING

Responsible Lighting™

由“WAC”“Responsible Lighting™”商标持有人美国 WAC Lighting 公司授权

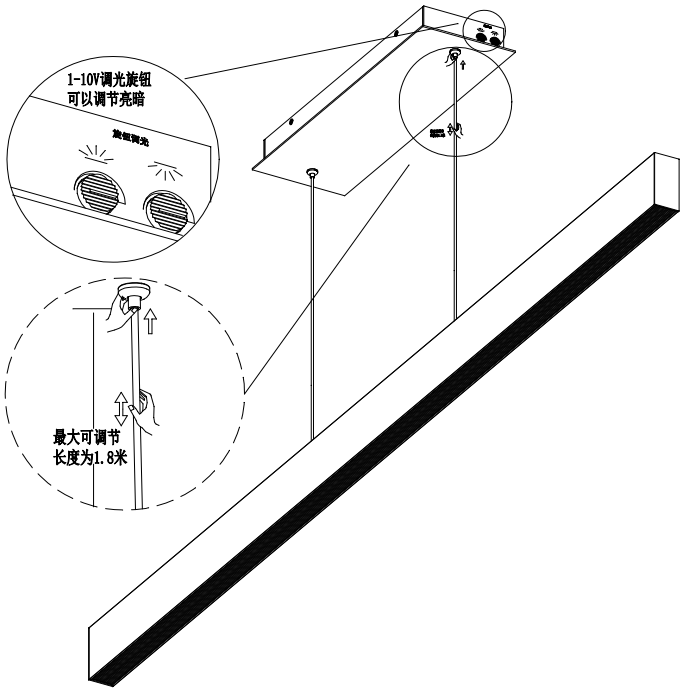
中国营销总部 : 華格照明科技(上海)有限公司

地址 : 中国(上海)自由贸易试验区毕升路299弄14号102室(邮编201204)

中国工厂 : 东莞华明灯具有限公司出品

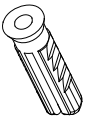
地址 : 广东省东莞市清溪镇清风路390号(邮编523653)

⑤安装好后,如图可以调节钢丝绳长度,最大调节范围为1.8米。如图调节 1-10V 调光旋钮可以调节灯具亮暗。



配件包零件:

①



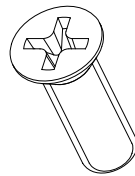
膨胀螺丝
数量: 2PCS

②



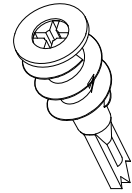
自攻螺丝 Φ4x22
数量: 2PCS

③



不锈钢螺丝(备用)
数量: 1PCS

④



石膏板专用膨胀
螺丝 数量: 2PCS

由“WAC” “**WAC LIGHTING**
Responsible Lighting” 商标持有人美国 WAC Lighting 公司授权
中国营销总部 : 华格照明科技(上海)有限公司
地址 : 中国(上海)自由贸易试验区毕升路299弄14号102室(邮编201204)
中国工厂 : 东莞华明灯具有限公司出品
地址 : 广东省东莞市清溪镇清风路390号(邮编523653)